

general operating data

kind of operation continuous operation - 24 h/day
site of installation indoor
remarks

drive

type	geared motor	ratio	i= 6,900
make	Bockwoldt		
model	CB3-132M/4DF-SL		
mounting position	IMB5	output speed	nom./ min- max
flange dia	250 mm	motor speed	209/ - rpm
output shaft	716/0350-001B4	frequency	1440/ - rpm 50/ - Hz

electric motor

nominal power	7,5 kW	voltage	3 x 400 V
nominal speed	1440 rpm	rated frequency	50 Hz
mounting position	IM	protection	IP55
starting	direct on line	thermal class	F
special/accessories	with 3 PTC thermistors, without release device		

dry-running protection device

model	TSE 230AC	voltage	220-240V / 50-60Hz
delivery scope			
remarks			

painting

execution	standard
colour	RAL 5013 (blue)
remarks	

additional tag

text	stainless steel P211 / P212 / P213 / 2440 Aaylex Roemania
------	--

packing

packing type
marking

documentation

dimensional drawing no.	262-A32/0700-S-001A4	operating manual	3 copy English
sectional drawing no.	062-046E1		3 copy rumänisch
shaft sealling sect.view	262-0GT/0350-0-003A4		

QA-documentation

CE-sign

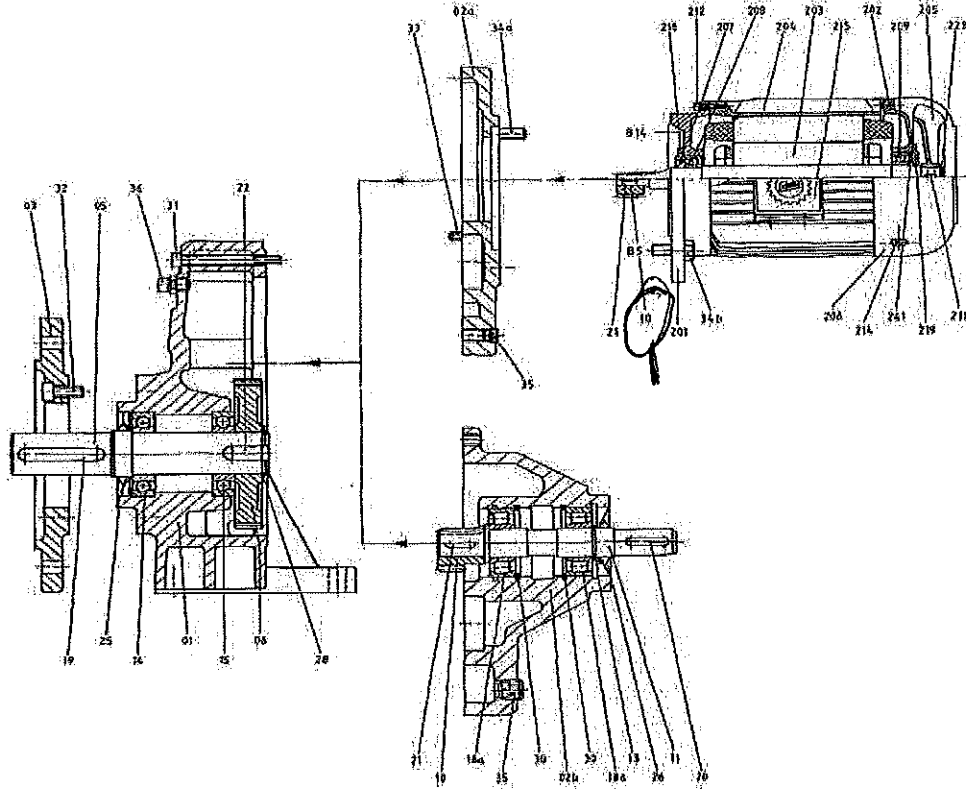
order desk
phone

Sabine Zanger
02041.996-0

sales engineer
issue

Horst Richter
14.07.10 / 10:47

Ersatzteilliste: Stirnrad-Getriebemotoren, 1-stufig
 List of Spare Parts: Helical Geared Motors, 1 stage



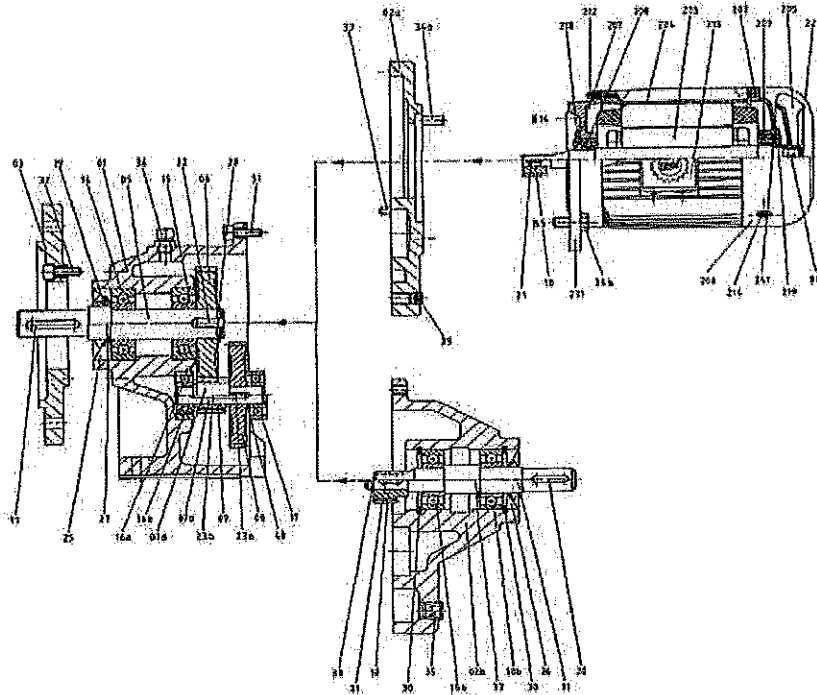
01	Getriebegehäuse	gear casing	30	Sicherungsring	locking ring
a	Fußausführung	foot design	31	Zylinderschraube	cheesehead screw
b	Flanschausführung (s. Abb.)	flange design (no illustration)	32	Zylinderschraube	cheesehead screw
02	Getriebedeckel	gear cover	33	Spannhülse	clamping sleeve
a	Motorausführung	motor type	34a	Zylinderschraube	cheesehead screw
b	K-Ausführung	K-type	b	Sechskantschraube	hexagon bolt
03	Flansch	flange	35	Verschlußschraube	locking screw
05	Antriebswelle	driver shaft	36	Entlüftungsventil	vent valve
06	Abtriebsrad	driven wheel	201	Flanschlegerschild	face type endshield
10	Antriebsritzel	driving pinion	202	B-Lagerschild	endshield
11a	Antriebswelle, verzahnt	driving shaft, toothed	203a	Rotor mit Welle, verzahnt	rotor with shaft, toothed
b	Antriebswelle, glatt	driving shaft, plain	b	Rotor mit Welle, glatt	rotor with shaft, plain
13	Sicherungsring	locking ring	204	Stator	stator
14a	Rillenkugellager	grooved ball bearing	205	Lüfterflügel	fan wheel
b	Schrägkugellager	angular contact ball bearing	206	Lüfterhaube	fan housing
c	Kegelrollenlager	taper roller bearing	207	Wälldichtring	shaft seal
15a	Rillenkugellager	grooved ball bearing	208	Rillenkugellager	grooved ball bearing
b	Kegelrollenlager	taper roller bearing	209	Rillenkugellager	grooved ball bearing
18a	Zylinderrollenlager	cylindrical roller bearing	211	Paßfeder	fitting key
b	Rillenkugellager	grooved ball bearing	212	Zylinderschraube	cheesehead screw
19	Paßfeder	fitting key	214	Zylinderschraube	cheesehead screw
20	Paßfeder	fitting key	215	Klemmkasten	terminal box
21	Paßfeder	fitting key	218	Lagerdeckel	bearing cover
22	Paßfeder	fitting key	219	Lagerdeckel	bearing cover
25	Wellendichtring AS	shaft seal AS	228	Sicherungsring	locking ring
26	Wellendichtring AS	shaft seal AS	241	Wellsscheibe	corrugated washer
28	Sicherungsring	locking ring			

Bei Ersatzteilbestellungen bitte dringend bekanntgeben:
 When ordering spare parts please indicate:

Typenbezeichnung CB ...
 Type of gear box CB ...

Motor-Nr. ...
 Motor no. ...

Ersatzteilliste: Stirnrad-Getriebemotoren, 2-stufig
 List of Spare Parts: Helical Geared Motors, 2 stages



01	Getriebegehäuse	gear casing	26	Wellendichtring AS	shaft seal AS
a	Fußausführung	foot design	27	Sicherungsring (CB 7 + 9)	locking ring (CB 7 + 9)
b	Flanschausführung (s. Abb.)	flange design (no illustration)	28	Sicherungsring	locking ring
02	Getriebedeckel	gear cover	29	Kleinmutter (CB 11)	tightening nut (CB 11)
a	Motorausführung	motor type	30	Sicherungsring	locking ring
b	K-Ausführung	K-type	31	Zylinderschraube	cheesehead screw
03	Flansch	flange	32	Zylinderschraube	cheesehead screw
05	Abtriebswelle	driven shaft	33	Spannhülse	clamping sleeve
06	Abtriebsrad	driven wheel	34a	Zylinderschraube	cheesehead screw
07a	Zwischenwellenwelle	intermediate pinion shaft	b	Sechskantschraube	hexagon bolt
b	Zwischenwelle	intermediate shaft	35	Verschlußschraube	locking screw
08	Zwischenrad	intermediate wheel	36	Entlüftungsventil	vent valve
09	Zwischenritzel	intermediate pinion	37	Sicherungsring (CB 9 + 11)	locking ring (CB 9 + 11)
10	Antriebsritzel	driving pinion	38	Sicherungsring (CB 7, 9 + 11)	locking ring (CB 7, 9 + 11)
11a	Antriebswelle, verzahnt	driving shaft, toothed	40	Distanzring (CB 7, 9 + 11)	distance ring (CB 7, 9 + 11)
b	Antriebswelle, glatt	driving shaft, plain	201	Flanschlagerschild	flange type endshield
14a	Rillenkugellager	grooved ball bearing	202	B-Lagerschild	endshield
b	Schräggugellager	angular contact ball bearing	203a	Rotor mit Welle, verzahnt	rotor with shaft, toothed
c	Kegelrollenlager	taper roller bearing	b	Rotor mit Welle, glatt	rotor with shaft, plain
15a	Rillenkugellager	grooved ball bearing	204	Stator	stator
b	Kegelrollenlager	taper roller bearing	205	Lüfterflügel	fan wheel
16a	Rillenkugellager	grooved ball bearing	206	Lüfterhaube	fan housing
b	Schräggugellager nur CB 11	angular contact ball bearing (CB 11 only)	207	Wellendichtring	shaft seal
17	Rillenkugellager	grooved ball bearing	208	Rillenkugellager	grooved ball bearing
18a	Zylinderrollenlager	cylindrical roller bearing	209	Rillenkugellager	grooved ball bearing
b	Rillenkugellager	grooved ball bearing	211	Paßfeder	fitting key
19	Paßfeder	fitting key	212	Zylinderschraube	cheesehead screw
20	Paßfeder	fitting key	214	Zylinderschraube	cheesehead screw
21	Paßfeder	fitting key	215	Klemmkasten	terminal box
22	Paßfeder	fitting key	218	Lagerdeckel	bearing cover
23a	Paßfeder	fitting key	219	Lagerdeckel	bearing cover
b	Paßfeder	fitting key	220	Sicherungsring	locking ring
25	Wellendichtring AS	shaft seal AS	241	Wellenscheibe	corrugated washer

Bei Ersatzteilbestellungen bitte dringend bekanntgeben:
 When ordering spare parts please indicate:

Typenbezeichnung CB ...
 Type of gear box CB ...

Motor-Nr. ...
 Motor no. ...