

6603-12-12



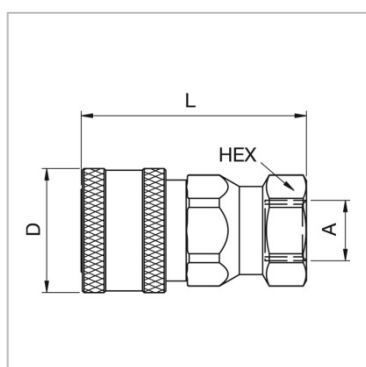
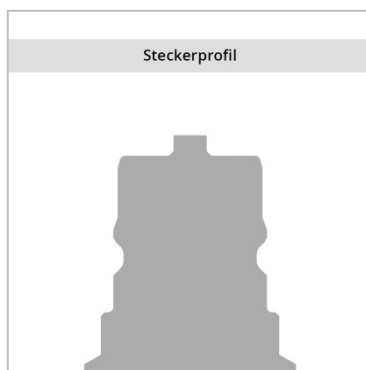
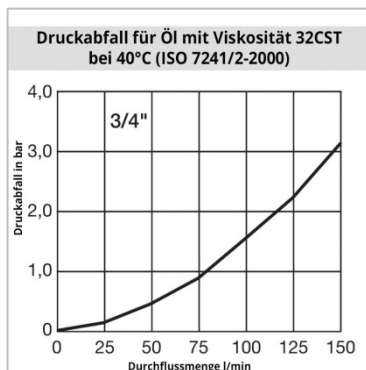
Beschreibung

Hydraulikkupplung beidseitig absperrend, Innengewinde G 3/4", NW 20, 280 bar, Stahl, Dichtung NBR

Die Serie IA7500 ist nach den Vorschriften und Maßen der Normspezifikationen ISO 7241-1, Serie A hergestellt.

Details

Serie	IA
Nennweite in mm	20
Nennweite Fläche in mm²	314
Vorteile	Die Serie IA7500 kann mit anderen Fabrikaten der selben Norm gekuppelt werden. Bei dieser Hydraulik-Kupplung hat man einen großen Durchflussquerschnitt, dem ein sehr kleiner Druckabfall gegenübersteht.
Temperaturbereich	-30°C bis +100°C (NBR) jeweils abhängig vom Durchflussmedium.
Absperrung	Schnellkupplung beidseitig absperrend
Anschluss	Innengewinde 3/4"
Material	Stahl
Dichtung	NBR
Werkstoff Ventilkörper	Stahl
Werkstoff Entriegelungshülse	Stahl
Werkstoff Ventil	Stahl
Werkstoff Feder Sprengling	Edelstahl
Werkstoff Verriegelungsstifte	Stahl



Abmessungen

Anschluss A	G 3/4"
SW mm	41
L mm	85,5
D mm	47,6

Mehr Produktinfos:

