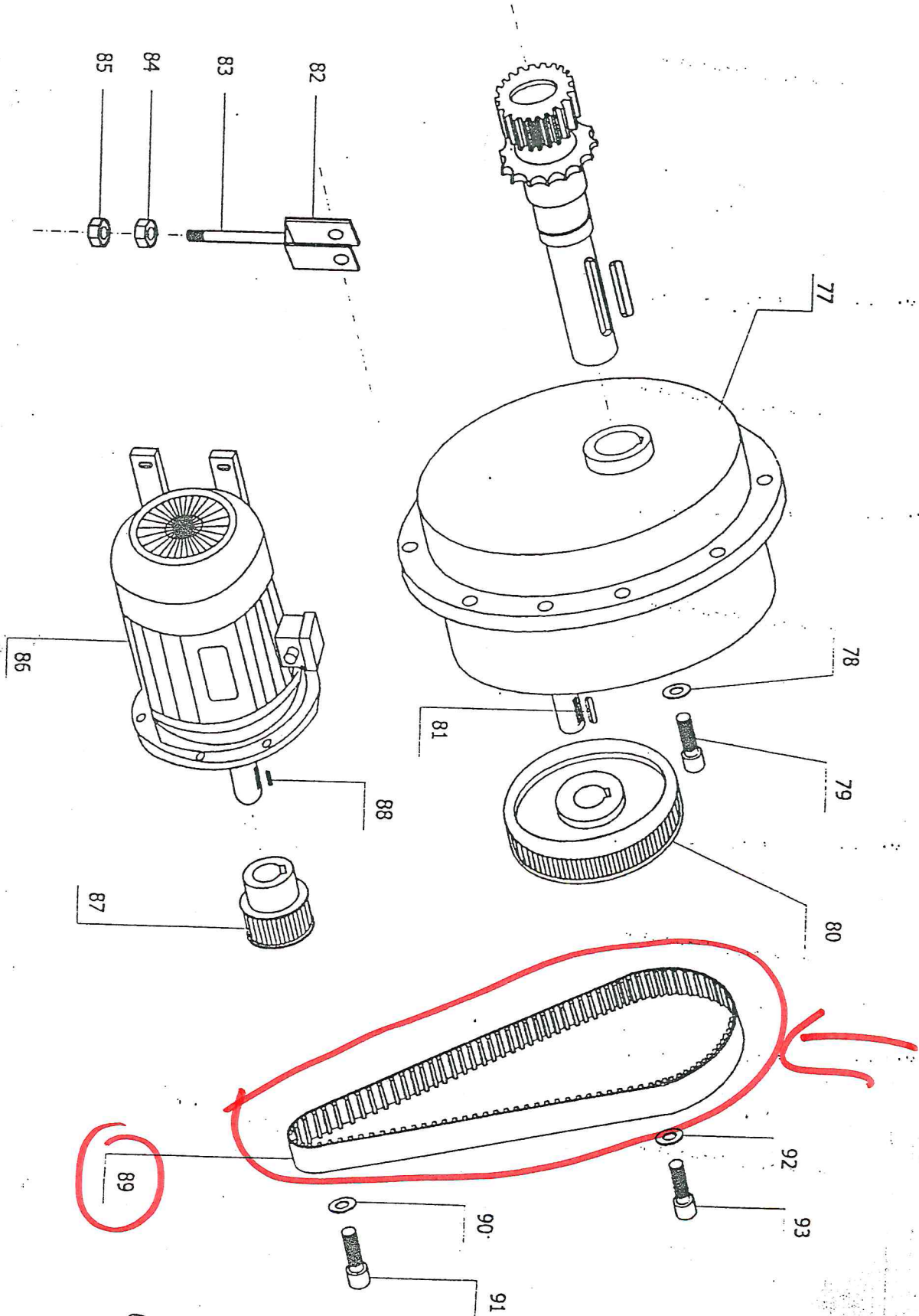


GETRIEBE



468 38 60

51. Rulman Befestigungs Mutter
52. Dichtung
53. Rulman
54. Unterwelle
55. Rulman
56. Dichtung
57. Ring
58. Sicherungs Scheibe
59. Sicherungsmutter
60. Zahnrad
61. Sicherungs Scheibe
62. Sicherungsmutter
63. Mittlere Stützwelle
64. Mittlere Stützflansche
65. Bolzen
66. Schraube
67. Sicherungsscheibe
68. Sicherungsmutter
69. Bolzen
70. Keile
71. Rulman
72. Mittlere Stützwelle
73. Rulman Lager
74. Rulman
75. Rulman Befestigungsklappe
76. Kette
77. Getriebe
78. Scheibe
79. Schraube
80. Grosser Triger Zahnrad
81. Keile
82. Getriebeanspannfüsse
83. Schraube
84. Mutter
85. Mutter
86. Elektrik Motor
87. Kleiner Triger Zahnrad
88. Keile
89. Triger Rimen
90. Scheibe
91. Schraube
92. Scheibe
93. Schraube
94. Welle
95. Scheibe
96. Bushing
97. Lager
98. Scheibe
99. Schraube
100. Stützlager