

A2015

A2015 version T.I.
A2015 T.I. Version



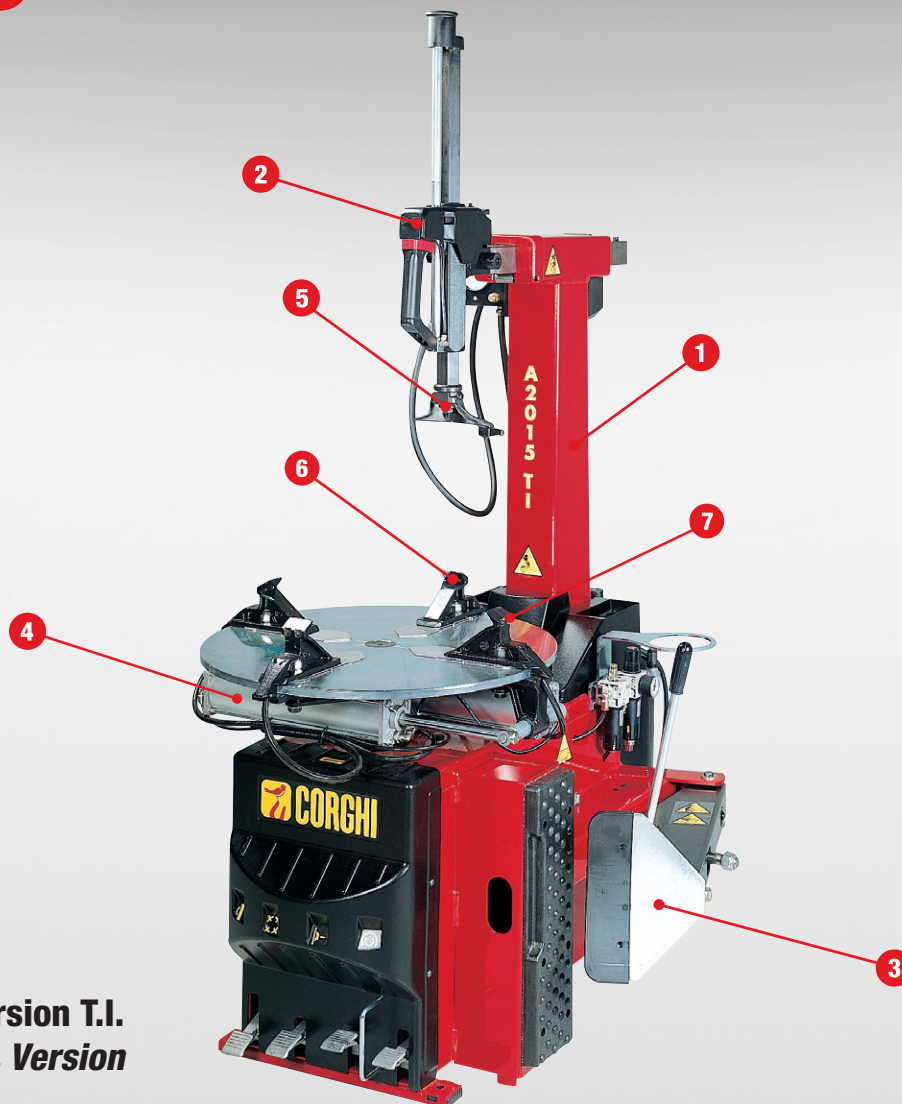
Démonte-pneus automatique pour voitures, véhicules utilitaires et motos




Automatische Reifenmontiermaschine von PKWs, leichten Nutzfahrzeugen un Motorrädern

 **CORGHI**
seguì Corghi - follow Corghi


A2015



A2015 version T.I. A2015 T.I. Version

 **Fiabilité**, rapport qualité/prix imbattable et **vaste disponibilité de versions**, ce sont les raisons du succès de l'A2015 et, vu l'augmentation de ses principales caractéristiques techniques (diamètre maxi. de la roue), elles seront une autre arme de succès et de relance de cet appareil sur le marché. L'A2015 veut rester parmi les produits Corghi les plus demandés.

Son fonctionnement est automatique avec la potence basculant pneumatiquement et le mandrin de 20"; il est indiqué pour monter et démonter les roues de voitures, véhicules utilitaires et motos.

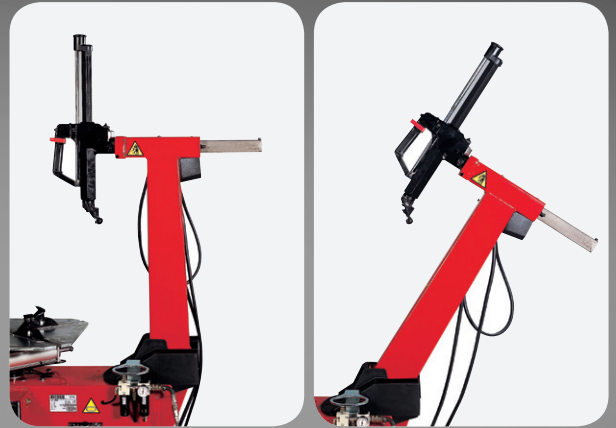
 **Die große Zuverlässigkeit**, das unschlagbare Preis-Leistungs-Verhältnis und **die breite Auswahl** an Ausstattungsvarianten begründen den Erfolg der A2015, der angesichts der weiteren Verbesserung ihrer wichtigsten technischen Kenndaten (max. Raddurchmesser) nur wachsen kann. Die A2015 wird wohl auch in Zukunft eines der am meisten gefragten Produkte von Corghi bleiben.

Sie arbeitet automatisch, verfügt über eine pneumatisch nach hinten kippbare Montagesäule und ein Spannfutter bis 20" Felgenreöße und eignet sich ideal zum Demontieren und Montieren von Rädern von PKWs, leichten Nutzfahrzeugen und Motorrädern.

VERSIONI / VERSIONS

A2015	Version de base - <i>Basisversion</i>
A2015 T.I.	Système d'entalonnage et de gonflage - <i>TI-Version zum Wulsteindrücken und Aufpumpen</i>
A2015 MI 2V	Motoinverter, double vitesse - <i>Motoinverter, mit zwei Drehzahlstufen</i>
A2015 T.I. MI 2V	Système d'entalonnage et de gonflage, motoinverter, double vitesse - <i>TI-Version zum Wulsteindrücken und Aufpumpen, Motoinverter, mit zwei Drehzahlstufenspeed</i>

1 Les opérations de montage et de démontage sont très faciles et rapides grâce à la **potence basculant pneumatiquement** et au plateau autocentreur situé à une distance de 665 mm du sol. **1** *Die pneumatisch kippbare Montagesäule und die geringe Bodenhöhe der Spannvorrichtung von nur 665 mm ermöglichen ein absolut bequemes und rasches Montieren und Demontieren.*



2 **Blocage pneumatique simultané** du bras horizontal et de celui vertical porte-tourelle avec positionnement automatique de cette dernière dans la position idéale de travail.

2 *Gleichzeitige pneumatische Arretierung von Horizontal- und Vertikalarm mit automatischer Positionierung des Montagekopfs in der optimalen Arbeitsstellung.*

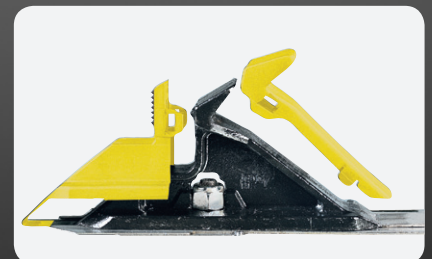
3 Appui **détalonneur fixe**. **3** *Feste Abdrückerauflage.*

4 **Mandrin** avec double vérin pneumatique en mesure de bloquer solidement tout type de jante. **4** *Selbstzentrierendes Spannfutter mit zwei Druckluftzylindern zum sicheren Aufspannen von Felgen jeder Art.*



5 **Tourelle** avec pièces en plastique interchangeable pour la protection des jantes. **5** *Montagekopf mit auswechselbaren Kunststoffelementen für maximale Schonung der Felgen.*

6 Intérieur et extérieur des **griffes** totalement protégés par des protections en plastique pour ne pas endommager les jantes les plus délicates. **6** *Innen- und Außenseite der Spannklaue durch Kunststoff-Schutzkappen voll geschützt; selbst empfindlichste Felgen werden daher nicht beschädigt.*



7 **Appuis coulissants** avec zones de blocage interchangeable. Griffes en fusion plus hautes pour un meilleur blocage de la jante par l'intérieur et par l'extérieur. **7** *Verschiebbare Radauflagen mit auswechselbaren Spitzen. Höhere Spannklaue aus Speziallegierung zum stabileren Spannen der Felge von innen und von außen.*

**DONNÉES TECHNIQUES****TECHNISCHE DATEN**

mandrin <i>Spannfutter</i>	capacité de blocage intérieur	<i>Spannbereich innen</i>	13" ÷ 23"
	capacité de blocage extérieur	<i>Spannbereich außen</i>	10" ÷ 20"
	diamètre maxi. du pneumatique	<i>Maximaler Reifendurchmesser</i>	1100 mm (43")
	largeur maxi. du pneumatique	<i>Maximale Reifenbreite</i>	305 mm (12")
	couple de rotation	<i>Rotationsdrehmoment</i>	1200 Nm
	couple de rotation version DV	<i>Rotationsdrehmoment Version DV</i>	1300 Nm
	vitesse de rotation	<i>Drehzahl</i>	8 rpm
	vitesse de rotation version DV	<i>Drehzahl Version DV</i>	6 ÷ 15 rpm
hauteur du sol	<i>Bodenhöhe</i>	665 mm	
déetalonneur <i>Abdrückvorrichtung</i>	typologie	<i>Typ</i>	bras fixe - fester Arm
	ouverture maxi.	<i>Maximale Öffnung</i>	320 mm
	force palette	<i>Abdrückkraft</i>	15.500 N
	appui	<i>Auflage</i>	fixe - fest
outil <i>Werkzeug</i>	plage de travail	<i>Arbeitsbereich</i>	8" ÷ 24"
	potence	<i>Montagesäule</i>	basculément pneumatique <i>pneumatisch kippbar</i>
	blocage tourelle	<i>Montagekopfarretierung</i>	pneumatique - <i>pneumatic</i>
alimentation <i>Energieversorgung</i>	électrique 3ph	<i>elektrisch, dreiphasig</i>	230/400 V - 0,75 kW
	électrique 1ph	<i>elektrisch, einphasig</i>	110/230 V - 0,75 kW
	électrique 1ph version DV	<i>elektrisch, einphasig Version DV</i>	230 V - 0,75 kW
pression de service <i>Betriebsdruck</i>			10 bar
poids <i>Gewicht</i>	max	max.	235 kg

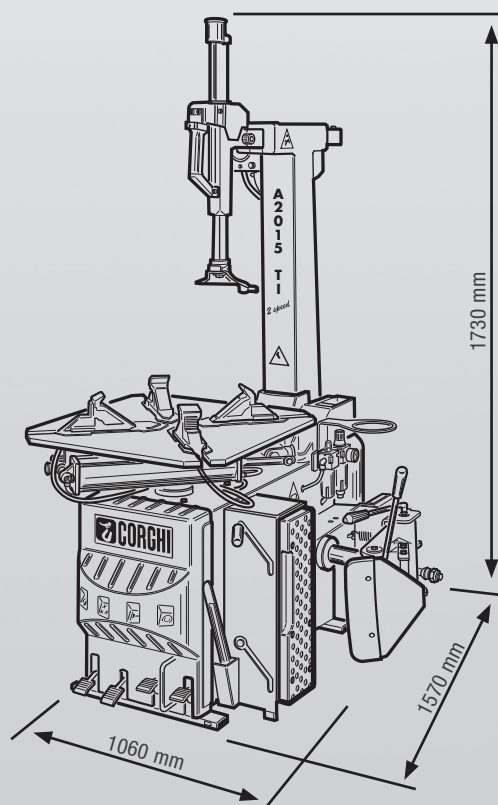
Ce produit a été homologué par:
Produkt typengeprüft und zugelassen:



<http://www.facebook.com/CORGHISpa>

<https://twitter.com/corghispa>

<http://www.youtube.com/CORGHISpa>



Les photographies, caractéristiques et données techniques s'engagent en rien le fabricant. Elles peuvent subir des modifications sans préavis. Fotografien, Eigenschaften und technische Daten sind nicht bindend und können ohne Vorankündigung geändert werden. Code DPC6000413A 10/2016

Per aiutare il pianeta ottimizzando il consumo di carta, i nostri cataloghi sono consultabili sul sito www.corghi.com. Una stampa responsabile aiuta a preservare l'ambiente. To protect the planet and reduce paper usage, our catalogues are viewable online at the website www.corghi.com. Printing responsibly contributes to saving the environment.

CORGHI S.p.A. a NEXION GROUP COMPANY - Strada Statale 468 n° 9 - 42015 CORREGGIO - R.E. - ITALY
Tel. ++39 0522 639.111 - Fax ++39 0522 639.150 - www.corghi.com - info@corghi.com

