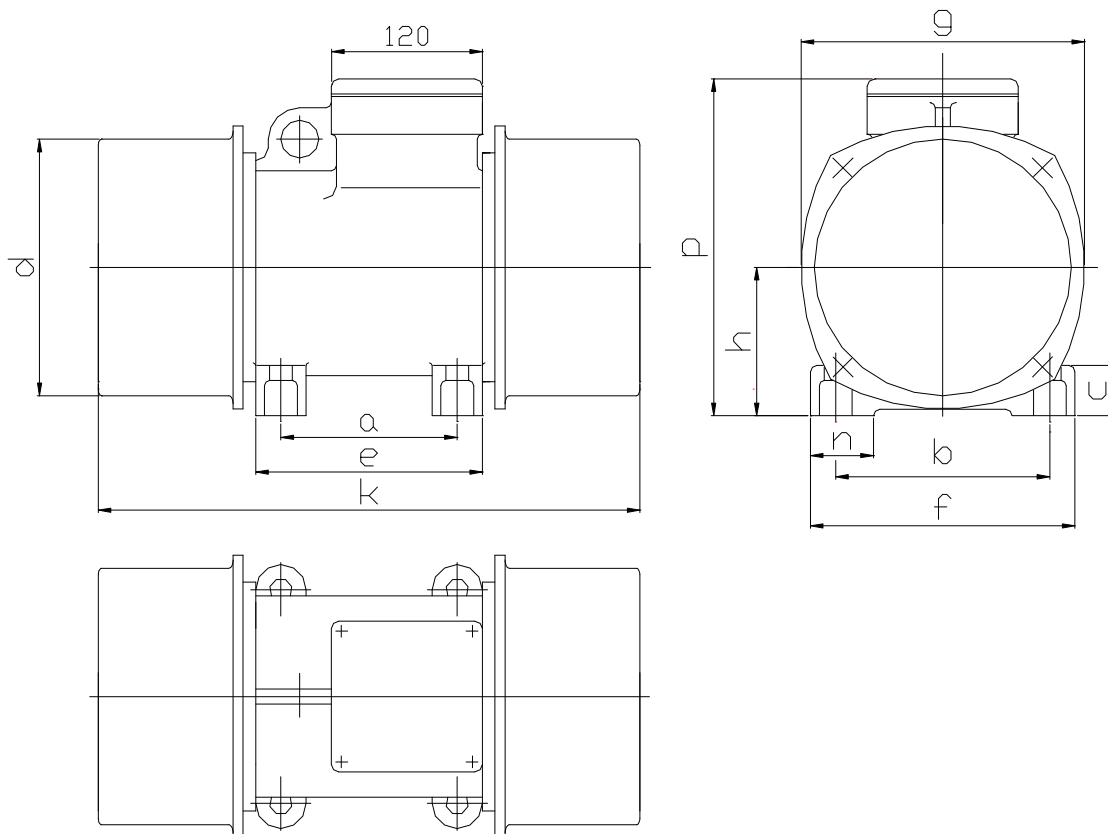


VT	Datenblatt	
	Data sheet	

Type F 55-6-1.2
Type FHE 55-6-1.2
Type FT 55-6-1.2
Type FTHE 55-6-1.2



Maße / Dimensions [mm]

a	b	c	d	e	f	g	h	k	n	p
140	170	40	161	185	210	182	96	426	45	235

Technische Daten / Technical data

Spannung Voltage	Frequenz Frequency	Leistungs- aufnahme Power consumption	Nennstrom Nominal current	Leistungsfaktor Power factor	Anzugsmoment Starting current ratio
[V]	[Hz]	[kW]	[A]	cos φ	I _A / I _N
255/440	60	0,22	1,61/0,93	0,62	3,6

Fliehkraft Centrifugal force	Arbeitsmoment Working moment	Befestigungs- Schrauben Hexagon screw	Gewicht weight
[N]	[kgcm]		[kg]
4.350	55	4 x M16	35