



**Stromwandler
Niederspannungsnetz-
Messungen**

**Current transformers
for low-voltage
network
Measure**

TA221



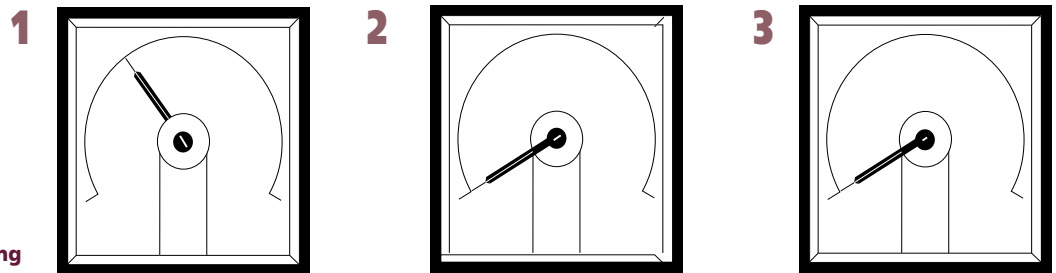
Einphasiger Stromwandler
Kabel- / Schienendurchführung primär
Primärströme 50...300A
Sekundärströme 1 - 5A
Genauigkeitsklasse : Kl. 0,5 - 1 - 3
Bürde 1,5...10VA

Single-phase current transformer
Passing cable/ bus bar primary
Primary current 50...300A
Secondary current 1 - 5A
Accuracy class: cl. 0,5 - 1 - 3
Rated burden 1,5...10VA

FENSTER WINDOW



Plombierbare Klemmenabdeckung
Sealable terminal cover
(Option Option)



Schraubbefestigung
Screw type mounting



DIN-Schienen-Montage
DIN rail mounting

Klemmen mit 2 Fastons + 4 Schraubverbindung.

Mit dem Doppel-Anschluss (Fastons + Schraubverbindung) ist es möglich, Kurzschluss der CT Sekundärwicklung, zu vermeiden auf diese Weise die Spannungen durch die Open-Schaltung erzeugt Sekundärwicklungen (Vakuum arbeitenden).



Terminals with 2 fast-ons + 4 screw connection.

Using the double connection (fast-ons + terminals) it is possible to short-circuit the C.T.'s secondary winding, avoiding in this way the voltages generated by the open-circuit secondary windings (vacuum working).

BESTELLNUMMER / ORDER CODE		Primärstrom Primary current	Kl. 0,5	Kl. 1	Kl. 3
Sekundär / Secondary					
5A	1A	A	VA	VA	VA
TA22150B500	TA22110B500	50	-	-	2,5
TA22150B600	TA22110B600	60	-	1,5	3
TA22150B700	TA22110B700	70	-	1,5	4
TA22150B750	TA22110B750	75	-	2	4
TA22150B800	TA22110B800	80	-	3	4
TA22150C100	TA22110C100	100	3	4	-
TA22150C120	TA22110C120	120	3	4	-
TA22150C125	TA22110C125	125	3	4	-
TA22150C150	TA22110C150	150	4	6	-
TA22150C160	TA22110C160	160	4	6	-
TA22150C200	TA22110C200	200	6	8	-
TA22150C250	TA22110C250	250	8	10	-
TA22150C300	TA22110C300	300	8	10	-
ATACOP13		Zubehör Plombierbare Klemmenabdeckung / Accessory sealable terminal cover			

STANDARDS

EN/IEC60044-1

TECHNISCHE SPEZIFIKATIONEN

Primär-Nennstrom I_{pr} : 50...300A

Nennfrequenz : 50Hz

Arbeitsfrequenz : 47...63Hz

Optional: Nennfrequenz 400Hz (Bürde auf Anfrage)

Thermischer Bemessungsdauerstrom entsprechend EN/IEC 60044-1 (Icth)

Thermischer Dauerstrom I_{th} : < 60Ipr

Dynamischer Nennstrom I_{dyn} : $2,5I_{th}$

Sicherheitsfaktor (FS): ≤ 5

Sekundär-Nennstrom I_{gr} : 5-1A

Bürde : 1,5...10VA (siehe Tabelle)

Genauigkeitsklasse : 0,5 – 1 – 3 (siehe Tabelle)

Max. Verlustleistung ¹: $\leq 4W @ I_{cth}$

¹für die thermische Dimensionierung des Schaltschranks

Max. Temperatur des durchgeführten Kabels / Schiene : 125°C

Bei offener Sekundärwicklung wird 1 Minute Arbeitszeit garantiert.

Stromwandler dürfen nicht mit offener Sekundärwicklung betrieben werden um potentielle Überspannungen und Überhitzungen zu vermeiden (EN 60044-1/A2).

Um dieses Problem zu vermeiden, kann das Zubehör ATAP015 (NT710) verwendet werden. Es wird direkt an die Sekundärwicklung angeschlossen und überprüft automatisch die Klemmenspannung.

Wenn diese den Grenzwert von 18V überschreitet, (z.B Drahtbruch) schließt das ATAP015 die Sekundärwicklung automatisch kurz.

Sobald die normalen Betriebsbedingungen wieder hergestellt sind, öffnet es die Verbindung wieder automatisch. Es beeinflusst weder die Spezifikationen noch die Performance des Stromwandlers.

Eine Stromversorgung wird nicht benötigt (selbstversorgend).

ISOLATIONSANFORDERUNGEN

Trockentransformator, luftisoliert

Höchstzul. Betriebsspannung U_m : 0,72kV r.m.s.

Isolations Nennspannung: 3kV r.m.s. 50Hz/1min

Isolationsklasse (EN60044-1): B

UMWELTBEDINGUNGEN

Keine ungeschützte Installation (EN60044-1)

Nenntemperatur: 23°C \pm 1°C

Betriebstemperatur: -25...50°C

Durchschn. Tagestemperatur: $\leq 30^\circ C$

Lagertemperatur: -40...85°C

Relative Feuchte: $\leq 85\%$

Für tropisches Klima geeignet

REFERENCE STANDARDS

EN60044-1

SPECIFICATIONS

Rated primary current I_{pr} : 50...300A

Rated frequency: 50Hz

Working frequency: 47...63Hz

Option: rated frequency 400Hz (burdens to the advised)

Rated continuous thermal current according to EN60044-1 (Icth)

Rated short-time thermal current I_{th} : < 60Ipr

Rated dynamic current I_{dyn} : $2,5I_{th}$

Instrument security factor (FS): ≤ 5

Rated secondary current I_{gr} : 5-1A

Rated burden: 1,5...10VA (see table)

Accuracy class: 0,5 – 1 – 3 (see table)

Max. power dissipation ²: $\leq 4W @ I_{cth}$

²For switchboard thermal calculation

The allowed max cable or busbar temp is: 125°C

Working time guaranteed with secondary winding open for 1 minute

Current transformers should not be operated with the secondary winding open-circuited because of the potentially dangerous over-voltages and overheating which can occur (EN 60044-1/A2).

To obviate this problem, it is possible to use ATAP015 (NT710) accessory to be directly connected with the transformer secondary winding, which is able to continuously detect the terminal voltage and, if the voltage reaches the threshold value (18V) owing to a connection breakdown or disconnection of the devices, automatically closes again the circuit.

When the normal working conditions are restored, it automatically disconnects. Continuously connected with the secondary winding of the transformer to protect, it doesn't affect at all the current transformer features or performances. It doesn't need any external supply (self-supplied).

INSULATION REQUIREMENTS

Dry transformer, air insulation

Highest voltage for equipment U_m : 0,72kV r.m.s.

Rated insulation level: 3kV r.m.s. 50Hz/1min

Class of insulation (EN60044-1): B

ENVIRONMENTAL CONDITIONS

Non-exposed installation (EN60044-1)

Reference temperature: 23°C \pm 1°C

Nominal temperature range: -25...50°C

Daily mean temperature: $\leq 30^\circ C$

Limit temperature range for storage: -40...85°C

Relative humidity: $\leq 85\%$

Suitable for tropical climates

STROMFEHLERGRENZEN UND PHASENVERSCHIEBUNG

(EN60044-1)

Klassen- genauigkeit Accuracy class	aktueller Fehlerprozentatz (±) des Nennstroms ± Percentage current (ratio) error at percentage of rated current shown below					Prozentatz (±) der Phasenverschiebung des Nennstroms ± Phase displacement at percentage of rated current shown below									
						Minuten Minutes					Radiant Centiradians				
	5	20	50	100	120	5	20	50	100	120	5	20	50	100	120
0,5	1,5	0,75		0,5	0,5	90	45		30	30	2,7	1,35		0,9	0,9
1	3,0	1,5		1,0	1,0	180	90		60	60	5,4	2,7		1,8	1,8
3			3		3										

Klassen 0,5 - 1: Bei einer tatsächlichen Bürde von **25% bis 100%** der Nennbürde, gelten für den Stromfehler und die Phasenverschiebung die in der Tabelle angegebenen Werte.

Klassen 3: Bei einer tatsächlichen Bürde von **50% bis 100%** der Nennbürde, gelten für den Stromfehler und die Phasenverschiebung die in der Tabelle angegebenen Werte.

LIMITS OF CURRENTS ERROR AND PHASE DISPLACEMENT

(EN60044-1)

For **classes 0,5 - 1** the current error and phase displacement at rated frequency shall not exceed the values given in table when the secondary burden is any value from **25% to 100% of the rated burden**.

For **class 3** the current error and phase displacement at rated frequency shall not exceed the values given in table when the secondary burden is any value from **50% to 100% of the rated burden**.

GEHÄUSE

Gehäusematerial: selbstverlöschendes Polycarbonat

Schutzklasse (EN60529): IP20

Option: Plombierbare Klemmenabdeckung

Montage: auf 35mm Schiene schnappbar oder Wandmontage

Profil Typ: 35mm Schiene TH35-15 (EN60715)

Gewicht: 320 g

HOUSING

Housing material: self extinguishing polycarbonate

Protection degree (EN60529): IP20

Option: sealable terminal cover

Mounting: snap-on 35mm rail, screw type for wall mounting

Rail type: top hat TH35-15 (EN60715)

Weight: 320 grams

ANSCHLÜSSE

Primärwicklung: Kabel- / Schienendurchführung

Befestigung auf Schiene: Schrauben isoliert, montiert

Empfohlene Anzugsmoment: 0,2Nm

Sekundärwicklung: 4 Schraubanschlüsse, 2 Flachstecker

Flachstecker: 4,8x0,8mm

Schraubanschluss: 6mm² - Klemmen

Empfohlene Anzugsmoment: 1Nm

Anschlussbezeichnung: Primär P1(K) – P2(L)

Sekundär s1(k) – s2(l)

CONNECTIONS

Primary winding: passing cable/bus bar primary

Fixing on bar: screws, with insulated terminals

Suggested tightening torque: 0,2Nm

Secondary winding: 4 screw terminals - 2 fast-ons

Fast-on: 4,8x0,8mm

Screw terminals: max.cable section 6mm²

Suggested tightening torque: 1Nm

Connections label: primary winding P1(K) – P2(L)

secondary winding s1(k) – s2(l)

Mit mehr Kabelwicklung an der Primärseite kann der Wert des Primärstromes reduziert werden. Gleichzeitig bleiben Sekundärstrom, Bürde und Genauigkeitsklasse unbeeinflusst.

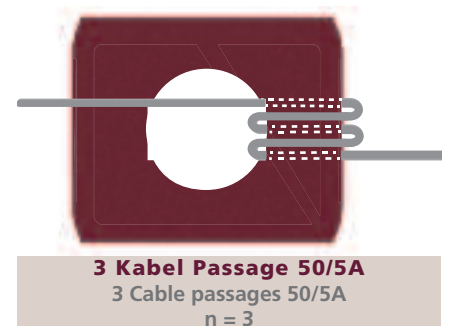
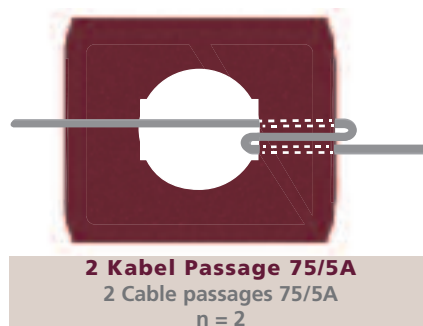
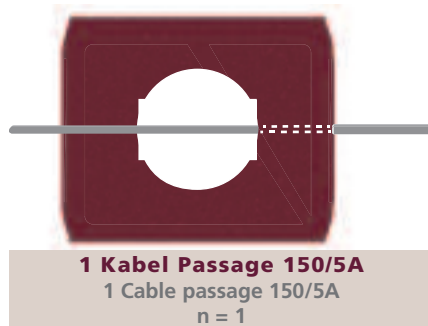
Aktueller Primärstrom = Primär-Nennstrom : n Wicklungen

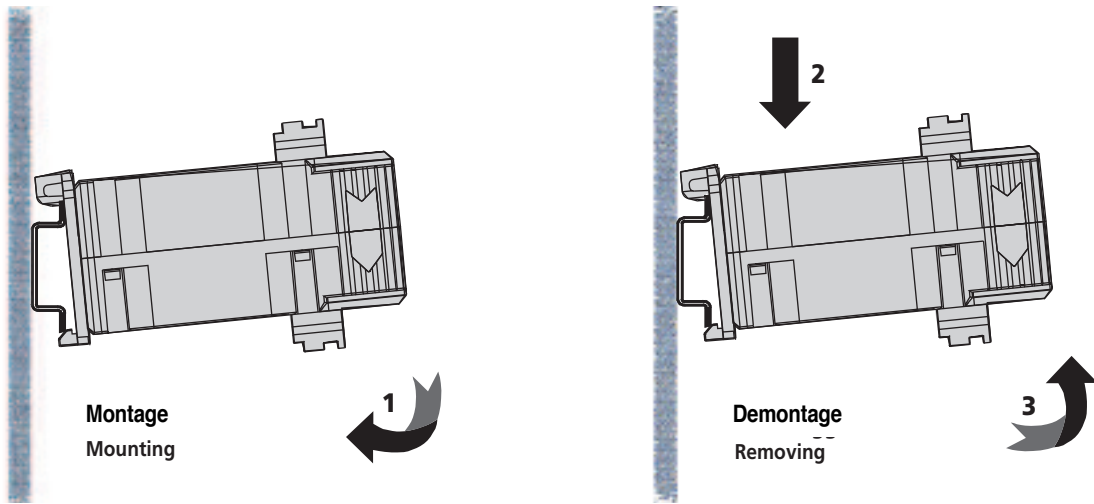
z.B.: Stromwandler mit Übersetzung = 150/5A

Making more cable passages (windings) inside the transformer, it is possible to reduce the primary current value, keeping unchanged the secondary current values, burden and accuracy class.

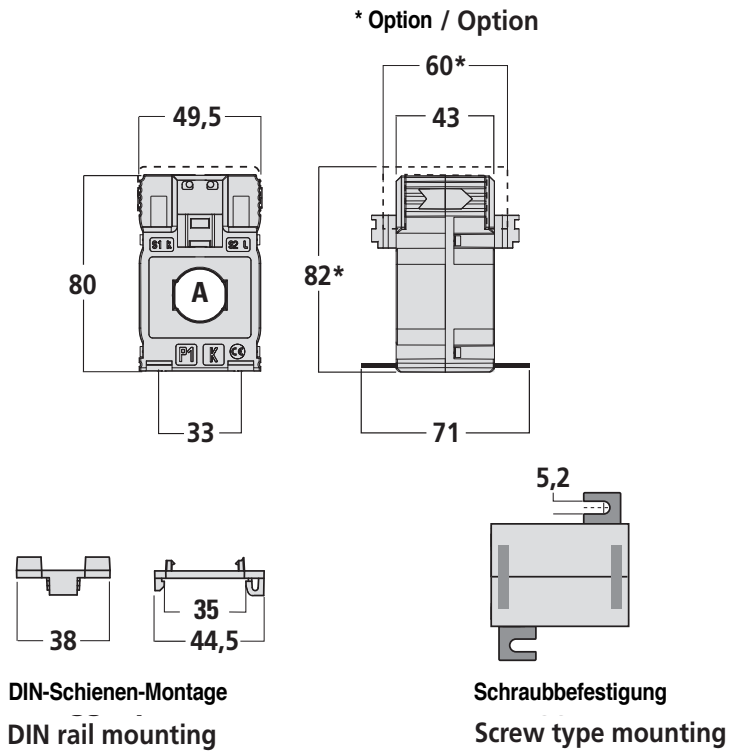
Actual primary current = rated primary current : Nm windings

Ex.: transformer with ratio = 150/5A





ABMESSUNGEN *DIMENSIONS*



ANSCHLUSSSCHEMA *WIRING DIAGRAM*

