

B.E.G. LUXOMAT® PD4-M-1C

Bestellbezeichnung	Farbe	Artikel-Nummer	EAN-Nummer
PD4-M-1C-DE	weiß	92585	4007529925858
PD4-M-1C-AP	weiß	92580	4007529925803
PD4-M-1C-UP	weiß	92575	4007529925759



Deckeneinbau - DE



Aufputz - AP



Unterputz - UP

Zubehör	Farbe	Artikel-Nummer	EAN-Nummer
IR-PD-1C	grau	92520	4007529925209
IR-PD-Mini	grau	92159	4007529921591
IR-PD9-E	grau	92077	4007529920778
IR-Adapter für Smartphones	schwarz	92726	4007529927265
Ballschutzkorb BSK (Ø 200 x 90 mm)	weiß	92199	4007529921997
PD4-S-UP	weiß	92163	4007529921638
PD4-S-DE	weiß	92254	4007529922543
PD4-S-AP	weiß	92142	4007529921423

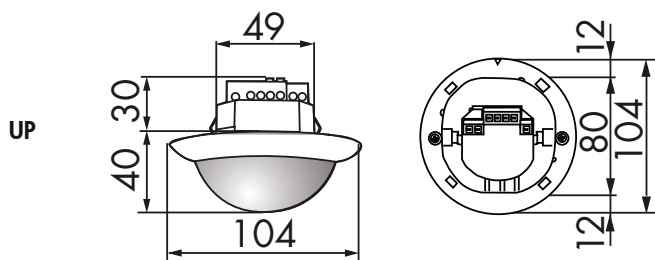
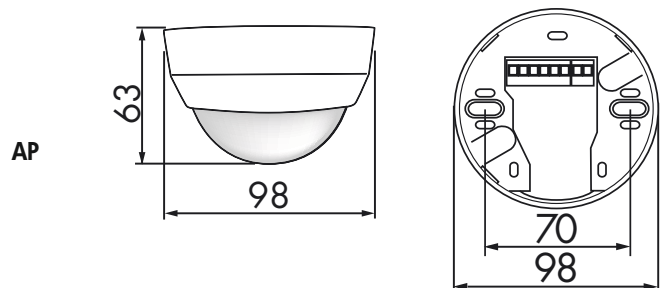
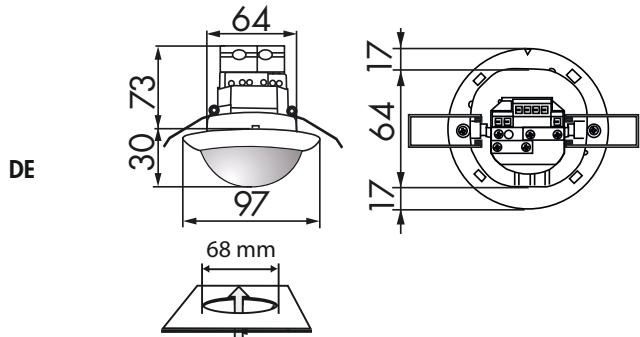
■ TECHNISCHE DATEN

Spannung	110 - 240 V AC 50 / 60 Hz
Leistungsaufnahme	ca. 0,6W
Erfassungsbereich Vertikal	360°
Reichweite	Ø 24 m quer Ø 8 m frontal Ø 6,4 m sitzend
Schutzgrad	DE= IP20 AP= IP20 UP= IP20 / Klasse II
Umgebungstemperatur	-25 °C bis +50 °C
Materialart	Polycarbonat, UV-beständig
Fernbedienung	IR-Adapter für Smartphones, IR-PD-1C, IR-PD9-E, IR-PD-Mini
	Kanal 1 (Lichtsteuerung potentialfrei)
Schaltleistung Kanal 1	2300 W, cos φ = 1 1150 VA, cos φ = 0,5
Kontaktart Kanal 1	Schließer/NO mit vorlaufendem Wolfram-Kontakt
Zeiteinstellung	15 s - 30 min, Impuls
Helligkeitswert	10 - 2000 Lux
Lichtmessung	Mischlichtmessung

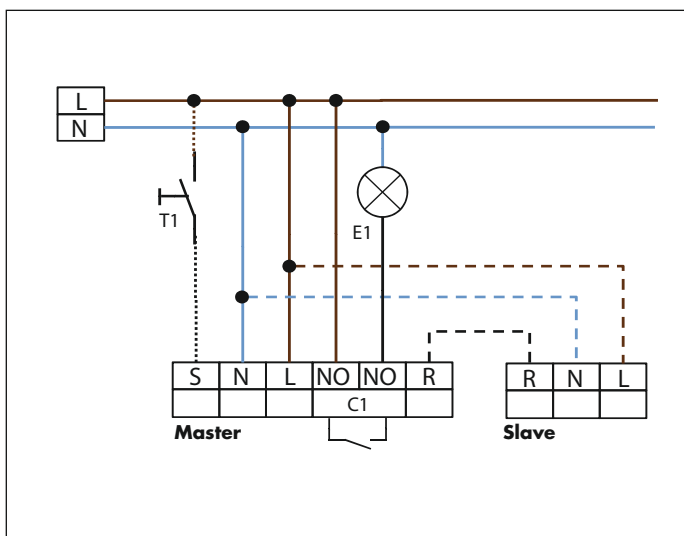
i PRODUKTINFORMATIONEN

- Präsenzmelder mit großem Erfassungsbereich
- Ein potentialfreier Kontakt
- Ausführung als Master-Gerät
- Erweiterung des Erfassungsbereiches mit Slave-Geräten möglich
- Manuelles Schalten über Taster möglich
- Weitere Funktionen über optionale Fernbedienung einstellbar
- Werkseinstellung 10 min und 500 Lux

BEMASSUNGSZEICHNUNGEN



SCHALTBILD



REICHWEITENDIAGRAMM

