

**Caractéristiques nominales**

*Nominal Data*

V	Un	Hz	I	Wa	Cosφ	RPM	C	Uc	Remarque	Etiquette
HS	230	50	0,88	202,0	0,99	2 555	6,0	400	Free air flow	☑
HS	230	60	1,24	285,0	0,99	2 695	6,0	400	Free air flow	☑

**Echauffement sous** 110% de Un à 50Hz : 44°K

*Temperature Variation* 110% de Un à 60Hz : 54°K

**Résistances à froid (t° à 20°C), tolérances à 7%**

*Winding Temperature Cold (tolerances 7%)*

Rpp	Rpa
30,5	34

**Diélectrique (KV~) : 1,5**

*Dielectric Strength*

**Indice de Protection : IP44**

*Protection Level*

**Avec trous de condensats**

*Condensat Drain Holes*

**Protection thermique :** T150° C Réarmement automatique

*Thermally protected* T150° C Automatic reset

**Température d'utilisation :** 50 Hz (-20°C mini +70°C maxi)

*Ambiant Temperature* 60 Hz (-20°C mini +70°C maxi)

**Classe isolation :** F

*Insulation Class*

**Sens de Rotation :** S-H = CW

*Direction of Rotation*

**Equilibrage de l'ensemble :** G2.5

*Balance Level*

**Poids (Kg) :** 3,50

*Weight*

**Construction Mécanique :** 2 roulements à billes (2 ball bearings) 608ZZ + 6000ZZ

*Bearing Type*

**Finition:** Black painted rotor (Rotor peint noir)

*Finish* Ouie support moteur Ø184int Ø320ext alu noire

Produit construit selon les normes EN 60335-1 et la directive RoHS 2011/65/CE  
IP selon EN60034-5 à vérifier selon position et installation

*The product is manufactured in accordance with EN 60335-1 and RoHS 2011/65/EC directive  
IP depending on installation and position as per EN60034-5*

**Eléments spécifiques :**

*Special Features*

Monte avec 1 support 16192 + 1 grille 21360


**Précautions d'utilisation :**

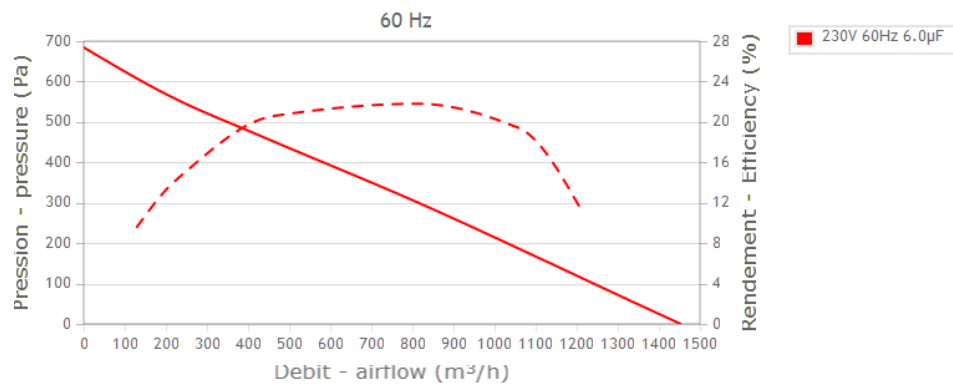
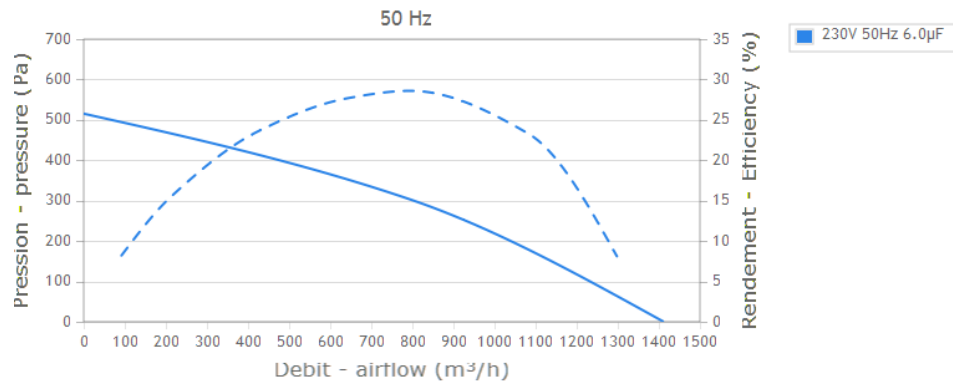
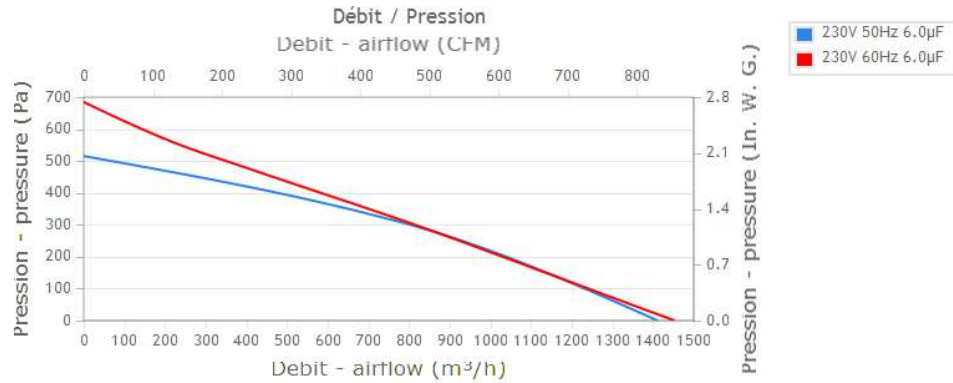
*Limiting Conditions of Operation*

**Sortie de câble :** Voir spécifications sur le plan d'ensemble

*Cable details: length, terminations,...*

Cable (3+T) 0,5mm² PVC length out of motor=900 (+/-20) mm separate=80 mm + 4 Brass clips

e	07/07/2015	IB	Ajout rondelle sous tête de vis fixation grille		
<b>Indice</b>	<b>Date</b>	<b>Auteur</b>	<b>Modification+Mise à jour</b>		
<i>Issue</i>	<i>Date</i>	<i>DRN</i>	<i>Modifications</i>		
<b>Client :</b> ECODIST			<b>Référence du client :</b>		
<i>Customer</i>			<i>Referency</i>		
<b>N°OEP :</b> ND		<b>N° de l'essai :</b> LF05Ma	<b>N° du Bobinage :</b> F05		
		<i>Test Number</i>	<i>Winding Number</i>		
<b>Désignation</b>	<b>2RRE45 250x56R (Inv)</b>				
<b>Définition</b>	Ventilateurs centrifuges à réaction avec moteur asynchrone monophasé				
	Backward curved centrifugal fans with single phase asynchronous motor				
<b>Fiche Technique</b>			<b>N° C41-A7 p</b>		
<i>Technical Data Sheet</i>					



**CE** Pour usage de maintenance seulement en Europe au sens de la directive EU 2009/125/EC

**CE** For service use only in Europe according ErP directive EU 2009/125/EC

**Conditions de mesure / Measurement setup**

16192 M05-020 Ouie support moteur Ø184inter Ø320ext moulée Alu NOIRE

Manuel d'utilisation et de recyclage

>> <http://www.ecofit.com/site/normes>

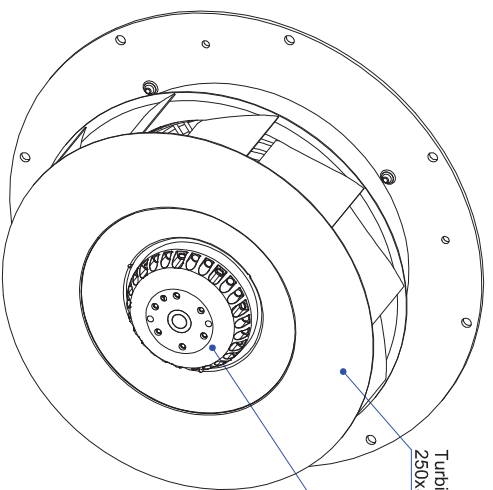
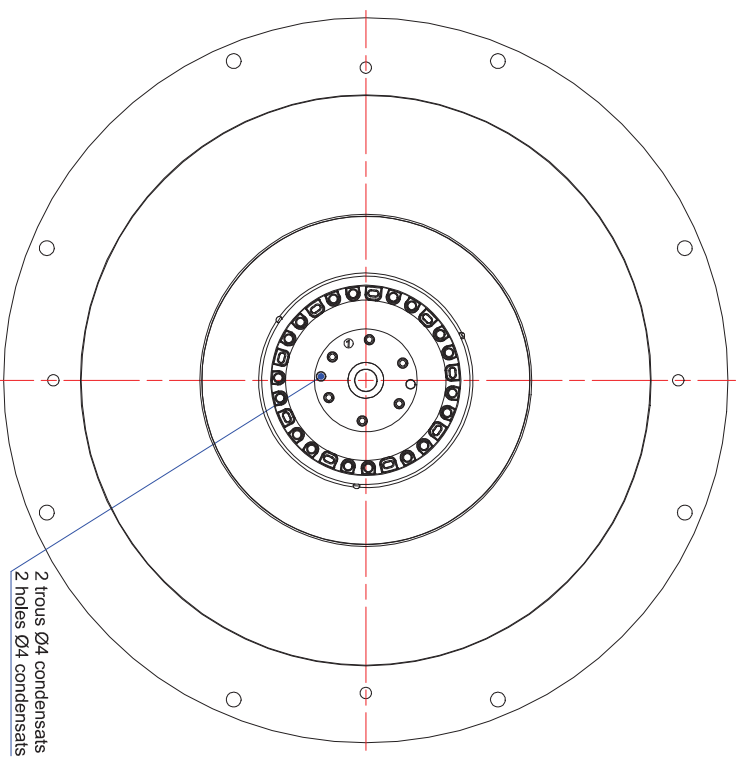
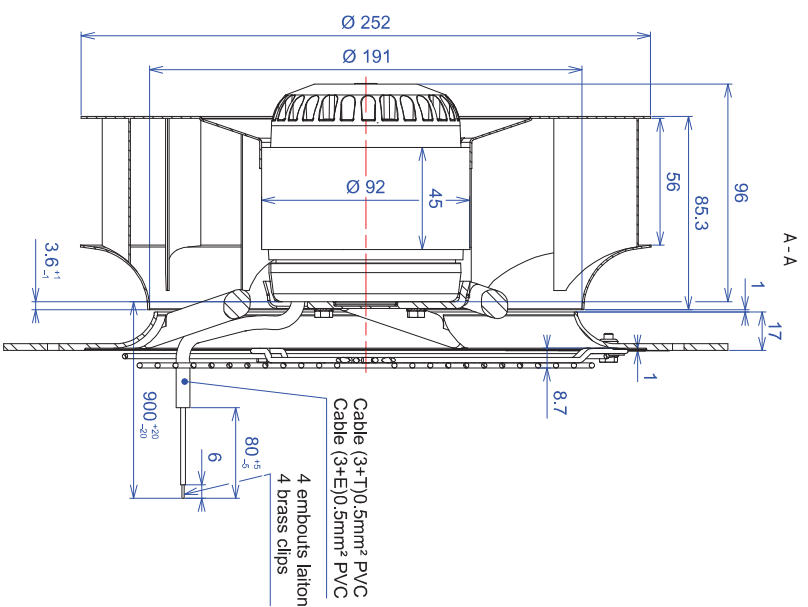
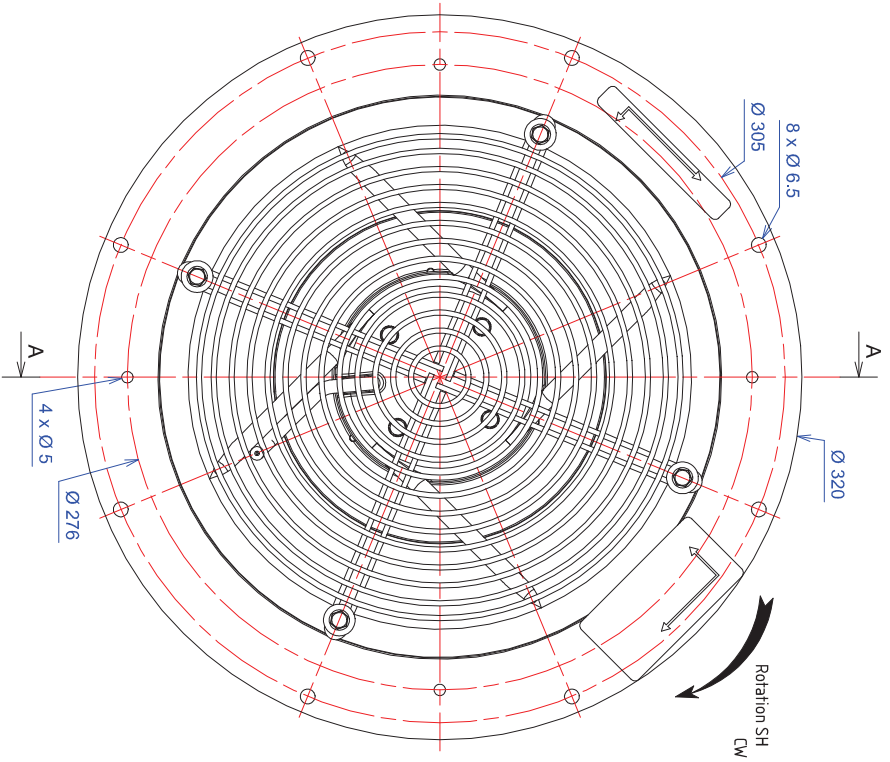
Operating and recycling manual

>> <http://www.ecofit.com/anglais/normes>



2RS945CN

e	07/07/2015	IB	Ajout rondelle sous tête de vis fixation grille
<b>Indice</b>	<b>Date</b>	<b>Auteur</b>	<b>Modification+Mise à jour</b>
Issue	Date	DRN	Modifications
<b>Désignation</b>		<b>2RRE45 250x56R (Inv)</b>	
Fiche Technique Technical Data Sheet			N° <b>C41-A7 p</b>



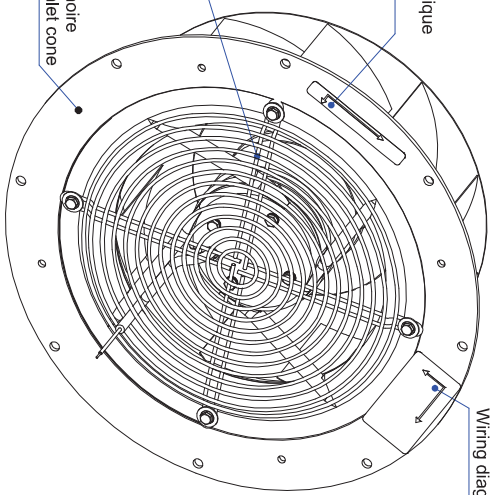
Turbine / Impeller  
250x56R R75F1

Black painted rotor  
Rotor peint noir

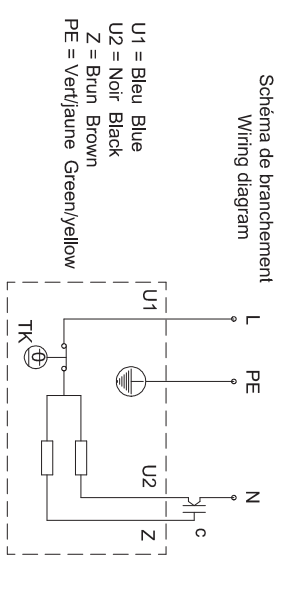
Plaque signalétique  
Label position

Grille de protection  
Finger guard

Quie support moteur noire  
Black motor support inlet cone



Schema de branchement  
Wiring diagram



Schema de branchement  
Wiring diagram

e	07/07/2015	Ajour rondelles sous têtes de vis pour fixation grille	rd
d	24/03/2014	Fiche technique conforme à la directive ErP	rd
c	02/10/2007	Changement colissage	rd
INDICE	DATE	LIBELLÉ	AUTEUR
Dessiné par : RD		Client : ECODIST	
Ech.	0,600	Ref. client : -	
Format : A2	Folio : 1/1	Verifié par :	Protection :
Ech. 0,600		08/01/2004	
Etat de surface :		Fiche technique / Data sheet	Tolérances générales : ±1mm
EY/EC.025			

BACKWARD CURVED CENTRIFUGAL FAN  
MOTO VENTILATEUR  
2RRE45-250x56R (Inv)

TopSolid 6

ECO FIT & ETI PRODUCTS

N° C41-A7 p

Indice : e

