



***Schnellverschlüsse***

<b>Inhalt</b>	<b>Seite</b>
■ <b>Allgemeine Informationen</b>	<b>1</b>
■ <b>Wichtige Informationen zum Vierteldrehverschluss</b>	<b>2-3</b>
■ <b>Allgemeine Einbauanleitung zum Vierteldrehverschluss</b>	<b>4</b>
■ <b>Vierteldrehverschlüsse</b>	
Serie 5F	5-8
Serie 99F	9-11
Serie 50F (900 N Zugbelastung)	12-17
Serie 50F (3.700 N Zugbelastung)	18-23
Serie 2600/2700	24-34
Serie 4002	35-44
Serie 991F	45-49
■ <b>Einteilige Verschlüsse</b>	
Serie V936F	51-52
Serie 713F	53-54
■ <b>Druckverschlüsse</b>	
Serie 15F	56-57
■ <b>Druck-Drehverschlüsse</b>	
Serie 715F	60-62
Serie 716F	63-65
Serie 717F	66-68
Serie 720F	69-72
■ <b>Vorreiber-Verschlüsse</b>	
Serie V964L	74-75
Serie V965L	76-77
■ <b>Index</b>	<b>78-79</b>

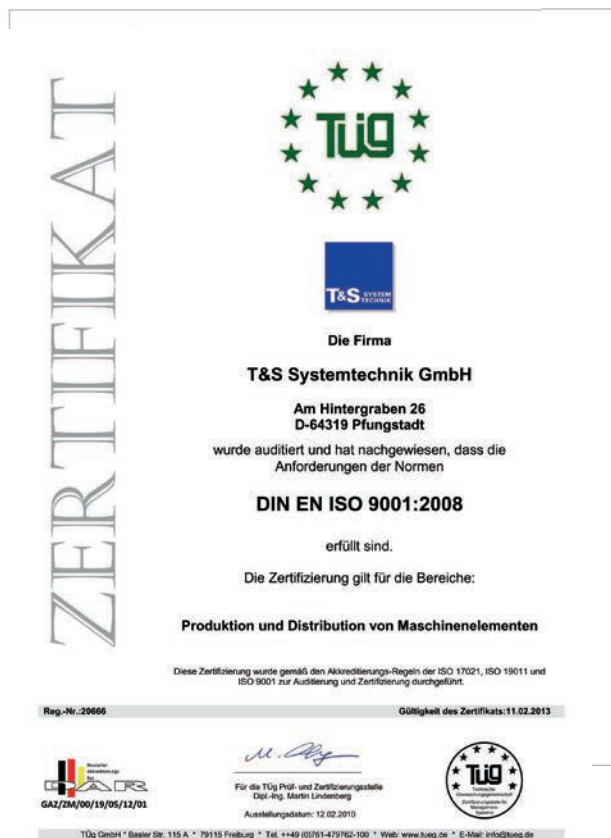
Der Markenname Camloc wurde bereits im Jahr 1937 eingeführt. Seitdem haben sich die von uns vertriebenen Systeme in vielfältigen Anwendungen und in allen nur denkbaren Industriebereichen bewährt.

Profitieren Sie von 70 Jahren Erfahrung im Bereich der Verschlusstechnik.

Kundennähe, Umweltbewusstsein und Qualität sind und bleiben dabei die wichtigsten Merkmale unserer Dienstleistungen und Produkte.



Zertifiziert nach DIN EN ISO 9001:2008



Zertifiziert nach DIN EN ISO 9001:2008

## Vorteile der Camloc-Vierteldrehverschlüsse

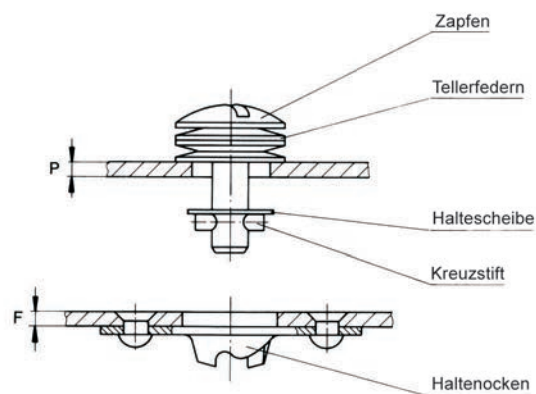
- Sicheres mechanisches Schnellverschluss-System
- Öffnen oder schließen mit einer Vierteldrehung
- Lange Lebensdauer durch eine hohe Anzahl von Betätigungszyklen
- Hand- oder Werkzeugbetätigung
- Servicefreundlich, zeitsparend und kostenreduzierend
- Camloc-Verschlüsse sind weltweit genormt
- Verschluss-Serien für alle industriellen Anwendungsbereiche
- Unverlierbarkeit
- Toleranzausgleich
- Vibrationssicherheit

## Bauteile

Der Vierteldrehverschluss besteht mindestens aus Verschlusszapfen, Haltescheibe/Haltering und Haltenocken.

Abhängig von Belastbarkeit, Verschlussgröße und den Einbauverhältnissen ist das Federelement Bestandteil des Verschlusszapfens oder des Haltenockens.

Bei einigen Verschlussbaureihen sind Verschlusszapfen mit einclipbaren Führungshülsen lieferbar, die eine einfache Montage ohne Haltescheibe erlauben und gleichzeitig die Unverlierbarkeit gewährleisten.



## Funktionsprinzip

Vierteldrehverschlüsse verbinden Bauteile unter einer elastischen Vorspannung (Kraftschluss).

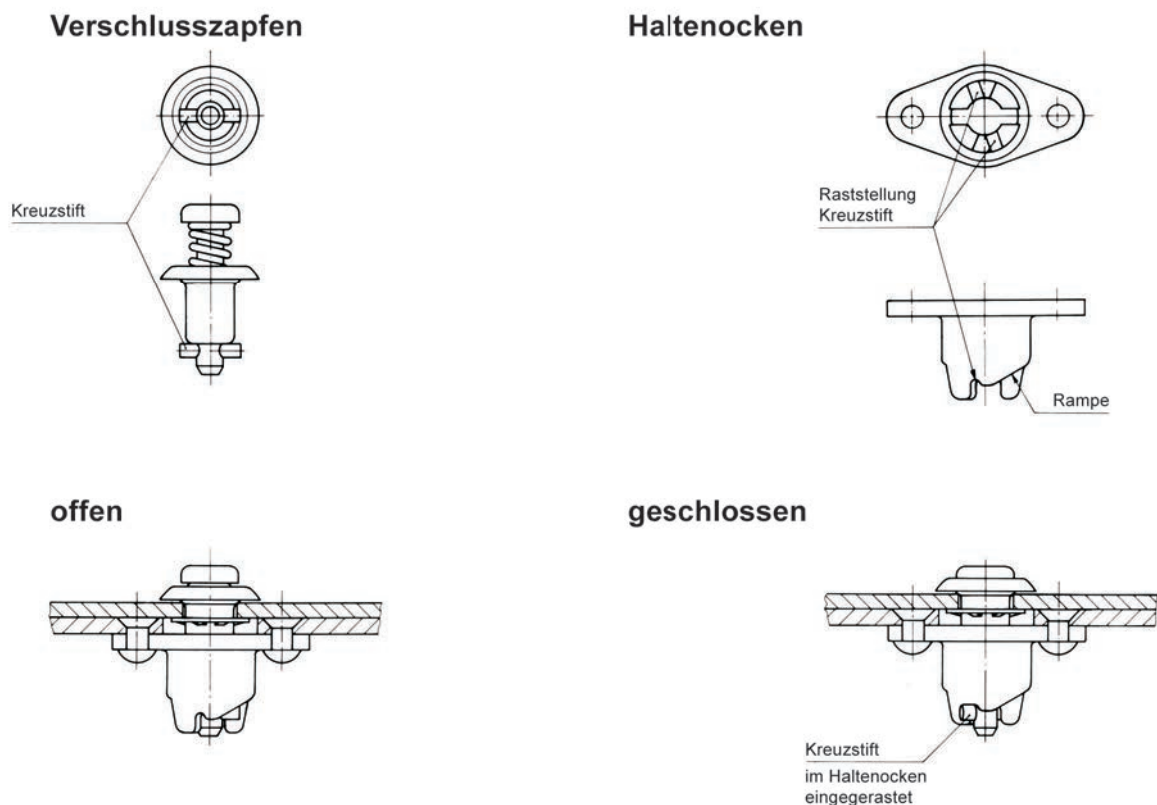
Federelemente zur Erzeugung der Vorspannung können Bestandteil des Verschlusszapfens oder des Haltenockens sein.

Kräfte: Die Verschlüsse übertragen die im Katalog angegebenen Zugkräfte nach Überwindung der Vorspannung.

Querkräfte werden im geringen Maße durch die aus der Vorspannung des Verschlusses resultierende Reibung auf die Bauteile übertragen. Die Kräfte variieren durch die Beschaffenheit der Bauteile. Ist die Übertragung von Querkräften eine wesentliche Anforderung an die Verbindung, so sind besondere konstruktive Maßnahmen zu ergreifen.

## Funktionsablauf

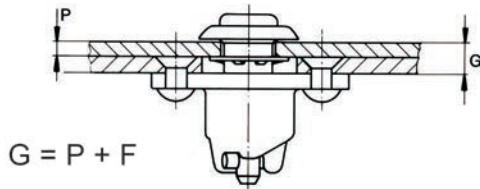
Beim Schließen gleitet der Kreuzstift des Verschlusszapfens über die Rampe des Haltenockens und gelangt nach einer Viertelumdrehung in eine Raststellung.



Durch die 90°-Drehung des Verschlusszapfens wird der Schnellverschluss geöffnet oder geschlossen.

**Allgemeine Einbauhinweise finden Sie auf der nächsten Seite.**

## Bestimmung der Verschlusszapfenlänge



P = Plattendicke

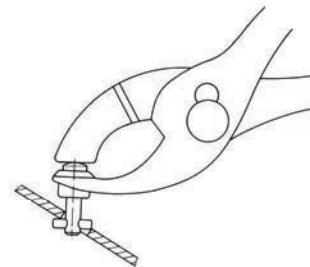
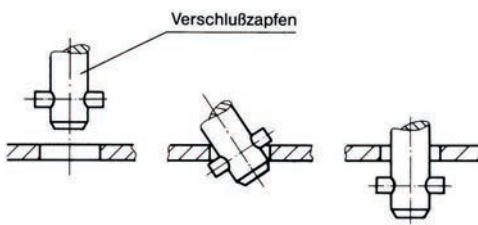
F = Rahmendicke

G = Gesamtklemmdicke, setzt sich zusammen aus P + F sowie evtl. Dichtungen, Lackschichten, Zwischenräumen.

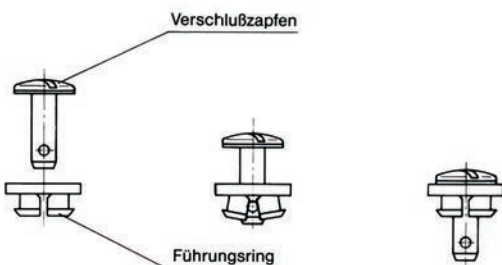
Dieses Maß ergibt die Längen-Nr für den Verschlusszapfen in den entsprechenden Tabellen der Serien.

## Einbau

### Verschlusszapfen

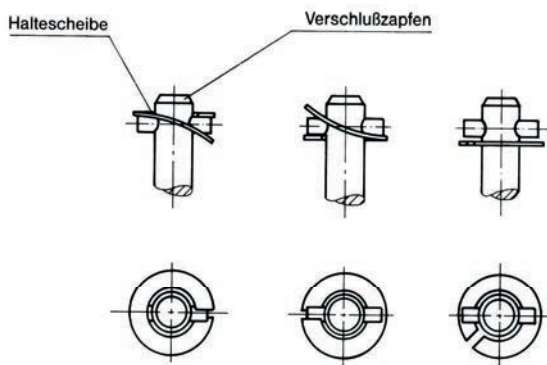


### Mit Führungsring

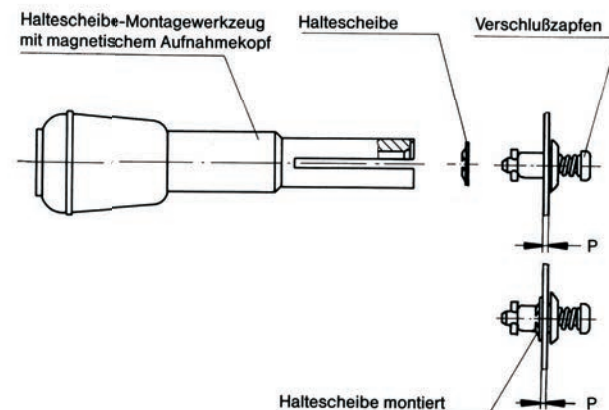


Bei kurzen, federbelasteten Verschlusszapfen wird die Verwendung der Montagezange 4P3-1 empfohlen.

### Mit Haltescheibe (geschlitzt)



### Mit Haltescheibe



## Besondere Merkmale

Zugbelastung 670 N max.

Verschlusszapfen mit Kunststoff-Unterlegscheibe zum Schutz von dekorativen Oberflächen.

Haltenocken federnd, auch in Clip-On Ausführung.

## Auswahlanleitung

1. Verschlusszapfen und Haltenocken wählen, Seiten 6 und 8
2. Haltescheibe oder Führungsring wählen, Seite 7
3. Verschlusszapfen Längen-Nr. über Gesamtklemmdicke G nach untenstehender Formel und Tabelle ermitteln und anstelle \* in Teil-Nr. (z.B. V5S5-\*AGV) des Verschlusszapfens einsetzen.

### Ermittlung der Längen-Nr. des Verschlusszapfens:

Mit Haltescheibe  
 $G = P + F$



Mit Führungsring  
 $G = P + F + 1,4$


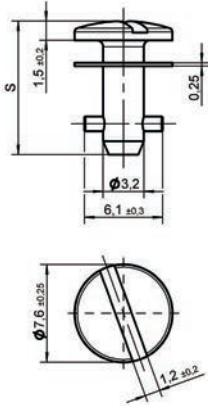

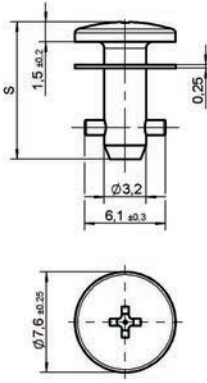


## Verschlusszapfen-Längentabelle

Gesamtklemmdicke G	Verschlusszapfen Längen-Nr. bei Verwendung von Haltenocken
0,50 - 0,90	1
0,90 - 1,30	2
1,30 - 1,65	3
1,65 - 2,05	4
2,05 - 2,40	5
2,40 - 2,80	6
2,80 - 3,20	7
3,20 - 3,55	8
3,55 - 3,95	9
3,95 - 4,30	10
4,30 - 4,70	11
4,70 - 5,10	12
5,10 - 5,45	13
5,45 - 5,85	14
5,85 - 6,20	15
6,20 - 6,60	16
6,60 - 7,00	17
7,00 - 7,35	18
7,35 - 7,75	19
7,75 - 8,15	20
8,15 - 8,50	21

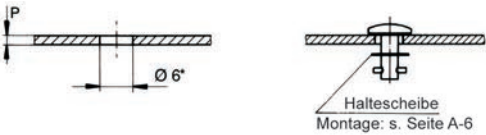
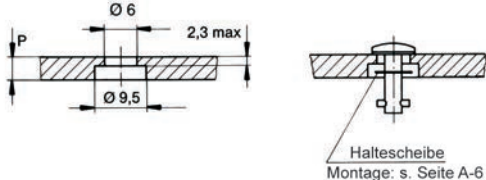
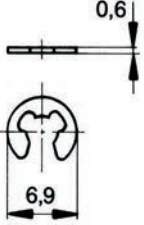
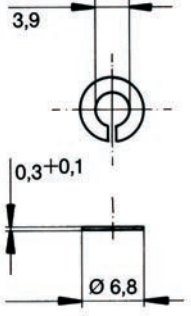

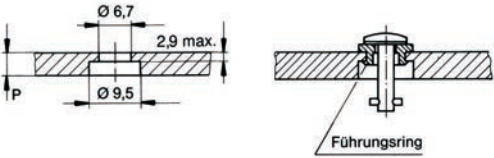
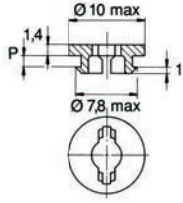
Weitere Längen auf Anfrage

■ Bevorzugte Lagerhaltung

Produkt	Darstellung	Werkstoff / Oberfläche	°C	Teil-Nr.
<b>Schlitzkopf</b>  	 <p>S = 6,70 + (0,38 x Längen-Nr.)</p>	Stahl / verzinkt, CrVI-frei, transparent passiviert mit Kunststoffscheibe (PA6)	120	<b>V5S5- *AGV</b>
		Stahl / vernickelt mit Kunststoffscheibe (PA6)	120	<b>5S27-*</b>
<b>Kreuzschlitzkopf</b>  	 <p>S = 6,70 + (0,38 x Längen-Nr.)</p>	Stahl / verzinkt, CrVI-frei, transparent passiviert mit Kunststoffscheibe (PA6)	120	<b>V5S21- *AGV</b>
		Stahl rostfrei mit Stahlscheibe rostfrei (Zugbelastung 470 N max.)	230	<b>5S15-*</b>

\* Längen-Nr. aus Tabelle, siehe Seite 5  
 Einbaumaße siehe Seite 7



Einbaumaße	Zubehör	Werkstoff / Oberfläche	Plattendicke P	Teil-Nr.						
<p><b>Schlitzkopf</b> Plattendicke P bis 2,3 Plattendicke P über 2,3</p>   <p>* Bei P bis 1,4 : Ø 5,6 für Montage ohne Haltescheibe</p>	<p>Haltescheibe</p>  <p>Haltescheibe</p> 	<p>Stahl / verzinkt, CrVI-frei, transparent passiviert</p> <p>Stahl rostfrei</p>		<p><b>V5W3-1AG</b></p> <p><b>5S3-2</b></p>						
<p><b>Führungsring Snap-In</b> Plattendicke P bis 2,9</p>  <table border="1" data-bbox="215 1653 383 1731"> <thead> <tr> <th>P max</th> <th>G min</th> </tr> </thead> <tbody> <tr> <td>1,4</td> <td>2,0</td> </tr> <tr> <td>2,9</td> <td>3,5</td> </tr> </tbody> </table> <p>Plattendicke P über 2,9</p> 	P max	G min	1,4	2,0	2,9	3,5	<p>Führungsring</p> 	<p>Kunststoff (PA6) schwarz</p>	<p>bis 1,4</p> <p>1,8 - 2,9</p>	<p><b>5S72-5-1AA</b></p> <p><b>5S72-9-1AA</b></p>
P max	G min									
1,4	2,0									
2,9	3,5									

Produkt	Darstellung	Werkstoff / Oberfläche	°C	Teil-Nr.
<b>Typ 1</b> <b>Niet- / Schraub-</b> <b>befestigung</b>		Stahl / zinklamellenbeschichtet	230	<b>V5R2-1AK7</b>
		Stahl rostfrei	230	<b>5R2-3</b>



## Haltenocken-Einbauanleitung

Einbaumaße
<p align="center"><b>Niet- / Schraubbefestigung</b></p>

## Besondere Merkmale

Zugbelastung 700 N max.

Vergrößerter Klemmdickenbereich.

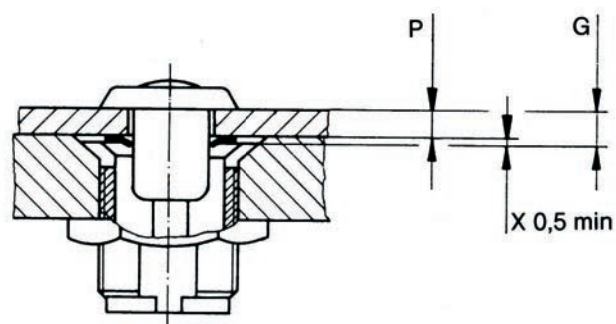
Haltenocken mit Außengewinde direkt einschraubbar oder mit Mutter (siehe Seite 7) montierbar

Gekapselte Ausführung, spritzwassergeschützt.

## Auswahanleitung

1. Verschlusszapfen und Haltenocken wählen, Seiten 6 und 7
2. Gegebenenfalls Sechskantmutter für Haltenocken wähle 7
3. Haltescheibe für Verschlusszapfen wählen, Seite 6
4. Verschlusszapfen Längen-Nr. über Gesamtklemmdicke G nach untenstehender Formel und Tabelle ermitteln und anstelle \* in Teil-Nr. (z.B. 99S10-\*A1) des Verschlusszapfens einsetzen.

### Ermittlung der Längen-Nr. des Verschlusszapfens:



Gesamtklemmdicke G	Verschlusszapfen Längen-Nr.
0,5 - 1,5	1
1,5 - 3,0	3
3,0 - 4,5	5
4,5 - 6,0	7
6,0 - 7,5	9
7,5 - 9,0	11
9,0 - 10,5	13
10,5 - 12,0	15
12,0 - 13,5	17
13,5 - 15,0	19

Weitere Längen auf Anfrage


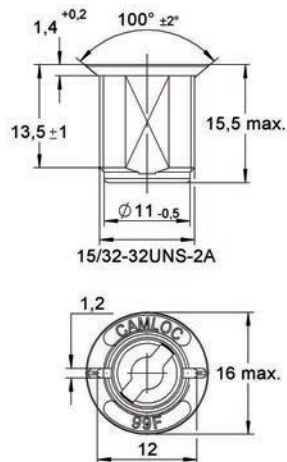

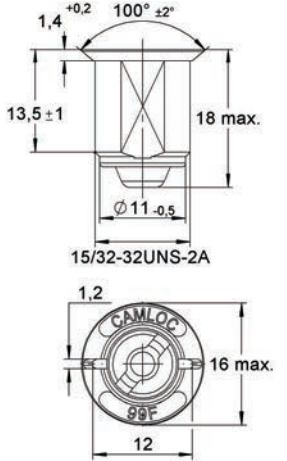
■ Bevorzugte Lagerhaltung

Produkt	Darstellung	Werkstoff / Oberfläche	°C	Teil-Nr.
<b>Schlitzkopf</b>	<p>S = 15,5 + (0,76 x Längen-Nr.)</p>	Stahl / verzinkt, CrVI-frei, transparent passiviert	230	<b>99S10-*A1</b>

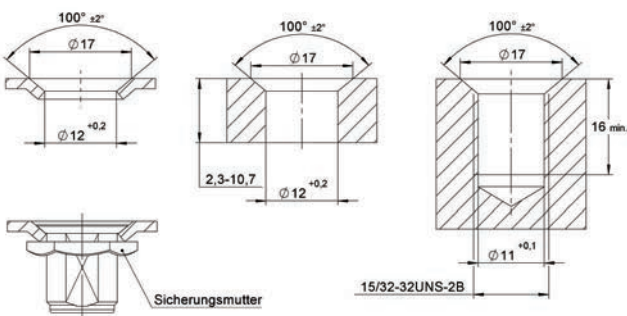
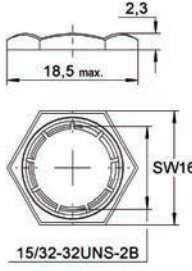
\* Längen-Nr. aus Tabelle, siehe Seite 9

## Verschlusszapfen-Einbauanleitung

Einbaumaße	Zubehör	Werkstoff / Oberfläche	Teil-Nr.
<p><b>Plattendicke P 0,5 - 3,2</b></p> <p>* Bei P bis 1,65 m Ø 6,5 für Montage ohne Haltescheibe</p>	Haltescheibe	Stahl rostfrei	<b>2600-SW</b>
<p><b>Plattendicke P über 3,2</b></p> <p>Haltescheibe Montage: s. Seite A-6.</p>			
<p><b>Plattendicke P 0,50 - 4,75</b></p> <p>Haltescheibe Montage: s. Seite A-6.</p>	<p>Haltescheibe</p>	<p>Stahl / verzinkt, CrVI-frei, transparent passiviert</p> <p>Stahl rostfrei</p>	<p><b>99W10-01A1</b></p> <p><b>V2600-LW-7</b></p>
	<p><b>Montagewerkzeug</b> für Haltescheibe V2600-LW-7</p>		<b>T98-1</b>

Produkt	Darstellung	Werkstoff / Oberfläche	°C	Teil-Nr.
<p><b>offen</b></p> 		Zinkdruckguss / verzinkt, CrVI-frei, transparent passiviert	150	<b>99R10-01A1</b>
<p><b>gekapselt</b></p> 		Zinkdruckguss / verzinkt, CrVI-frei, transparent passiviert  Kapsel: Stahl rostfrei	150	<b>99E10-01</b>

### Haltenocken-Einbauanleitung

Einbaumaße	Zubehör	Werkstoff / Oberfläche	Teil-Nr.
	<p>Sicherungsmutter</p>  <p>Gewindebohrer</p>	Stahl / verzinkt, CrVI-frei, transparent passiviert	<b>99N10-01A1</b>  <b>15/32-32UNS-2B</b>

## Besondere Merkmale

Zugbelastung 900 N max.

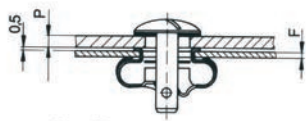
Verschlusszapfen mit Kunststoff-Unterlegscheibe zum Schutz von dekorativen Oberflächen.

Haltenocken federnd in Snap-In und Clip-On Ausführung.

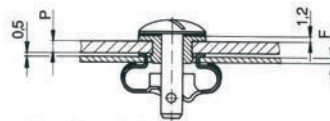
Snap-In Führungsring zur schnellen Montage des Verschlusszapfens ohne Haltescheibe.

## Auswahlanleitung

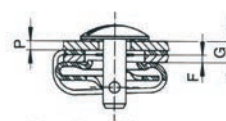
1. Verschlusszapfen und Haltenocken wählen, Seiten 13 bis 15 und 17
2. Haltescheibe bzw. Führungsring wählen, Seite 16
3. Verschlusszapfen Längen-Nr. über Gesamtklemmdicke G nach untenstehender Formel und Tabelle ermitteln und anstelle \* in Teil-Nr. (z.B. 50E21-\*AGV) des Verschlusszapfens einsetzen.



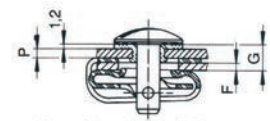
$$G = P$$



$$G = P + 1,2$$



$$G = P + F$$




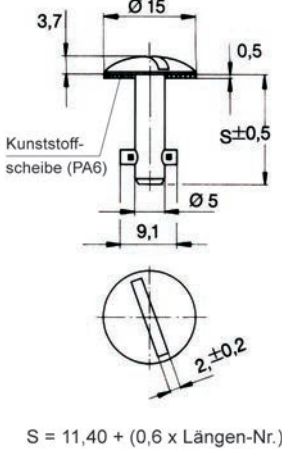

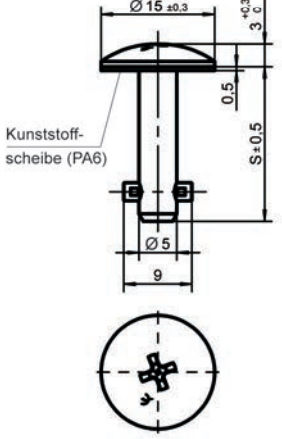

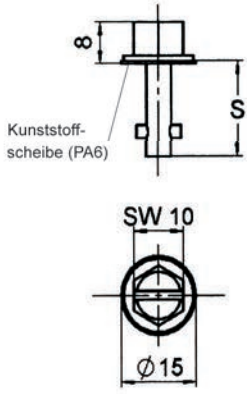
$$G = P + F + 1,2$$

## Verschlusszapfen-Längentabelle


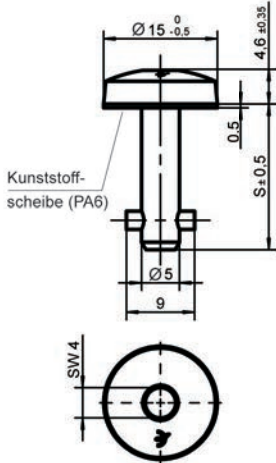

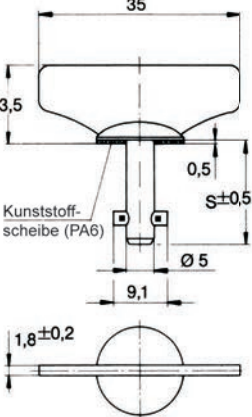

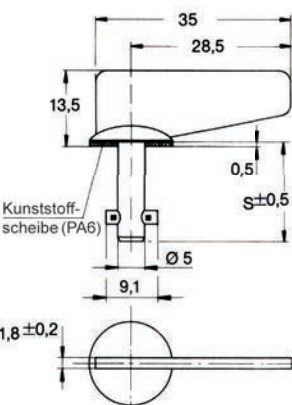
Gesamtklemmdicke G	Verschlusszapfen Längen-Nr. bei Verwendung von Haltenocken Typ 1 F= 1,0 - 2,1	Gesamtklemmdicke G	Verschlusszapfen Längen-Nr. bei Verwendung von Haltenocken Typ 1 F= 2,1 - 3,0	Gesamtklemmdicke G	Verschlusszapfen Längen-Nr. bei Verwendung von Haltenocken Typ 2
0,50 - 1,10	5	0,50 - 1,10	7	2,30 - 2,90	5
1,10 - 1,70	6	1,10 - 1,70	8	2,90 - 3,50	6
1,70 - 2,30	7	1,70 - 2,30	9	3,50 - 4,10	7
2,30 - 2,90	8	2,30 - 2,90	10	4,10 - 4,70	8
2,90 - 3,50	9	2,90 - 3,50	11	4,70 - 5,30	9
3,50 - 4,10	10	3,50 - 4,10	12	5,30 - 5,90	10
4,10 - 4,70	11	4,10 - 4,70	13	5,90 - 6,50	11
4,70 - 5,30	12	4,70 - 5,30	14	6,50 - 7,10	12
5,30 - 5,90	13	5,30 - 5,90	15	7,10 - 7,70	13
5,90 - 6,50	14	5,90 - 6,50	16	7,70 - 8,30	14
6,50 - 7,10	15	6,50 - 7,10	17	8,30 - 8,90	15
7,10 - 7,70	16	7,10 - 7,70	18	8,90 - 9,50	16
7,70 - 8,30	17	7,70 - 8,30	19	9,50 - 10,10	17
8,30 - 8,90	18	8,30 - 8,90	20	10,10 - 10,70	18
8,90 - 9,50	19	8,90 - 9,50	21	10,70 - 11,30	19
9,50 - 10,10	20	9,50 - 10,10	22	11,30 - 11,90	20
10,10 - 10,70	21	10,10 - 10,70	23	11,90 - 12,50	21
10,70 - 11,30	22	10,70 - 11,30	24	12,50 - 13,10	22
11,30 - 11,90	23	11,30 - 11,90	25	13,10 - 13,70	23
11,90 - 12,50	24	11,90 - 12,50	26	13,70 - 14,30	24
12,50 - 13,10	25	12,50 - 13,10	27	14,30 - 14,90	25
13,10 - 13,70	26	13,10 - 13,70	28	14,90 - 15,50	26
13,70 - 14,30	27	13,70 - 14,30	29	15,50 - 16,10	27
14,30 - 14,90	28	14,30 - 14,90	30	16,10 - 16,70	28
14,90 - 15,50	29	14,90 - 15,50	31	16,70 - 17,30	29
15,50 - 16,10	30	15,50 - 16,10	32	17,30 - 17,90	30

Weitere Längen auf Anfrage

■ Bevorzugte Lagerhaltung


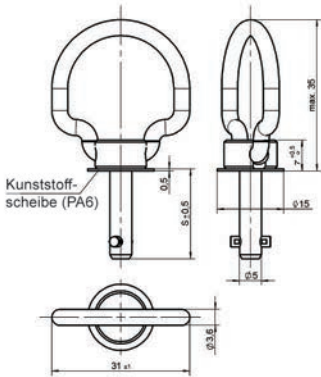

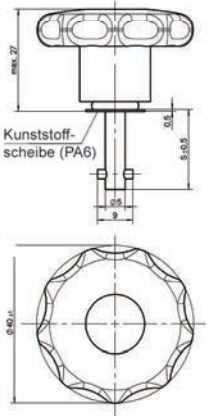

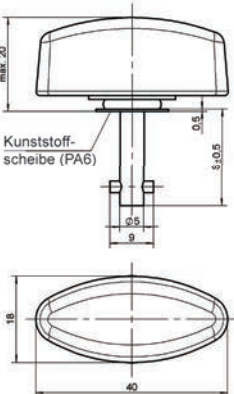
Produkt	Darstellung	Werkstoff / Oberfläche	°C	Teil-Nr.
<b>Schlitzkopf</b>  	 <p>S = 11,40 + (0,6 x Längen-Nr.)</p>	Stahl / verzinkt, CrVI-frei, transparent passiviert mit Kunststoff-scheibe (PA6)  Stahl rostfrei mit Kunststoff-scheibe (PA6)	80   80	<b>50E21-*AGV</b>   <b>50E21-*S</b>
<b>Kreuzschlitz</b>  		Stahl / verzinkt, CrVI-frei, transparent passiviert mit Kunststoff-scheibe (PA6)	80	<b>50E70-*AGV</b>
<b>Sechskant mit Schlitz</b>  		Stahl / verzinkt, CrVI-frei, transparent passiviert mit Kunststoff-scheibe (PA6)	80	<b>50E90-*AGV</b>

\* Längen-Nr. aus Tabelle, siehe Seite 12

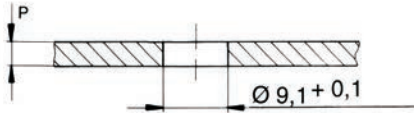
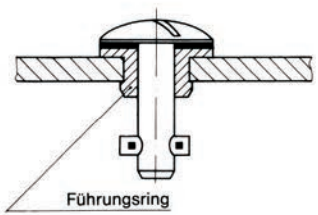
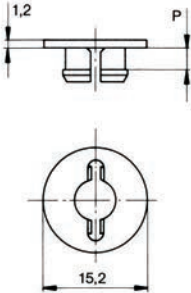
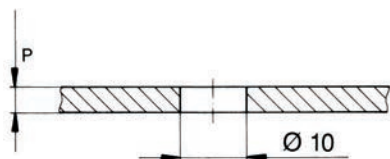
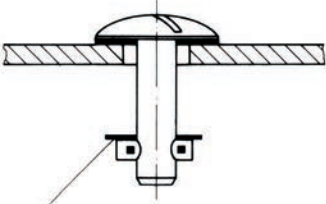
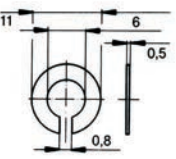
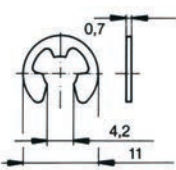
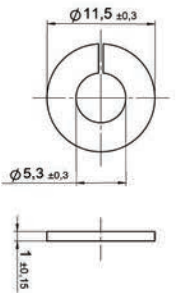
Produkt	Darstellung	Werkstoff / Oberfläche	°C	Teil-Nr.
<p><b>Innensechskant</b></p> 		<p>Stahl / verzinkt, CrVI-frei, transparent passiviert mit Kunststoffscheibe (PA6)</p>	80	<b>50E60-*AGV</b>
<p><b>Flügelkopf</b></p> 	 <p>S = 11,40 + (0,6 x Längen-Nr.)</p>	<p>Stahl / verzinkt, CrVI-frei, transparent passiviert mit Kunststoffscheibe (PA6)</p>	80	<b>50E21-*WAGV</b>
<p><b>Seitlicher Flügel</b></p> 		<p>Stahl / verzinkt, CrVI-frei, transparent passiviert mit Kunststoffscheibe (PA6)</p>	80	<b>50E21-*W0AGV</b>


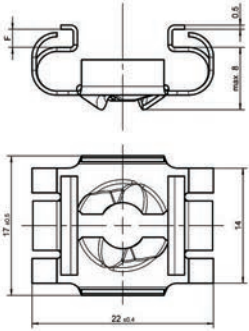

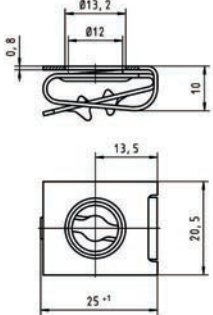
\* Längen-Nr. aus Tabelle, siehe Seite 12



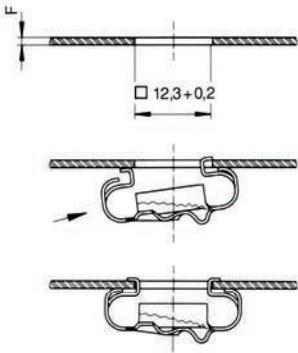
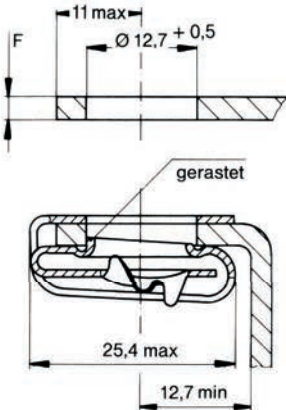
Produkt	Darstellung	Werkstoff / Oberfläche	°C	Teil-Nr.
<b>Klappbügel</b>  	 <p>Kunststoff-scheibe (PA6)</p>	Stahl / verzinkt, CrVI-frei, transparent passiviert mit Kunststoffscheibe (PA6)	80	<b>50E18-*AGV</b>
<b>Stern</b>  	 <p>Kunststoff-scheibe (PA6)</p>	Stahl / verzinkt, CrVI-frei, transparent passiviert mit Kunststoffgriff und Kunststoffscheibe (PA6)  Stahl rostfrei mit Kunststoffgriff und Kunststoffscheibe (PA6)	- 40 bis + 60  - 40 bis + 60	<b>50E80-*AGV</b>  <b>50E80-*CP</b>
<b>Flügel</b>  	 <p>Kunststoff-scheibe (PA6)</p>	Stahl / verzinkt, CrVI-frei, transparent passiviert mit Kunststoffgriff und Kunststoffscheibe (PA6)  Stahl rostfrei mit Kunststoffgriff und Kunststoffscheibe (PA6)	- 40 bis + 60  - 40 bis + 60	<b>50E82-*AGV</b>  <b>50E82-*CP</b>

\* Längen-Nr. aus Tabelle, siehe Seite 12

Produkt	Darstellung	Werkstoff / Oberfläche	P	Teil-Nr.
<b>Führungsring Snap-In</b>     <p>Führungsring</p>	Führungsring  	Kunststoff (PA6) / natur  Einsatztemperatur: -40°C + 120°C	bis 1,60	<b>50S12-0-1AA</b>
			1,70 - 2,80	<b>50S12-1-1AA</b>
			2,90 - 4,00	<b>50S12-2-1AA</b>
			4,10 - 5,30	<b>50S12-3-1AA</b>
			5,40 - 6,65	<b>50S12-4-1AA</b>
<b>Haltescheibe</b>     <p>Haltescheibe Montage: s. Seite A-6.</p>	Haltescheibe  	Stahl rostfrei		<b>4002-SW-SS</b>
	Haltescheibe  	Stahl rostfrei		<b>50E2-3BP</b>
	Haltescheibe  	Kunststoff (PA6) / natur  Einsatztemperatur: -40°C + 120°C  <b>VORTEIL:</b> Die Haltescheibe aus Kunststoff kann ohne Werkzeug montiert werden		<b>50W204-01K</b>
Bei P bis 2mm Ø 8 <sup>+0,2</sup>				

Produkt	Darstellung	Werkstoff / Oberfläche	Rahmendicke	°C	Teil-Nr.
<b>Typ 1 Snap-In</b>  		Federstahl / zinklamellenbeschichtet	F = 1,0 - 2,0	170	<b>50E20-1AK7</b>
		Federstahl / zinklamellenbeschichtet	F = 2,1 - 3,0	170	<b>50E20-2AK7</b>
		Zugbelastung 250 N max.			
<b>Typ 2 Clip-On</b>  		Federstahl / zinklamellenbeschichtet	F = 0,8 - 5,6	170	<b>V50R4-2-1AK7</b>

## Haltenocken-Einbauanleitung

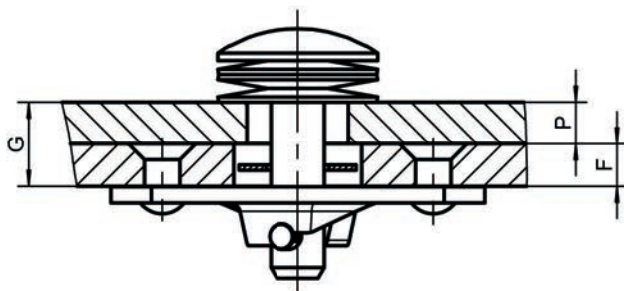
Einbaumaße	
<b>Snap-In</b>  	<b>Clip-On</b>  

## Besondere Merkmale

- Zugbelastung 3.700 N max.
- Toleranzausgleich am Zapfen durch raumsparende Tellerfedern.
- Flacher Haltenocken.
- Hohe Vorspannung.

## Auswahlanleitung

1. Verschlusszapfen und Haltenocken wählen, Seiten 13 bis 15 und 17
2. Haltescheibe wählen, Seite 16
3. Verschlusszapfen Längen-Nr. über Gesamtklemmdicke G nach untenstehender Formel und Tabelle ermitteln und anstelle \* in Teil-Nr. (z.B. 50E8-\*AGV) des Verschlusszapfens einsetzen.




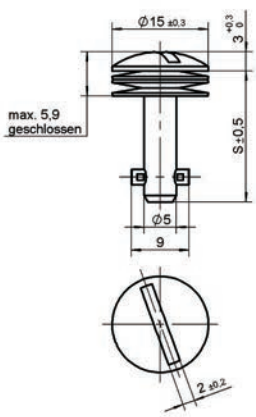

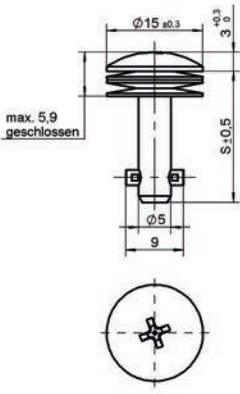

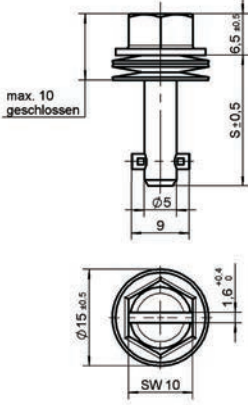
### Verschlusszapfen-Längentabelle

Gesamtklemmdicke G	Verschlusszapfen Längen-Nr.
0,50 - 1,10	2
1,10 - 1,70	3
1,70 - 2,30	4
2,30 - 2,90	5
2,90 - 3,50	6
3,50 - 4,10	7
4,10 - 4,70	8
4,70 - 5,30	9
5,30 - 5,90	10
5,90 - 6,50	11
6,50 - 7,10	12
7,10 - 7,70	13
7,70 - 8,30	14
8,30 - 8,90	15
8,90 - 9,50	16
9,50 - 10,10	17
10,10 - 10,70	18

Gesamtklemmdicke G	Verschlusszapfen Längen-Nr.
10,70 - 11,30	19
11,30 - 11,90	20
11,90 - 12,50	21
12,50 - 13,10	22
13,10 - 13,70	23
13,70 - 14,30	24
14,30 - 14,90	25
14,90 - 15,50	26
15,50 - 16,10	27
16,10 - 16,70	28
16,70 - 17,30	29
17,30 - 17,90	30
17,90 - 18,50	31
18,50 - 19,10	32
19,10 - 19,70	33
19,70 - 20,30	34
20,30 - 20,90	35


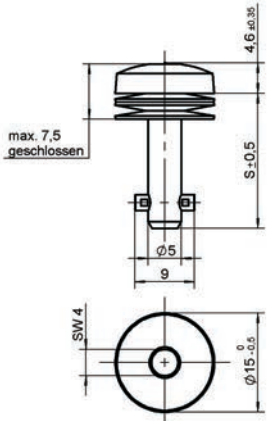

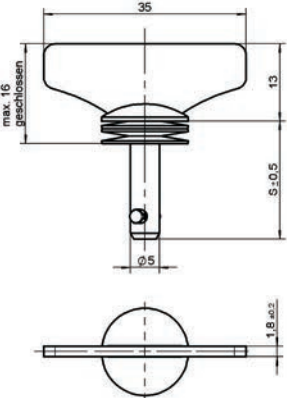

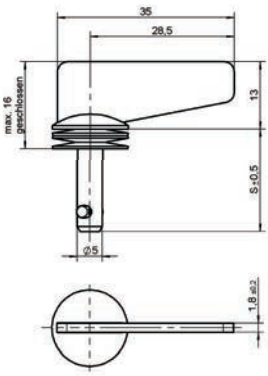
Weitere Längen auf Anfrage

■ Bevorzugte Lagerhaltung


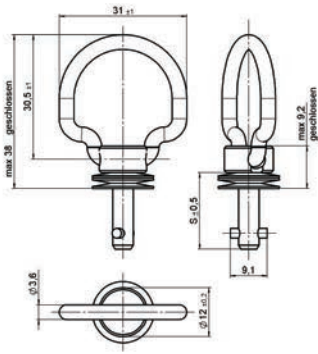

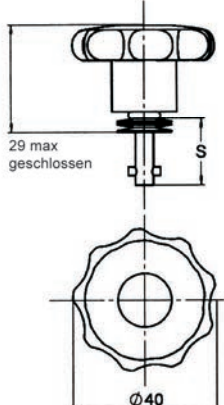

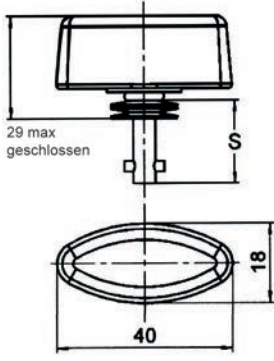

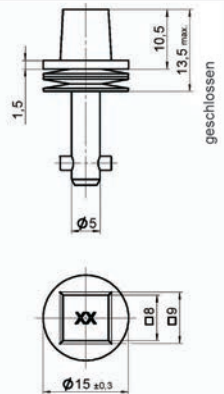
Produkt	Darstellung	Werkstoff / Oberfläche	°C	Teil-Nr.
<b>Schlitzkopf</b>  	 <p>S = 11,40 + (0,6 x Längen-Nr.)</p>	Stahl / verzinkt, CrVI-frei, transparent passiviert  Stahl rostfrei <sup>1)</sup>	230  230	<b>50E8-*AGV</b>  <b>50E8-*S</b>
<b>Kreuzschlitz</b>  	 <p>S = 11,40 + (0,6 x Längen-Nr.)</p>	Stahl / verzinkt, CrVI-frei, transparent passiviert	230	<b>50E71-*AGV</b>
<b>Sechskant mit Schlitz</b>  	 <p>S = 11,40 + (0,6 x Längen-Nr.)</p>	Stahl / verzinkt, CrVI-frei, transparent passiviert	230	<b>50E91-*AGV</b>

\* Längen-Nr. aus Tabelle, siehe Seite 18

<sup>1)</sup> Zugbelastung 2.600 N max.

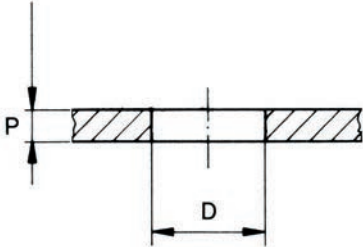
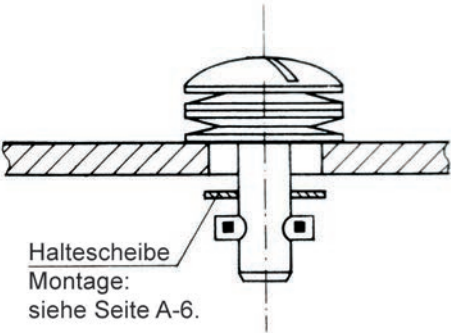
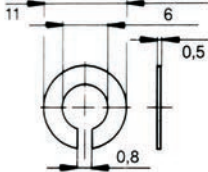
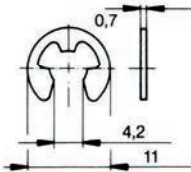
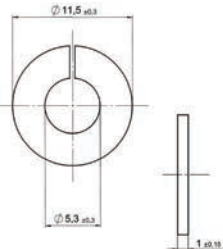
Produkt	Darstellung	Werkstoff / Oberfläche	°C	Teil-Nr.
<p><b>Innensechskant</b></p> 	 <p><math>S = 11,40 + (0,6 \times \text{Längen-Nr.})</math></p>	<p>Stahl / verzinkt, CrVI-frei, transparent passiviert</p>	<p>230</p>	<p><b>50E61-*AGV</b></p>
<p><b>Flügelkopf</b></p> 	 <p><math>S = 11,40 + (0,6 \times \text{Längen-Nr.})</math></p>	<p>Stahl / verzinkt, CrVI-frei, transparent passiviert</p>	<p>230</p>	<p><b>50E8-*WAGV</b></p>
<p><b>Seitlicher Flügel</b></p> 	 <p><math>S = 11,40 + (0,6 \times \text{Längen-Nr.})</math></p>	<p>Stahl / verzinkt, CrVI-frei, transparent passiviert</p>		<p><b>50E8-*W0AGV</b></p>

\* Längen-Nr. aus Tabelle, siehe Seite 18

Produkt	Darstellung	Werkstoff / Oberfläche	°C	Teil-Nr.
<b>Klappbügel</b> 	 <p>S = 11,40 + (0,6 x Längen-Nr.)</p>	Stahl / verzinkt, CrVI-frei, transparent passiviert	230	<b>50E19-*AGV</b>
<b>Stern</b> 		Stahl / verzinkt, CrVI-frei, transparent passiviert mit Kunststoffgriff  Stahl rostfrei <sup>1)</sup> mit Kunststoffgriff	-40 bis +60  -40 bis +60	<b>50E81-*AGV</b>  <b>50E81-*CP</b>
<b>Flügel</b> 		Stahl / verzinkt, CrVI-frei, transparent passiviert mit Kunststoffgriff  Stahl rostfrei <sup>1)</sup> mit Kunststoffgriff	-40 bis +60  -40 bis +60	<b>50E83-*AGV</b>  <b>50E83-*CP</b>
<b>Vierkant</b> 	 <p>S = 11,40 + (0,6 x Längen-Nr.)</p>	Stahl / verzinkt, CrVI-frei, transparent passiviert	230	<b>50E7-*AGV</b>


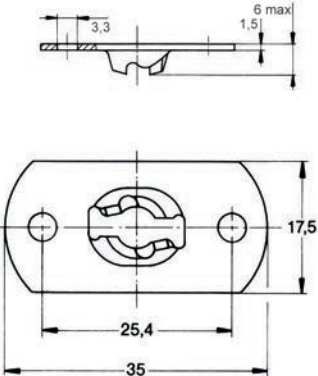
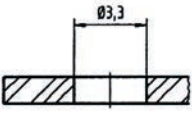
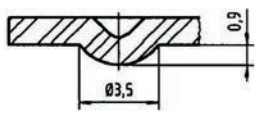
\* Längen-Nr. aus Tabelle, siehe Seite 18

<sup>1)</sup> Zugbelastung 2.600 N max.

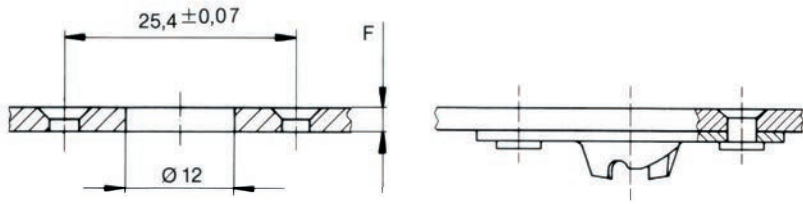
Einbaumaße	Zubehör	Werkstoff / Oberfläche	Teil-Nr.
   <p>Haltescheibe Montage: siehe Seite A-6.</p>	<p>Haltescheibe für lose Montage</p> 	<p>Stahl rostfrei</p>	<p><b>4002-SW-SS</b></p>
	<p>Haltescheibe für feste Montage</p> 	<p>Stahl rostfrei</p>	<p><b>50E2-3BP</b></p>
	<p>Haltescheibe für lose Montage</p> 	<p>Kunststoff (PA6) / natur</p> <p>Einsatztemperatur: -40°C + 120°C</p> <p><b>VORTEIL:</b> Die Haltescheibe aus Kunststoff kann ohne Werkzeug montiert werden.</p>	<p><b>50W204-01K</b></p>

Bei P bis 2 mm  $\varnothing 8^{+0.2}$  für Montage ohne Haltescheibe



Produkt	Darstellung	Werkstoff / Oberfläche	°C	Teil-Nr.
<p><b>Niet- / Schraub- oder Schweissbefestigung</b></p> 	 <p>Ausführung A</p>  <p>Ausführung B</p> 	<p><b>Ausführung zum Nieten / Schrauben</b></p> <p>Stahl / verzinkt, CrVI-frei, transparent passiviert</p>	230	<b>V50R3-1-1AGV</b>
		<p>Stahl rostfrei</p>	230	<b>V50R3-1-1BP</b>
		<p><b>Ausführung zum Schweißen</b></p> <p>Stahl / verzinkt</p>		<b>V50R3-1-2AZ</b>

## Haltenocken-Einbauanleitung

Einbaumaße
<p><b>Niet- / Schraub- oder Schweissbefestigung</b></p> 

## Besondere Merkmale

Zugbelastung 1.330 N max.

Kleiner Verschluss für hohe Zugbelastung.

Große Auswahl gängiger Ausführungen bei Verschlusszapfen und Haltenocken.

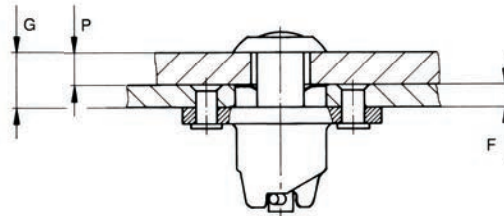
Serie 2600: Zylinderkopf; Serie 2700: Senkkopf.

## Auswahanleitung

1. Verschlusszapfen und Haltenocken wählen, Seiten 26 bis 28, 30 bis 33
2. Zubehör für Verschlusszapfen (Haltescheibe, Dichtungssatz) wählen, Seiten 29 und 30
3. Gegebenenfalls Sechskantmutter für Haltenocken wählen, Seite 33
4. Verschlusszapfen Längen-Nr. über Gesamtklemmdicke G nach untenstehender Formel und der Tabelle auf Seite 25 ermitteln und anstelle \* in Teil-Nr. (z.B. V26S01-\*AGV) des Verschlusszapfens einsetzen.

## Ermittlung der Längen-Nr. des Verschlusszapfens bei Verwendung des Haltenockens:

### Typ 1 + 3\*

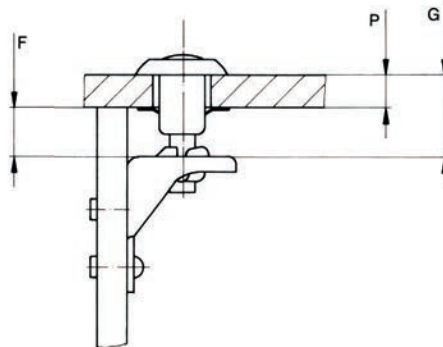


$$G = P + F$$

\* Bei Haltenocken Typ 3 muss G mindestens 9,9 mm sein.

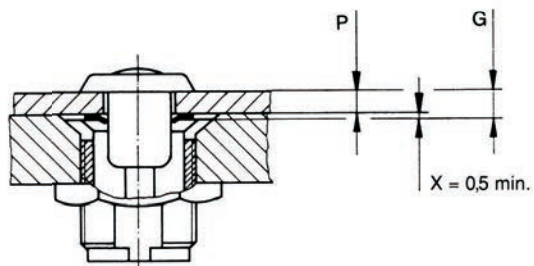
### Typ 2

$$G = P + F \text{ (0,75 min.)}$$



### Typ 4


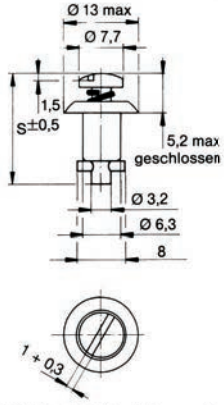

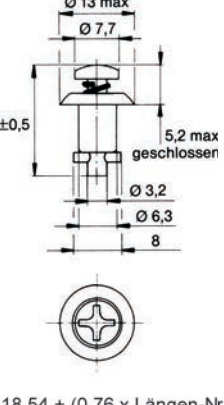

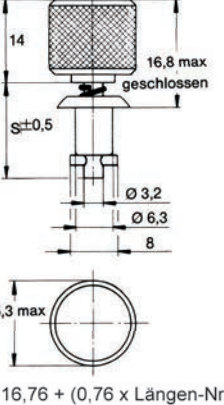

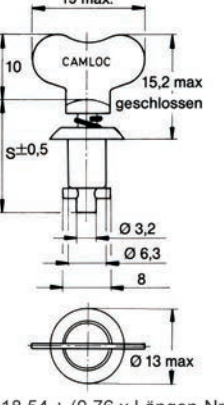
$$G = P + X \text{ (0,5 min.)}$$



Gesamtklemmdicke G	Verschlusszapfen Längen-Nr. bei Verwendung von Haltenocken <b>Typ 1</b>	Gesamtklemmdicke G	Verschlusszapfen Längen-Nr. bei Verwendung von Haltenocken <b>Typ 2 + 4</b>	Gesamtklemmdicke G	Verschlusszapfen Längen-Nr. bei Verwendung von Haltenocken <b>Typ 3</b>
0,75 - 1,50	1	0,75 - 1,50	2	9,90 - 10,65	1
1,50 - 2,30	2	1,50 - 2,30	3	10,65 - 11,40	2
2,30 - 3,05	3	2,30 - 3,05	4	11,40 - 12,20	3
3,05 - 3,80	4	3,05 - 3,80	5	12,20 - 12,95	4
3,80 - 4,60	5	3,80 - 4,60	6	12,95 - 13,70	5
4,60 - 5,35	6	4,60 - 5,35	7	13,70 - 14,50	6
5,35 - 6,10	7	5,35 - 6,10	8	14,50 - 15,25	7
6,10 - 6,85	8	6,10 - 6,85	9	15,25 - 16,00	8
6,85 - 7,60	9	6,85 - 7,60	10	16,00 - 16,75	9
7,60 - 8,40	10	7,60 - 8,40	11	16,75 - 17,50	10
8,40 - 9,15	11	8,40 - 9,15	12	17,50 - 18,30	11
9,15 - 9,90	12	9,15 - 9,90	13	18,30 - 19,05	12
9,90 - 10,65	13	9,90 - 10,65	14	19,05 - 19,80	13
10,65 - 11,40	14	10,65 - 11,40	15	19,80 - 20,60	14
11,40 - 12,20	15	11,40 - 12,20	16	20,60 - 21,35	15
12,20 - 12,95	16	12,20 - 12,95	17	21,35 - 22,10	16
12,95 - 13,70	17	12,95 - 13,70	18	22,10 - 22,85	17
13,70 - 14,50	18	13,70 - 14,50	19	22,85 - 23,60	18
14,50 - 15,25	19	14,50 - 15,25	20	23,60 - 24,40	19
15,25 - 16,00	20	15,25 - 16,00	21	24,40 - 25,15	20
16,00 - 16,75	21	16,00 - 16,75	22	25,15 - 25,90	21
16,75 - 17,50	22	16,75 - 17,50	23	25,90 - 26,65	22
17,50 - 18,30	23	17,50 - 18,30	24	26,65 - 27,40	23
18,30 - 19,05	24	18,30 - 19,05	25	27,40 - 28,20	24
19,05 - 19,80	25	19,05 - 19,80	26	28,20 - 28,95	25
19,80 - 20,60	26	19,80 - 20,60	27	28,95 - 29,70	26
20,60 - 21,35	27	20,60 - 21,35	28	29,70 - 30,50	27
21,35 - 22,10	28	21,35 - 22,10	29	30,50 - 31,25	28
22,10 - 22,85	29	22,10 - 22,85	30	31,25 - 32,00	29
22,85 - 23,60	30	22,85 - 23,60	31	32,00 - 32,75	30
23,60 - 24,40	31	23,60 - 24,40	32	32,75 - 33,50	31
24,40 - 25,15	32	24,40 - 25,15	33	33,50 - 34,30	32
25,15 - 25,90	33	25,15 - 25,90	34	34,30 - 35,05	33
25,90 - 26,65	34	25,90 - 26,65	35	35,05 - 35,80	34
26,65 - 27,40	35	26,65 - 27,40	36	35,80 - 36,60	35
27,40 - 28,20	36	27,40 - 28,20	37	36,60 - 37,35	36
28,20 - 28,95	37	28,20 - 28,95	38	37,35 - 38,10	37
28,95 - 29,70	38	28,95 - 29,70	39	38,10 - 38,85	38
29,70 - 30,50	39	29,70 - 30,50	40	38,85 - 39,60	39
30,50 - 31,25	40	29,70 - 30,50	40	39,60 - 40,40	40


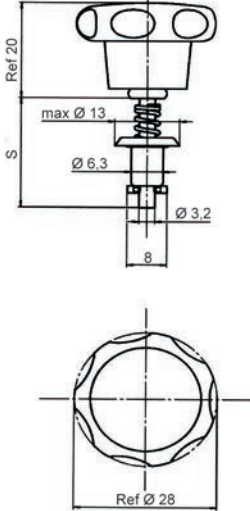

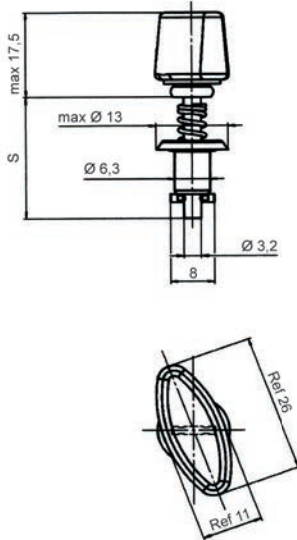

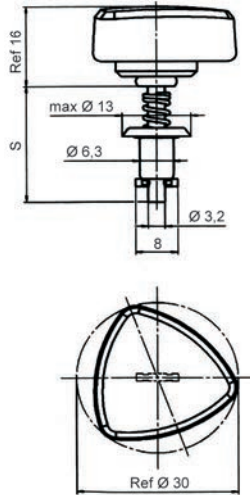
Weitere Längen auf Anfrage

■ Bevorzugte Lagerhaltung


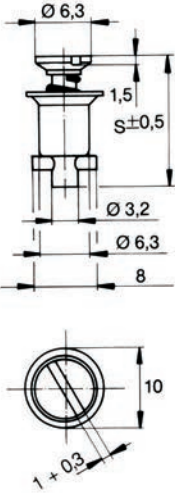

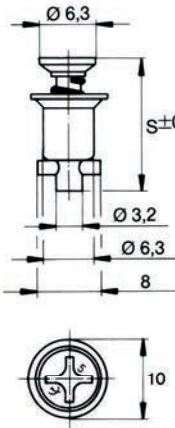
Produkt	Darstellung	Werkstoff / Oberfläche	°C	Teil-Nr.
<b>Zylinderkopf mit Schlitz</b>  	 $S = 18,54 + (0,76 \times \text{Längen-Nr.})$	Stahl / verzinkt, CrVI-frei, transparent passiviert  Stahl / verchromt  Stahl rostfrei <sup>1)</sup>  Stahl / vernickelt	230  230  230  230	<b>V26S01-*AGV</b>  <b>26S38-*</b>  <b>2600-*S</b>  <b>26S42-*</b>
<b>Zylinderkopf mit Kreuzschlitz (Phillips Gr.2)</b>  	 $S = 18,54 + (0,76 \times \text{Längen-Nr.})$	Stahl / verzinkt, CrVI-frei, transparent passiviert  Stahl / vernickelt  Stahl rostfrei <sup>1)</sup>	230  230  230	<b>V26S02-*AGV</b>  <b>26S39-*</b>  <b>26S51-*</b>
<b>Rändelkopf</b>  	 $S = 16,76 + (0,76 \times \text{Längen-Nr.})$	Stahl / verchromt	230	<b>26S34-*</b>
<b>Flügelkopf</b>  	 $S = 18,54 + (0,76 \times \text{Längen-Nr.})$	Stahl / verzinkt, CrVI-frei, transparent passiviert  Stahl rostfrei <sup>1)</sup>	230  230	<b>V26S04-*AGV</b>  <b>2600-*SW</b>

\* Längen-Nr. aus Tabelle, siehe Seite 25

<sup>1)</sup> Zugbelastung 1.000 N max.

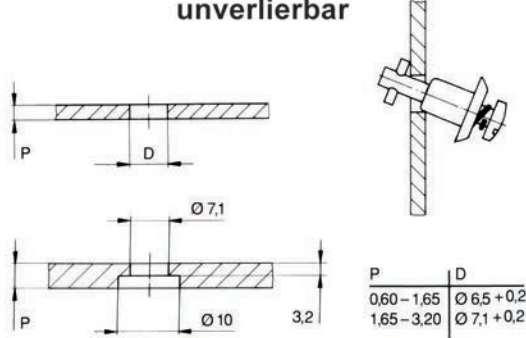
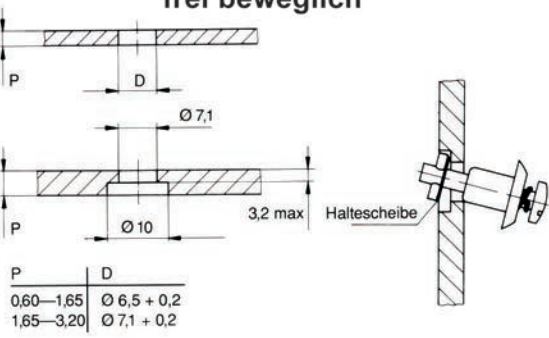
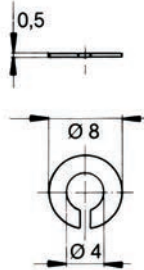
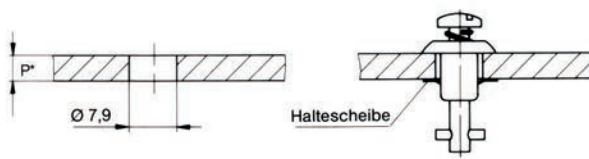
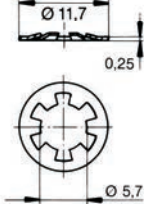
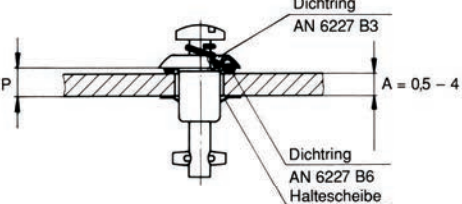
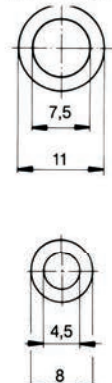
Produkt	Darstellung	Werkstoff / Oberfläche	°C	Teil-Nr.
<p><b>Stern</b></p> 		<p>Stahl / verzinkt, CrVI-frei, transparent passiviert mit Kunststoffgriff (PA6)</p> <p>Hinweis: Nicht verwendbar in Verbindung mit gekapselten Haltenocken</p>	<p>-40 bis +60</p>	<p><b>V26S06- *AGV</b></p>
<p><b>Flügel</b></p> 		<p>Stahl / verzinkt, CrVI-frei, transparent passiviert mit Kunststoffgriff (PA6)</p> <p>Hinweis: Nicht verwendbar in Verbindung mit gekapselten Haltenocken</p>	<p>-40 bis +60</p>	<p><b>V26S07- *AGV</b></p>
<p><b>Dreieckgriff</b></p> 		<p>Stahl / verzinkt, CrVI-frei, transparent passiviert mit Kunststoffgriff (PA6)</p> <p>Hinweis: Nicht verwendbar in Verbindung mit gekapselten Haltenocken</p>	<p>-40 bis +60</p>	<p><b>V26S08- *AGV</b></p>

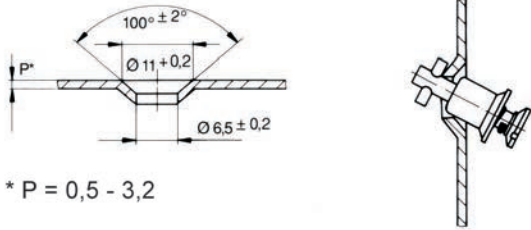
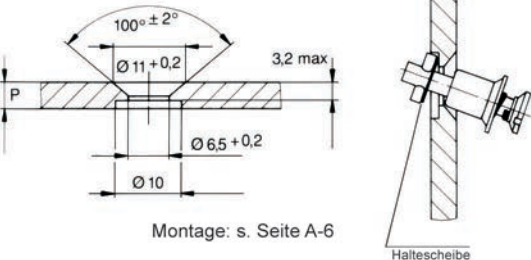


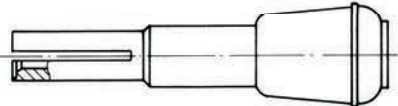
\* Längen-Nr. aus Tabelle, siehe Seite 25

Produkt	Darstellung	Werkstoff / Oberfläche	°C	Teil-Nr.
<p><b>Senkkopf mit Schlitz</b></p> 	 <p>S = 14,73 + (0,76 x Längen-Nr.)</p>	<p>Stahl / verzinkt, CrVI-frei, transparent passiviert</p> <p>Stahl rostfrei <sup>1)</sup></p>	<p>230</p> <p>230</p>	<p><b>V27S01-*AGV</b></p> <p><b>2700-*S</b></p>
<p><b>Senkkopf mit Kreuzschlitz</b></p> 	 <p>S = 14,73 + (0,76 x Längen-Nr.)</p>	<p>Stahl / verzinkt, CrVI-frei, transparent passiviert</p>	<p>230</p>	<p><b>V27S02-*AGV</b></p>


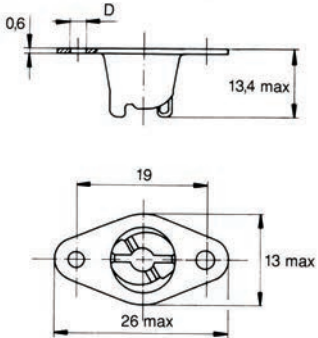

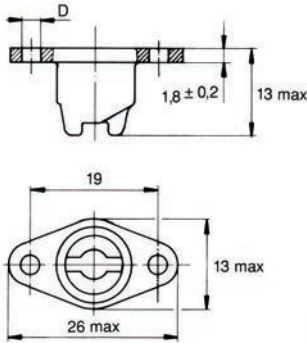

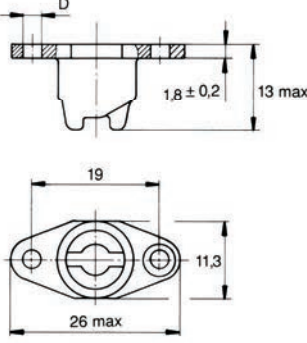

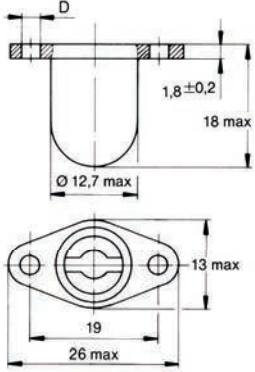
\* Längen-Nr. aus Tabelle, siehe Seite 25

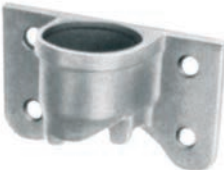
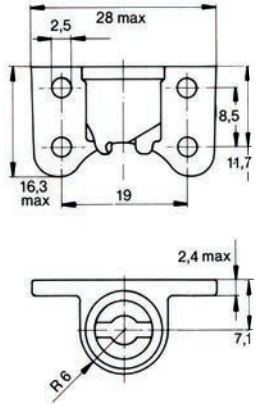

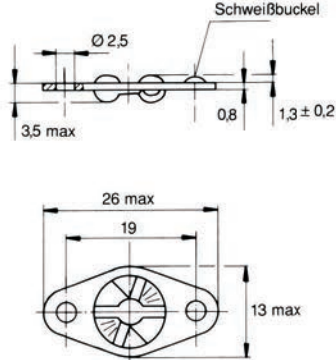
<sup>1)</sup> Zugbelastung 1.000 N max.


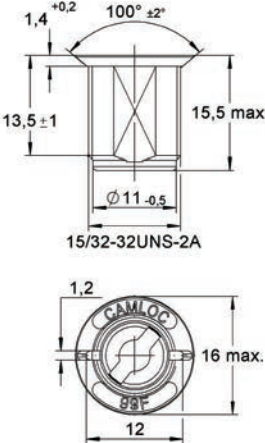

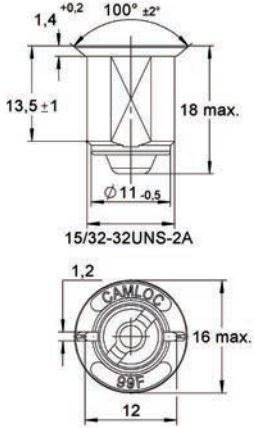
Einbaumaße	Zubehör	Werkstoff / Oberfläche	Teil-Nr.						
<p><b>Verschlusszapfen ohne Haltescheibe unverlierbar</b></p>  <table border="1" data-bbox="598 616 758 683"> <tr> <td>P</td> <td>D</td> </tr> <tr> <td>0,60 – 1,65</td> <td>Ø 6,5 + 0,2</td> </tr> <tr> <td>1,65 – 3,20</td> <td>Ø 7,1 + 0,2</td> </tr> </table> <p>Montagezange 4P3-1, siehe Seite F-7.</p>	P	D	0,60 – 1,65	Ø 6,5 + 0,2	1,65 – 3,20	Ø 7,1 + 0,2	-	-	-
P	D								
0,60 – 1,65	Ø 6,5 + 0,2								
1,65 – 3,20	Ø 7,1 + 0,2								
<p><b>Verschlusszapfen mit Haltescheibe frei beweglich</b></p>  <table border="1" data-bbox="231 1064 414 1131"> <tr> <td>P</td> <td>D</td> </tr> <tr> <td>0,60 – 1,65</td> <td>Ø 6,5 + 0,2</td> </tr> <tr> <td>1,65 – 3,20</td> <td>Ø 7,1 + 0,2</td> </tr> </table>	P	D	0,60 – 1,65	Ø 6,5 + 0,2	1,65 – 3,20	Ø 7,1 + 0,2	<p>Haltescheibe</p> 	<p>Stahl rostfrei</p> <p>Hinweis: Haltescheibe erst ab Verschlusszapfen Längen-Nr. 5 verwendbar</p>	<b>2600-SW</b>
P	D								
0,60 – 1,65	Ø 6,5 + 0,2								
1,65 – 3,20	Ø 7,1 + 0,2								
<p><b>Verschlusszapfen mit Haltescheibe Federtopf fest montiert</b></p>  <table border="1" data-bbox="231 1377 414 1444"> <tr> <td>P</td> <td>D</td> </tr> <tr> <td>0,60 – 1,65</td> <td>Ø 6,5 + 0,2</td> </tr> <tr> <td>1,65 – 3,20</td> <td>Ø 7,1 + 0,2</td> </tr> </table>	P	D	0,60 – 1,65	Ø 6,5 + 0,2	1,65 – 3,20	Ø 7,1 + 0,2	<p>Haltescheibe</p> 	<p>Stahl rostfrei</p> <p>nicht für verchromte Oberflächen</p>	<b>V2600-LW-7</b>
P	D								
0,60 – 1,65	Ø 6,5 + 0,2								
1,65 – 3,20	Ø 7,1 + 0,2								
<p><b>abgedichtet</b></p>  <p>P = A + 0,75</p> <p>Montagewerkzeug T98-1, Seite F-6. Montage: s. Seite A-6.</p>	<p>Dichtringe</p> 	<p>Gummi (100°C)</p> <p>Gummi (100°C)</p>	<p><b>AN6227-B6</b></p> <p><b>AN6227-B3</b></p>						

Einbaumaße	Zubehör	Werkstoff / Oberfläche	Teil-Nr.
<p><b>Verschlusszapfen ohne Haltescheibe unverlierbar</b></p>  <p>* P = 0,5 - 3,2</p> <p>Montagezange 4P3-1, siehe unten</p>	-	-	-
<p><b>Verschlusszapfen mit Haltescheibe frei beweglich</b></p>  <p>Montage: s. Seite A-6</p> <p>Haltescheibe</p> <p>Montagezange 4P3-1, siehe unten</p>	Haltescheibe	Stahl rostfrei	<b>2600-SW</b>
<p><b>Verschlusszapfen mit Haltescheibe Federtopf fest montiert</b></p>  <p>Haltescheibe</p> <p>Montage: s. Seite A-6</p> <p>Montagewerkzeug, siehe unten</p>	Haltescheibe	Stahl rostfrei  Stahl / vernickelt	<b>V2600-LW-7</b>  <b>V27W01-1AN</b>
	<b>Montagezange für Verschlusszapfen</b>		<b>4P3-1</b>
	<b>Montagewerkzeug für Haltescheibe V2600-LW-7</b>		<b>T98-1</b>

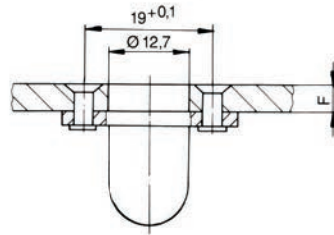


Produkt	Darstellung	Werkstoff / Oberfläche	Loch- Ø	°C	Teil-Nr.
<p><b>Typ 1 tiefgezogen</b></p> 		Stahl / verzinkt, CrVI-frei, transparent passiviert	2,6	230	<b>V26R6-1AGV</b>
<p><b>Typ 1 gegossen</b></p> 		Hartbronze / verzinkt, CrVI-frei, transparent passiviert	2,5	230	<b>V212-12-1FGV</b>
		Hartbronze / verzinkt, CrVI-frei, transparent passiviert	3,3	230	<b>V212-12-2FGV</b>
		Stahl rostfrei	2,5	230	<b>212-12S</b>
<p><b>Typ 1 seitlich abgeflacht</b></p> 		Hartbronze / verzinkt, CrVI-frei, transparent passiviert	2,5	230	<b>V212-12N-1FGV</b>
<p><b>Typ 1 gekapselt</b></p> 		Hartbronze / verzinkt, CrVI-frei, transparent passiviert	2,5	150	<b>26R16-1FGV</b>
		Kapsel: Stahl / verzinkt CrVI-frei, transparent passiviert			
		Stahl rostfrei	2,5	150	<b>26R18-1-1AA</b>

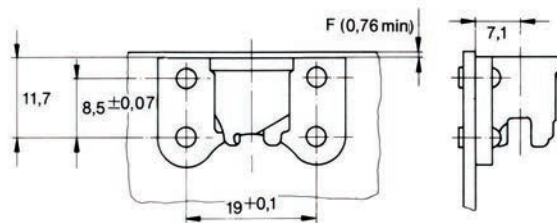
Produkt	Darstellung	Werkstoff / Oberfläche	°C	Teil-Nr.
<p><b>Typ 2</b> <b>Seitenbefestigung</b></p> 		Aluminium / anodisiert	175	<b>26R1-1</b>
<p><b>Typ 3</b> <b>Flach</b> <b>Niet- / Schraub- oder Schweiss- befestigung</b></p> 		<p><b>Nieten / Schrauben</b> Stahl / verzinkt, CrVI-frei, transparent passiviert</p> <p>Stahl rostfrei</p> <p><b>Schweißen</b> Stahl rostfrei</p>	<p>230</p> <p>230</p> <p>230</p>	<p><b>V312-12AGV</b></p> <p><b>312-12S</b></p> <p><b>312-12WS</b></p>

Produkt	Darstellung	Werkstoff / Oberfläche	°C	Teil-Nr.
<p><b>Typ 4 Einloch- befestigung</b></p> 		<p>Zinkdruckguss / verzinkt, CrVI-frei, farblos chromatiert</p>	<p>150</p>	<p><b>99R10-01A1</b></p>
<p><b>Typ 4 Einloch- befestigung gekapselt</b></p> 		<p>Zinkdruckguss / verzinkt, CrVI-frei, farblos chromatiert</p> <p>Kapsel: Stahl rostfrei</p>	<p>150</p>	<p><b>99E10-01</b></p>

Lochbild für Haltenocken Typ 1 + 3



Lochbild für Haltenocken Typ 2 (Seitenbefestigung)



Einbaumaße	Zubehör	Werkstoff / Oberfläche	Teil-Nr.
<p><b>Aufnahmebohrung für Haltenocken Typ 4</b></p> <p>Sicherheitsmutter Anzugsmoment 3 Nm</p>	<p>Sicherungsmutter</p> <p>15/32-32UNS-2B</p> <p>Gewindebohrer</p>	<p>Stahl / verzinkt, CrVI-frei, farblos chromatiert</p>	<p>99N10-01A1</p> <p>15/32-32UNS-2B</p>

## Besondere Merkmale

Zugbelastung 4.700 N max.

Kleiner Verschluss für hohe Zugbelastung.

Große Auswahl gängiger Ausführungen bei Verschlusszapfen und Haltenocken.

Begrenzte Aufnahme von Seitenkräften durch die Verwendung metallischer Führungsringe.

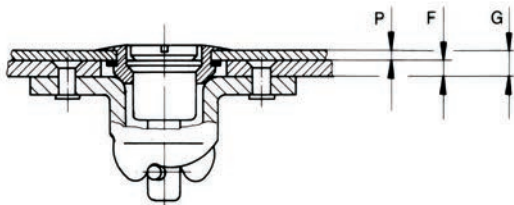
Haltenocken mit Radialspiel lieferbar.

## Auswahanleitung

1. Verschlusszapfen, Seite 38 bis 39. Führungsring und Sprengring, Seite 41 und Haltenocken, Seiten 42 und 43
2. Haltescheibe ab Verschlusszapfen Längen-Nr.16, Seite 40 wählen.
3. Verschlusszapfen Längen-Nr. über Gesamtklemmdicke G nach untenstehender Formel und Tabelle auf Seite 36 und 37 ermitteln und anstelle \* in Teil-Nr. (z.B. 4002-\*D) des Verschlusszapfens einsetzen.

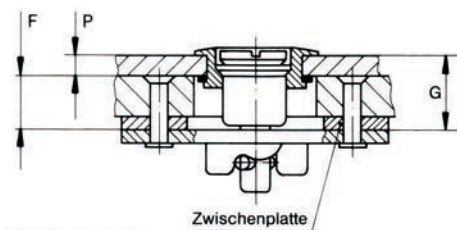
**Ermittlung der Längen-Nr. des Verschlusszapfens bei Verwendung des Haltenockens:**

Typ 1 + 2



$$G = P + F$$

Typ 3



$$G = P + F (8,9 \text{ min.})$$

Bei Verwendung folgender Führungsringe und Haltenocken:

Führungsringe, Bund versenkt

**4002-G-1    4002-H-2**  
**4002-GS    4002-HS**

Gesamtklemmdicke G	Verschlusszapfen Längen-Nr. bei Verwendung von Haltenocken Typ 1	Gesamtklemmdicke G	Verschlusszapfen Längen-Nr. bei Verwendung von Haltenocken Typ 2	Gesamtklemmdicke G	Verschlusszapfen Längen-Nr. bei Verwendung von Haltenocken Typ 3	Gesamtklemmdicke G	Verschlusszapfen Längen-Nr. bei Verwendung von Haltenocken Typ 4
0,50 - 1,30	-	0,50 - 1,30	-	8,90 - 9,65	2	0,50 - 1,30	2
1,30 - 2,05	-	1,30 - 2,05	2	9,65 - 10,40	3	1,30 - 2,05	3
2,05 - 2,80	2	2,05 - 2,80	3	10,40 - 11,20	4	2,05 - 2,80	4
2,80 - 3,55	3	2,80 - 3,55	4	11,20 - 11,95	5	2,80 - 3,55	5
3,55 - 4,30	4	3,55 - 4,30	5	11,95 - 12,70	6	3,55 - 4,30	6
4,30 - 5,10	5	4,30 - 5,10	6	12,70 - 13,50	7	4,30 - 5,10	7
5,10 - 5,85	6	5,10 - 5,85	7	13,50 - 14,20	8	5,10 - 5,85	8
5,85 - 6,60	7	5,85 - 6,60	8	14,20 - 15,00	9	5,85 - 6,60	9
6,60 - 7,30	8	6,60 - 7,30	9	15,00 - 15,75	10	6,60 - 7,30	10
7,30 - 8,15	9	7,30 - 8,15	10	15,75 - 16,50	11	7,30 - 8,15	11
8,15 - 8,90	10	8,15 - 8,90	11	16,50 - 17,30	12	8,15 - 8,90	12
8,90 - 9,65	11	8,90 - 9,65	12	17,30 - 18,00	13	8,90 - 9,65	13
9,65 - 10,40	12	9,65 - 10,40	13	18,00 - 18,80	14	9,65 - 10,40	14
10,40 - 11,20	13	10,40 - 11,20	14	18,80 - 19,55	15	10,40 - 11,20	15
11,20 - 11,95	14	11,20 - 11,95	15	19,55 - 20,30	16	11,20 - 11,95	16
11,95 - 12,70	15	11,95 - 12,70	16	20,30 - 21,10	17	11,95 - 12,70	17
12,70 - 13,50	16	12,70 - 13,50	17	21,10 - 21,85	18	12,70 - 13,50	18
13,50 - 14,20	17	13,50 - 14,20	18	21,85 - 22,60	19	13,50 - 14,20	19
14,20 - 15,00	18	14,20 - 15,00	19	22,60 - 23,40	20	14,20 - 15,00	20
15,00 - 15,75	19	15,00 - 15,75	20	23,40 - 24,15	21	15,00 - 15,75	21
15,75 - 16,50	20	15,75 - 16,50	21	24,15 - 24,90	22	15,75 - 16,50	22
16,50 - 17,30	21	16,50 - 17,30	22	24,90 - 25,65	23	16,50 - 17,30	23
17,30 - 18,00	22	17,30 - 18,00	23	25,65 - 26,40	24	17,30 - 18,00	24
18,00 - 18,80	23	18,00 - 18,80	24	26,40 - 27,20	25	18,00 - 18,80	25
18,80 - 19,55	24	18,80 - 19,55	25	27,20 - 27,95	26	18,80 - 19,55	26
19,55 - 20,30	25	19,55 - 20,30	26	27,95 - 28,70	27	19,55 - 20,30	27
20,30 - 21,10	26	20,30 - 21,10	27	28,70 - 29,50	28	20,30 - 21,10	28
21,10 - 21,85	27	21,10 - 21,85	28	29,50 - 30,20	29	21,10 - 21,85	29
21,85 - 22,60	28	21,85 - 22,60	29	30,20 - 31,00	30	21,85 - 22,60	30
22,60 - 23,40	29	22,60 - 23,40	30	31,00 - 31,75	31	22,60 - 23,40	31
23,40 - 24,15	30	23,40 - 24,15	31	31,75 - 32,50	32	23,40 - 24,15	32
24,15 - 24,90	31	24,15 - 24,90	32	32,50 - 33,30	33	24,15 - 24,90	33
24,90 - 25,65	32	24,90 - 25,65	33	33,30 - 34,05	34	24,90 - 25,65	34
25,65 - 26,40	33	25,65 - 26,40	34	34,05 - 34,80	35	25,65 - 26,40	35
26,40 - 27,20	34	26,40 - 27,20	35				
27,20 - 27,95	35	26,40 - 27,20	35				

Weitere Länge auf Anfrage

■ Bevorzugte Lagerhaltung

Bei Verwendung folgender Führungsringe und Haltenocken:

Führungsringe, Bund überstehend


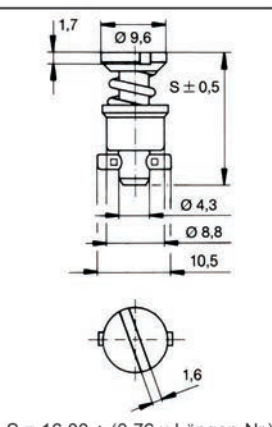

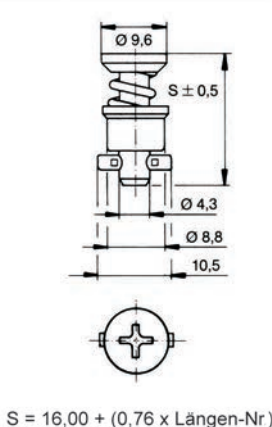

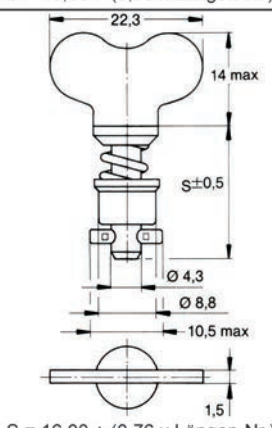

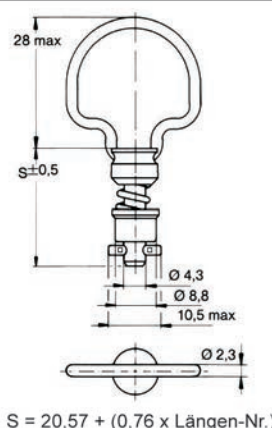
4002-N-3    4002-O-1

4002-NS    4002-OS

Gesamtklemmdicke G	Verschlusszapfen Längen-Nr. bei Verwendung von Haltenocken Typ 1	Gesamtklemmdicke G	Verschlusszapfen Längen-Nr. bei Verwendung von Haltenocken Typ 2	Gesamtklemmdicke G	Verschlusszapfen Längen-Nr. bei Verwendung von Haltenocken Typ 3	Gesamtklemmdicke G	Verschlusszapfen Längen-Nr. bei Verwendung von Haltenocken Typ 4
0,50 - 1,30	1	0,50 - 1,30	2	8,90 - 9,65	3	0,50 - 1,30	3
1,30 - 2,05	2	1,30 - 2,05	3	9,65 - 10,40	4	1,30 - 2,05	4
2,05 - 2,80	3	2,05 - 2,80	4	10,40 - 11,20	5	2,05 - 2,80	5
2,80 - 3,55	4	2,80 - 3,55	5	11,20 - 11,95	6	2,80 - 3,55	6
3,55 - 4,30	5	3,55 - 4,30	6	11,95 - 12,70	7	3,55 - 4,30	7
4,30 - 5,10	6	4,30 - 5,10	7	12,70 - 13,50	8	4,30 - 5,10	8
5,10 - 5,85	7	5,10 - 5,85	8	13,50 - 14,20	9	5,10 - 5,85	9
5,85 - 6,60	8	5,85 - 6,60	9	14,20 - 15,00	10	5,85 - 6,60	10
6,60 - 7,30	9	6,60 - 7,30	10	15,00 - 15,75	11	6,60 - 7,30	11
7,30 - 8,15	10	7,30 - 8,15	11	15,75 - 16,50	12	7,30 - 8,15	12
8,15 - 8,90	11	8,15 - 8,90	12	16,50 - 17,30	13	8,15 - 8,90	13
8,90 - 9,65	12	8,90 - 9,65	13	17,30 - 18,00	14	8,90 - 9,65	14
9,65 - 10,40	13	9,65 - 10,40	14	18,00 - 18,80	15	9,65 - 10,40	15
10,40 - 11,20	14	10,40 - 11,20	15	18,80 - 19,55	16	10,40 - 11,20	16
11,20 - 11,95	15	11,20 - 11,95	16	19,55 - 20,30	17	11,20 - 11,95	17
11,95 - 12,70	16	11,95 - 12,70	17	20,30 - 21,10	18	11,95 - 12,70	18
12,70 - 13,50	17	12,70 - 13,50	18	21,10 - 21,85	19	12,70 - 13,50	19
13,50 - 14,20	18	13,50 - 14,20	19	21,85 - 22,60	20	13,50 - 14,20	20
14,20 - 15,00	19	14,20 - 15,00	20	22,60 - 23,40	21	14,20 - 15,00	21
15,00 - 15,75	20	15,00 - 15,75	21	23,40 - 24,15	22	15,00 - 15,75	22
15,75 - 16,50	21	15,75 - 16,50	22	24,15 - 24,90	23	15,75 - 16,50	23
16,50 - 17,30	22	16,50 - 17,30	23	24,90 - 25,65	24	16,50 - 17,30	24
17,30 - 18,00	23	17,30 - 18,00	24	25,65 - 26,40	25	17,30 - 18,00	25
18,00 - 18,80	24	18,00 - 18,80	25	26,40 - 27,20	26	18,00 - 18,80	26
18,80 - 19,55	25	18,80 - 19,55	26	27,20 - 27,95	27	18,80 - 19,55	27
19,55 - 20,30	26	19,55 - 20,30	27	27,95 - 28,70	28	19,55 - 20,30	28
20,30 - 21,10	27	20,30 - 21,10	28	28,70 - 29,50	29	20,30 - 21,10	29
21,10 - 21,85	28	21,10 - 21,85	29	29,50 - 30,20	30	21,10 - 21,85	30
21,85 - 22,60	29	21,85 - 22,60	30	30,20 - 31,00	31	21,85 - 22,60	31
22,60 - 23,40	30	22,60 - 23,40	31	31,00 - 31,75	32	22,60 - 23,40	32
23,40 - 24,15	31	23,40 - 24,15	32	31,75 - 32,50	33	23,40 - 24,15	33
24,15 - 24,90	32	24,15 - 24,90	33	32,50 - 33,30	34	24,15 - 24,90	34
24,90 - 25,65	33	24,90 - 25,65	34	33,30 - 34,05	35	24,90 - 25,65	35
25,65 - 26,40	34	25,65 - 26,40	35				
26,40 - 27,20	35	26,40 - 27,20					

Weitere Länge auf Anfrage


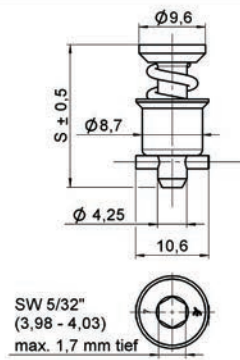

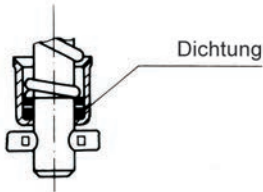

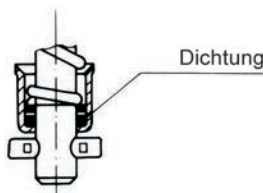
■ Bevorzugte Lagerhaltung

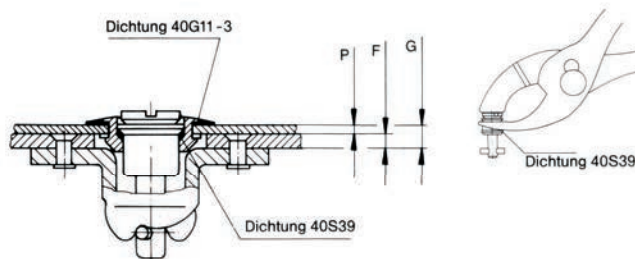
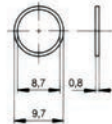
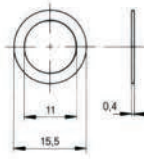
Produkt	Darstellung	Werkstoff / Oberfläche	°C	Teil-Nr.
<p><b>Schlitzkopf</b></p> 	 <p><math>S = 16,00 + (0,76 \times \text{Längen-Nr.})</math></p>	<p>Stahl / verzinkt und gelb chromatiert</p> <p>Stahl rostfrei <sup>1)</sup></p>	<p>230</p> <p>290</p>	<p><b>4002-*D</b></p> <p><b>4002-*S</b></p>
<p><b>Kreuzschlitzkopf</b></p> 	 <p><math>S = 16,00 + (0,76 \times \text{Längen-Nr.})</math></p>	<p>Stahl / verzinkt und gelb chromatiert</p>	<p>230</p>	<p><b>40S5-*D</b></p>
<p><b>Flügelkopf</b></p> 	 <p><math>S = 16,00 + (0,76 \times \text{Längen-Nr.})</math></p>	<p>Stahl / verzinkt und gelb chromatiert</p> <p>Stahl rostfrei <sup>1)</sup></p>	<p>230</p> <p>290</p>	<p><b>4002-*WB</b></p> <p><b>4002-*SW</b></p>
<p><b>Bügelgriff klappbar 180°</b></p> 	 <p><math>S = 20,57 + (0,76 \times \text{Längen-Nr.})</math></p>	<p>Stahl / verzinkt und gelb chromatiert</p>	<p>230</p>	<p><b>40S47-*C</b></p>

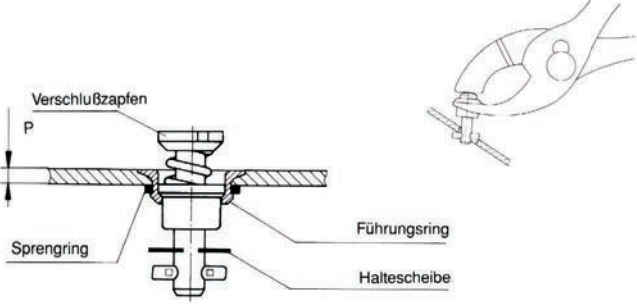
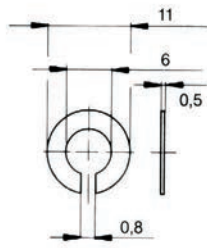

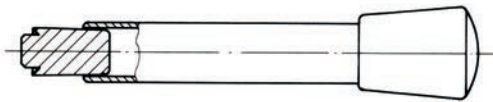
\* Längen-Nr. aus Tabelle, siehe Seite G-2 bzw. G-3

<sup>1)</sup> Zugbelastung 3.300 N max.



Produkt	Darstellung	Werkstoff / Oberfläche	°C	Teil-Nr.
<b>Innensechskant</b> 	 <p>SW 5/32" (3,98 - 4,03) max. 1.7 mm tief</p>	Stahl / verzinkt und gelb chromatiert	230	<b>40E28- *-1AF</b>
<b>Schlitzkopf abgedichtet</b> 	 <p>Dichtung</p> <p>Darstellung Zapfen, siehe Seite 38</p>	Stahl / verzinkt und gelb chromatiert Dichtung: Velumoid	100	<b>40S37-*E</b>
<b>Kreuzschlitzkopf abgedichtet</b> 	 <p>Dichtung</p> <p>Darstellung Zapfen, siehe Seite 38</p>	Stahl / verzinkt und gelb chromatiert Dichtung: Velumoid	100	<b>40S37-*AE</b>


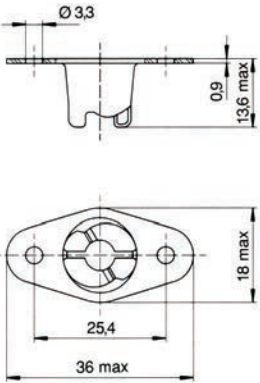

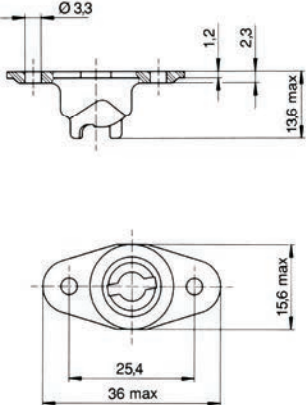

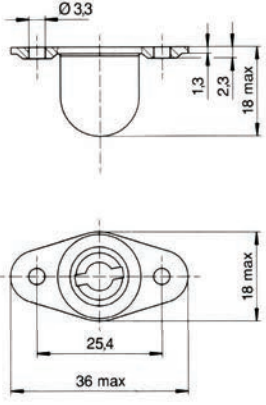

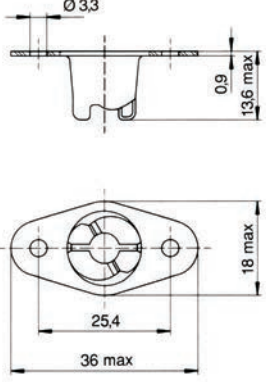
Einbaumaße	Zubehör	Werkstoff / Oberfläche	Teil-Nr.
<b>Dichtung zusätzlich zum abgedichteten Verschlusszapfen bestellen</b>  <p>Dichtung 40G11-3</p> <p>Dichtung 40S39</p>	Dichtung  Dichtung 	Kunststoff / (PA6)   Velumoid	<b>40S39</b>   <b>40G11-3</b>

Einbaumaße	Zubehör	Werkstoff / Oberfläche	Teil-Nr.
 <p>Montagezange 4P3-1, siehe unten</p>	<p>Haltescheibe</p>  <p>ab Verschlusszapfen Längen-Nr. 16</p>	<p>Stahl rostfrei</p>	<p><b>4002-SW-SS</b></p>
	<p><b>Montagezange für Verschlusszapfen</b></p>		<p><b>4P3-1</b></p>
	<p><b>Montagewerkzeug für Sprengring 40G26-1</b></p>		<p><b>T26</b></p>

Produkt	Darstellung	Werkstoff / Oberfläche	°C	Teil-Nr.
<b>Bund überstehend für Plattendicke bis 1,65</b> 		Stahl / verzinkt und gelb chromatiert	230	<b>4002-N-3</b>
		Stahl rostfrei	230	<b>4002-NS</b>
<b>Bund überstehend für Plattendicke von 1,65 bis 2,40</b> 		Stahl / verzinkt und gelb chromatiert	230	<b>4002-O-1</b>
		Stahl rostfrei	230	<b>4002-OS</b>
<b>Bund überstehend für Plattendicke von 1,27 bis 1,83</b> 		Stahl / verzinkt und gelb chromatiert	230	<b>4002-N3-B</b>
<b>Bund versenkt für Plattendicke bis 1,65</b> 		Stahl / verzinkt und gelb chromatiert	230	<b>4002-G-1</b>
		Stahl rostfrei	230	<b>4002-GS</b>
<b>Bund versenkt für Plattendicke von 1,65 bis 2,18</b> 		Stahl / verzinkt und gelb chromatiert	230	<b>4002-H-2</b>
		Stahl rostfrei	230	<b>4002-HS</b>

Führungsringe für größere Plattendicke auf Anfrage.

Einbaumaße	Zubehör	Werkstoff / Oberfläche	Teil-Nr.									
<p><b>Führungsring, Bund überstehend</b></p> <table border="1"> <thead> <tr> <th>Führungsring</th> <th>P max</th> </tr> </thead> <tbody> <tr> <td>4002-N-3 / 4002-NS</td> <td>1,65</td> </tr> <tr> <td>4002-N3-B</td> <td>1,83</td> </tr> <tr> <td>4002-O-1 / 4002-OS</td> <td>2,40</td> </tr> </tbody> </table> <p>Montagewerkzeug T26, siehe Seite G-6.</p>	Führungsring	P max	4002-N-3 / 4002-NS	1,65	4002-N3-B	1,83	4002-O-1 / 4002-OS	2,40	<p>Sprengring</p>	Stahl / verzinkt und gelb chromatiert	<b>R4G-2</b>	
Führungsring	P max											
4002-N-3 / 4002-NS	1,65											
4002-N3-B	1,83											
4002-O-1 / 4002-OS	2,40											
<p><b>Führungsring, Bund versenkt</b></p> <table border="1"> <thead> <tr> <th>Führungsring</th> <th>P max</th> <th>B max</th> </tr> </thead> <tbody> <tr> <td>4002-G-1 / 4002-GS</td> <td>1,64</td> <td>1,88</td> </tr> <tr> <td>4002-H-2 / 4002-HS</td> <td>2,18</td> <td>2,97</td> </tr> </tbody> </table> <p>Montagewerkzeug T26, siehe Seite G-6.</p>	Führungsring	P max	B max	4002-G-1 / 4002-GS	1,64	1,88	4002-H-2 / 4002-HS	2,18	2,97			
Führungsring	P max	B max										
4002-G-1 / 4002-GS	1,64	1,88										
4002-H-2 / 4002-HS	2,18	2,97										

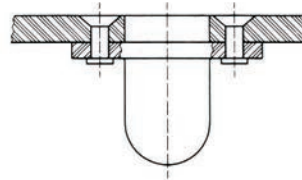
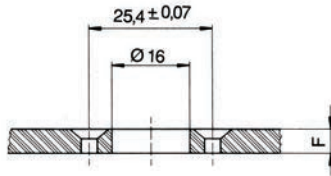
Produkt	Darstellung	Werkstoff / Oberfläche	°C	Teil-Nr.
<p><b>Typ 1</b> <b>gegossen</b></p> 		<p>Hartbronze / verzinkt, gelb chromatiert</p> <p>Stahl rostfrei</p>	<p>230</p> <p>230</p>	<p><b>214-16G</b></p> <p><b>214-16S</b></p>
<p><b>Typ 1</b> <b>gegossen,</b> <b>seitlich abgeflacht</b></p> 		<p>Hartbronze / verzinkt, gelb chromatiert</p>	<p>230</p>	<p><b>214-16GN</b></p>
<p><b>Typ 1</b> <b>gegossen,</b> <b>gekapselt</b></p> 		<p>Hartbronze / verzinkt, gelb chromatiert</p> <p>Kapsel: Messing / verzinkt, gelb chromatiert</p>	<p>150</p>	<p><b>40R12-1A</b></p>
<p><b>Typ 1</b> <b>tiefgezogen</b></p> 		<p>Stahl rostfrei</p>	<p>230</p>	<p><b>40R17-1</b></p>

Produkt	Darstellung	Werkstoff / Oberfläche	°C	Teil-Nr.
<b>Typ 2</b> <b>Radialspiel</b> <b>bis 0,75 mm*</b> <b>(Nocken gegossen)</b>		Hartbronze / verzinkt, gelb chromatiert	230	<b>244-16G</b>
		Käfig: Stahl / verzinkt, gelb chromatiert  Stahl rostfrei	230	<b>244-16S</b>
<b>Typ 2</b> <b>Radialspiel</b> <b>bis 0,75 mm*</b> <b>gekapselt</b>		Hartbronze / verzinkt, gelb chromatiert  Kapsel: Stahl / verzinkt, gelb chromatiert	230	<b>244-16GC</b>
<b>Typ 2</b> <b>Radialspiel</b> <b>bis 0,75 mm</b> <b>(Nocken tiefgezogen)</b>		Stahl rostfrei	230	<b>40R18-1</b>
<b>Typ 3</b> <b>Flach</b> <b>Niet- / Schraub-</b> <b>oder Schweiss-</b> <b>befestigung</b>		<b>Nieten / Schrauben</b> Hartbronze / verzinkt, CrVI-frei chromatiert	230	<b>V50R3-1-1AGV</b>
		Stahl rostfrei	230	<b>V50R3-1-1BP</b>
		<b>Schweißen</b> Stahl / verzinkt, CrVI-frei	230	<b>V50R3-1-2AZ</b>

\* Radialspiel 1,6 mm auf Anfrage.

Einbaumaße

**Lochbild für Haltenocken**  
**Typ 1, 2 und 3**



## Besondere Merkmale

Zugbelastung 10.000 N max.

Verschluss für höchste Zugbelastung und Vorspannung.

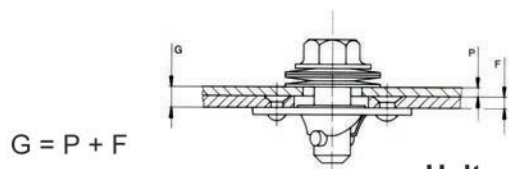
Bevorzugte Anwendungen:

Nutzfahrzeuge, Omnibusse, Landmaschinen, Verfahrenstechnik, Heizungsbau etc.

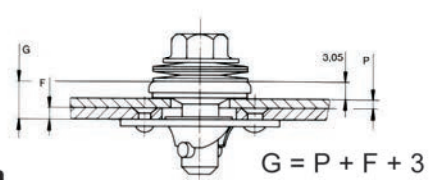
1. Verschlusszapfen und Haltenocken wählen, Seiten 46, 47 und 49
2. Abgedichtet: Zusätzlich Gummiring und Aufnahmeplatte wählen, Seite 48
3. Haltescheibe wählen, Seite 48
4. Verschlusszapfen Längen-Nr. Über Gesamtklemmdicke G nach untenstehender Formel und Tabelle ermitteln und anstelle \* in Teil-Nr. (z.B. 991S01-\*AGV) des Verschlusszapfens einsetzen.

## Ermittlung der Längen-Nr. für Verschlusszapfen bei Verwendung von:

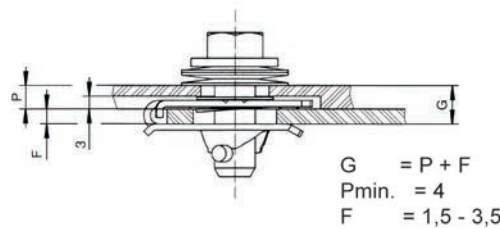
### Haltenocken für Niet-, Schraub- und Schweissbefestigung



### Abgedichtetem Verschlusszapfen




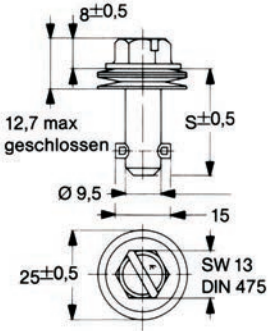

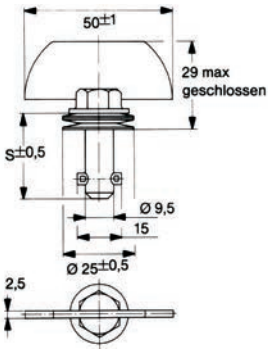

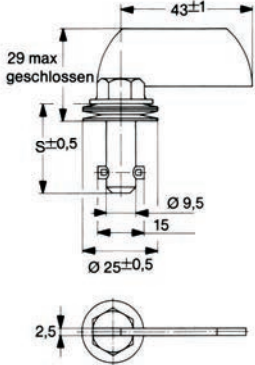

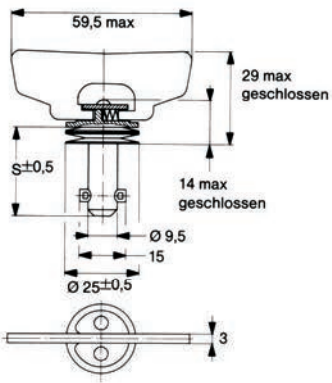
### Haltenocken Clip-On



Gesamtklemmdicke G	Verschlusszapfen Längen-Nr.	Gesamtklemmdicke G	Verschlusszapfen Längen-Nr.	Gesamtklemmdicke G	Verschlusszapfen Längen-Nr.
0,90 - 1,65	1	13,85 - 14,60	18	26,80 - 27,55	35
1,65 - 2,40	2	14,60 - 15,35	19	27,55 - 28,30	36
2,40 - 3,15	3	15,35 - 16,15	20	28,30 - 29,10	37
3,15 - 3,95	4	16,15 - 16,90	21	29,10 - 29,85	38
3,95 - 4,70	5	16,90 - 17,65	22	29,85 - 30,60	39
4,70 - 5,45	6	17,65 - 18,40	23	30,60 - 31,35	40
5,45 - 6,20	7	18,40 - 19,20	24	31,35 - 32,15	41
6,20 - 7,00	8	19,20 - 19,95	25	32,15 - 32,90	42
7,00 - 7,75	9	19,95 - 20,70	26	32,90 - 33,65	43
7,75 - 8,50	10	20,70 - 21,45	27	33,65 - 34,40	44
8,50 - 9,25	11	21,45 - 22,25	28	34,40 - 35,20	45
9,25 - 10,05	12	22,25 - 23,00	29	35,20 - 35,95	46
10,05 - 10,80	13	23,00 - 23,75	30	35,95 - 36,70	47
10,80 - 11,55	14	23,75 - 24,50	31	36,70 - 37,45	48
11,55 - 12,30	15	24,50 - 25,25	32	37,45 - 38,25	49
12,30 - 13,10	16	25,25 - 26,05	33	38,25 - 39,00	50
13,10 - 13,85	17	26,05 - 26,80	34		

Gesamtklemmdicke bis 15 mm.


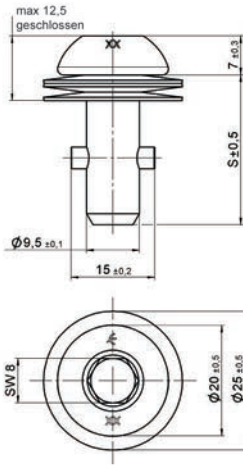

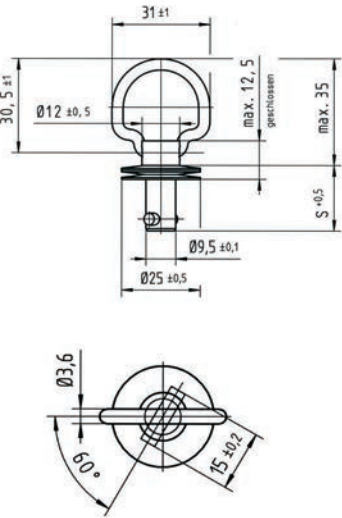
■ Bevorzugte Lagerhaltung

Produkt	Darstellung	Werkstoff / Oberfläche	°C	Teil-Nr.
<b>Schlitzkopf Sechskant</b>  	 <p><math>S = 16,26 + (0,76 \times \text{Längen-Nr.})</math></p>	Stahl / verzinkt, CrVI-frei, transparent passiviert  Stahl rostfrei <sup>1)</sup>	230  230	<b>991S01- *-1AGV</b>  <b>991S01- *-1BP</b>
<b>Flügelkopf</b>  	 <p><math>S = 16,26 + (0,76 \times \text{Längen-Nr.})</math></p>	Stahl / verzinkt, CrVI-frei, transparent passiviert	230	<b>991S02- *-1AGV</b>
<b>Flügelkopf einseitig</b>  	 <p><math>S = 16,26 + (0,76 \times \text{Längen-Nr.})</math></p>	Stahl / verzinkt, CrVI-frei, transparent passiviert	230	<b>991S03- *-1AGV</b>
<b>Flügelkopf klappbar 180°</b>  	 <p><math>S = 16,26 + (0,76 \times \text{Längen-Nr.})</math></p>	Stahl / verzinkt, CrVI-frei, transparent passiviert	230	<b>991S05- *-1AGV</b>

\* Längen-Nr. aus Tabelle, siehe Seite 45

<sup>1)</sup> Zugbelastung 7.000 N max.




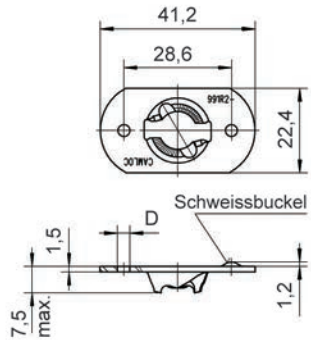

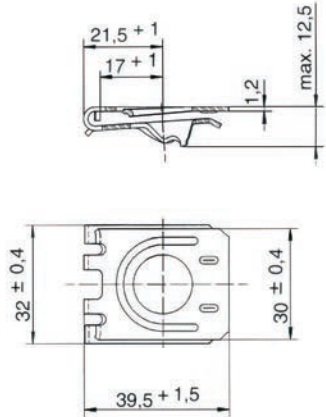
Produkt	Darstellung	Werkstoff / Oberfläche	°C	Teil-Nr.
<p><b>Innensechskant</b></p> 		<p>Stahl / verzinkt, CrVI-frei, transparent passiviert</p>	<p>230</p>	<p><b>991S30-*AGV</b></p>
<p><b>Klappbügel</b></p> 	 <p><math>S = 15,03 + (0,76 \times \text{Längen-Nr.})</math></p>	<p>Stahl / verzinkt, CrVI-frei, transparent passiviert</p>	<p>230</p>	<p><b>991S2991-*AGV</b></p>

\* Längen-Nr. aus Tabelle, siehe Seite 45

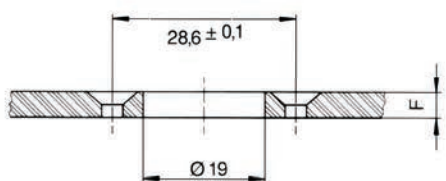
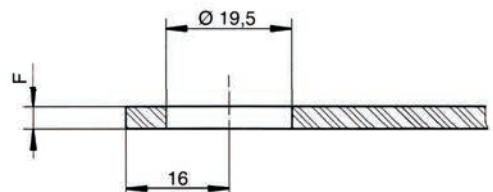
Einbaumaße	Zubehör	Werkstoff / Oberfläche	Teil-Nr.
	<p>Haltescheibe</p>	Stahl rostfrei	<b>991W04-1BP</b>
	<p>Haltescheibe geschlitzt</p>	Stahl rostfrei	<b>991W02-1BP</b>

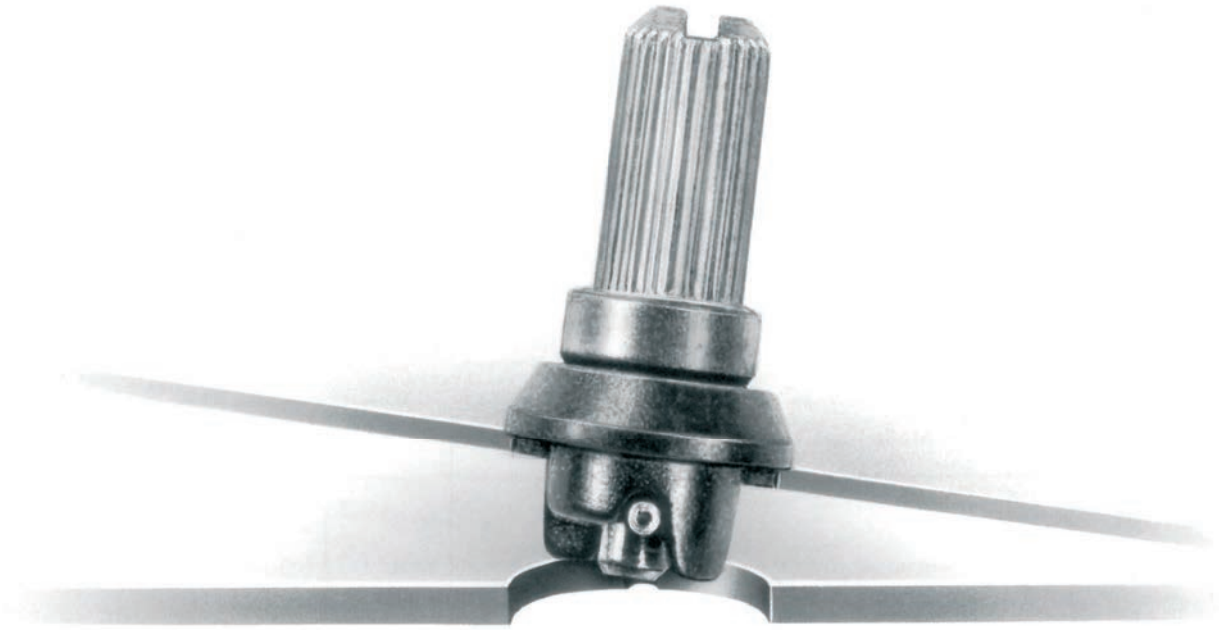
**Abgedichtete Verschlusszapfen**

Einbaumaße	Zubehör	Werkstoff / Oberfläche	Teil-Nr.
	<p>Aufnahmeplatte</p>	Stahl rostfrei	<b>991W03-1BP</b>
	<p>Gummiring</p>	NBR schwarz (max. 100°C)	<b>991S17-1K</b>

Produkt	Darstellung	Werkstoff / Oberfläche	Loch- Ø	°C	Teil-Nr.
<b>Niet- / Schraub- oder Schweiss- befestigung</b>  		<b>Nieten / Schrauben</b> Stahl / verzinkt, CrVI-frei, transparent passiviert	3,3	230	<b>991R2-1AGV</b>
		Stahl / verzinkt, CrVI-frei, transparent passiviert	4,1	230	<b>991R2-3AGV</b>
		Stahl rostfrei	3,3	230	<b>991R2-1BP</b>
		Stahl rostfrei	4,1	230	<b>991R2-3BP</b>
		<b>Schweißen</b> Stahl / verzinkt	-	230	<b>991R2-2AZ</b>
<b>Clip-On</b>  		Stahl / zinklamellenbeschichtet  Rahmendicke F = 1,5mm - 3,5mm		230	<b>991R6-1AK7</b>

## Haltenocken-Einbauanleitung

Einbaumaße	
<b>Niet- / Schraub- oder Schweissbefestigung</b>  	<b>Clip-On</b>  



# Serie V936F

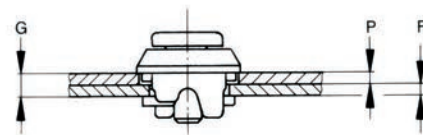
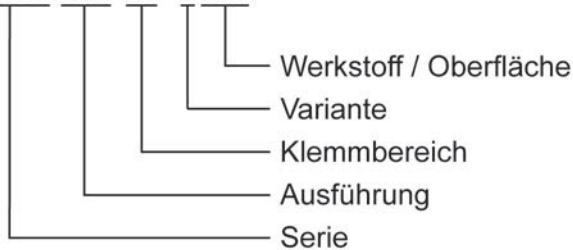
## Besondere Merkmale


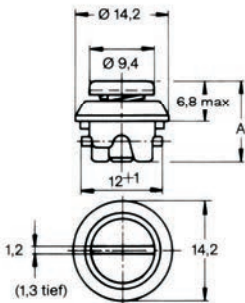

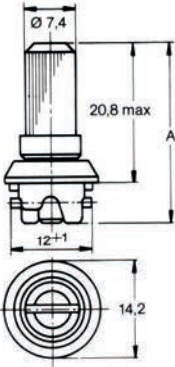
- Zugbelastung 300 N max.
- Gleiches Formloch für Platte und Rahmen.
- Verschluss in Schlitzkopf- oder Rändelkopfausführung.
- Anzeige der Verschlussstellung durch Schlitzposition im Verschlusszapfen.
- Unverlierbar.
- Vibrationssicher.
- Klemmbereiche von 2,0 mm bis 4,6 mm.
- Öffnen und Schließen durch eine Vierteldrehung.
- Besonders geeignet für Anwendungen in elektrotechnischen und elektronischen Geräten.
- Schneller Einbau ohne Werkzeug- und großem Zeitaufwand.

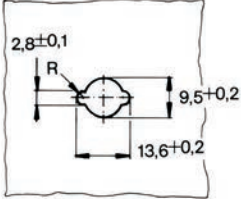
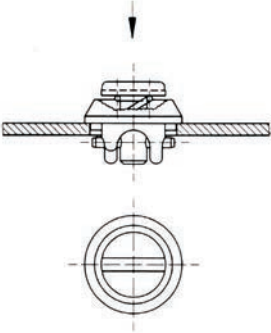
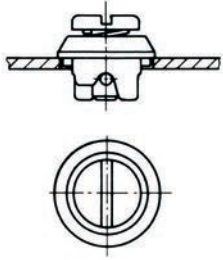
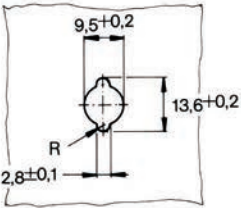
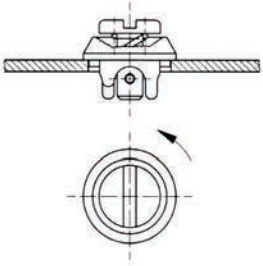
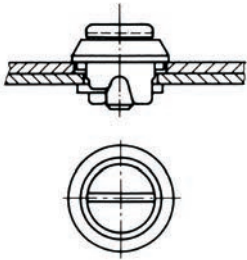
## Teil-Nr. Beispiel

Rändelkopf für Klemmbereich 3,3 mm bis 4,6 mm

### V936 S11 -4 -1 AA



Produkt	Darstellung	Werkstoff / Oberfläche	A	Klemmbereich G	Teil-Nr.
<b>Schlitzkopf</b>  		Zapfen, Spiral-Spannstift: Stahl / verzinkt, CrVI-frei, farblos chromatiert  Druckfeder: Stahl rostfrei  Gehäuse: Zinkdruckguss / verzinkt, CrVI-frei, farblos chromatiert	12,3 <sup>±0,3</sup>	2,0 - 3,2	<b>V936S05-3-1AA</b>
			14,8 <sup>±0,3</sup>	3,3 - 4,6	<b>V936S05-4-1AA</b>
<b>Rändelkopf</b>  		Zapfen, Gehäuse: Zinkdruckguss / verzinkt, CrVI-frei, farblos chromatiert Druckfeder: Stahl rostfrei Spiral-Spannstift: Stahl / verzinkt, CrVI-frei, farblos chromatiert	26,4 <sup>±0,3</sup>	2,0 - 3,2	<b>V936S11-3-1AA</b>
			28,9 <sup>±0,3</sup>	3,3 - 4,6	<b>V936S11-4-1AA</b>

<p>Formloch in Platte P</p> 	<p>Einsetzen des Verschlusses</p> 	<p>Die Position des Schlitzes zeigt die Verschlussstellung an</p> <p>offen</p> 
<p>Formloch im Rahmen F</p> 	<p>Verschluss in Platte unverlierbar</p> 	<p>geschlossen</p> 

## Besondere Merkmale

Mit diesem Verschluss werden Frontplatten in elektrischen Schaltschränken (z. B. 19“-Technik) auf Modulschienen befestigt.

## Auswahanleitung

Die Maße von Frontplatte und Modulschiene, sowie die Farbe, bestimmen das endgültige Design des Verschlusses.

Damit wir für Sie den maßgeschneiderten Verschluss anbieten können, benötigen wir Zeichnungen mit Maßen und Toleranzen von:

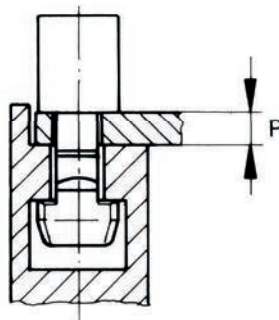
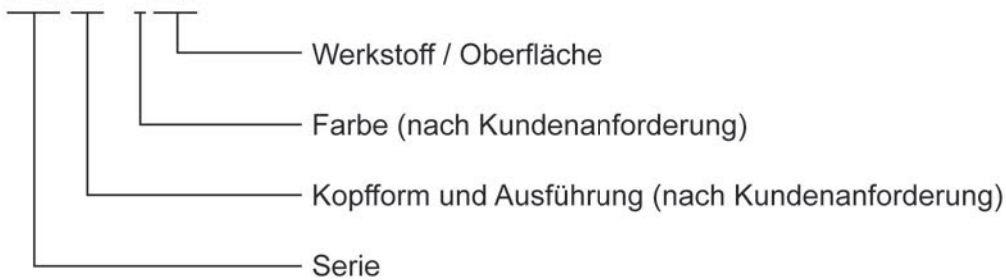
1. der Frontplatte
2. dem Profil der Modulschiene
3. gegebenenfalls Farbangabe


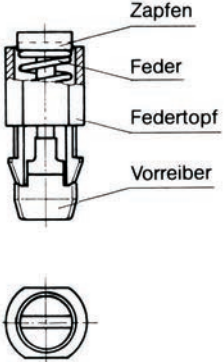

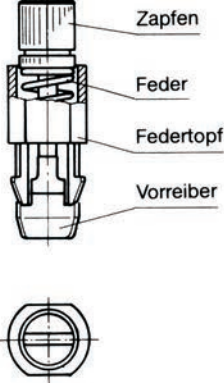
Außerdem bitten wir Sie um die Zusendung von Mustern der Modulschiene und der Frontplatte.

## Teil-Nr. Beispiel

Einteiliger Verschluss

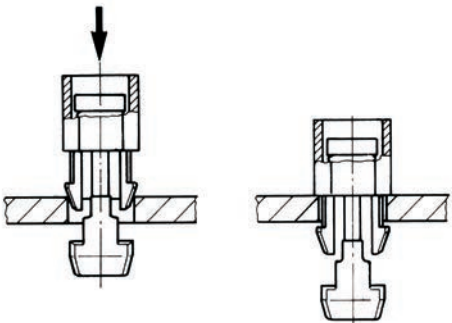
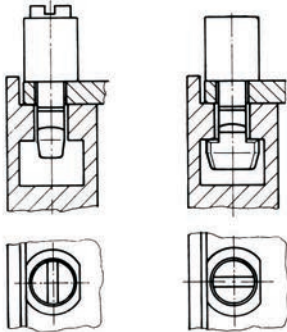
### 713 S\* - \* AE



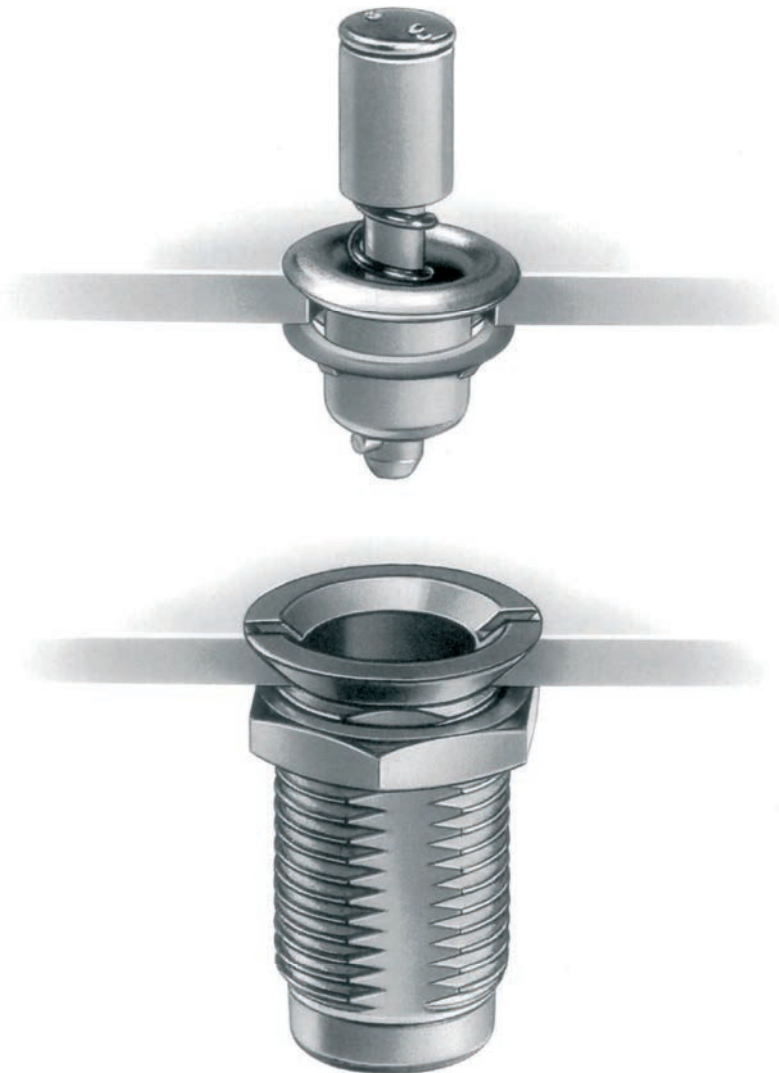
Produkt	Darstellung	Werkstoff / Oberfläche	°C	Teil-Nr.
<b>Schlitzkopf</b> 		Federtopf Kunststoff (POM) Zapfen: Stahl / vernickelt Feder: Stahl / verzinkt, CrVI-frei, farblos chromatiert Vorreiber: Zinkdruckguss / verzinkt, CrVI-frei, farblos chromatiert	-25 bis +90	<b>713S* - *AE</b>
<b>Rändelkopf</b> 		Federtopf Kunststoff (POM) Zapfen: Stahl / vernickelt Feder: Stahl / verzinkt, CrVI-frei, farblos chromatiert Vorreiber: Zinkdruckguss / verzinkt, CrVI-frei, farblos chromatiert	-25 bis +90	<b>713S* - *AE</b>

\* Ausführung und Farbe nach Kundenwunsch.

Aufgrund der unterschiedlichen Frontplattenstärken, Formlöcher und Modulschienenprofile ist es nicht möglich eine Standardausführung anzubieten. Die endgültige Teil-Nr. wird erst nach Bestimmung der Maße für Frontplatte und Modulschiene, sowie der Farbangebe individuell von uns vergeben.

Darstellung	Verschlussstellung
Einsetzen des Verschlusses 	offen      geschlossen  <p>Zum Schließen Verschlusszapfen drücken und um 90° drehen.</p> <p>Die Position des Schlitzes zeigt die Verschlussstellung an.</p>
1. Verschluss mit Federtopf in Formloch einsetzen. 2. Verschlusszapfen drücken, bis Schnapphaken einrasten.	



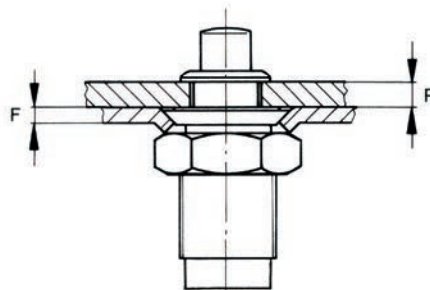


## Besondere Merkmale

- Zugbelastung 1.330 N max.
- Schnelles Öffnen und Schließen durch Fingerdruck.
- Einfacher Einbau durch Einlochbefestigung.

## Auswahanleitung

1. Verschlusszapfen wählen, Seite 157. Haltenocken Seite 58 .
2. Haltescheibe wählen, Seite 57 und gegebenenfalls Sechskantmutter verwenden, Seite 58 .
3. Verschlusszapfen Längen-Nr. über Plattendicke P nach untenstehender Tabelle ermitteln und anstelle \* in die Teil-Nr. (z.B. 15S1-\*-1AD) des Verschlusszapfens einsetzen.



## Verschlusszapfen-Längentabelle

Plattendicke P	Verschlusszapfen Längen-Nr.
0,7 - 2,3	1
2,3 - 3,8	3
3,8 - 5,3	5
5,3 - 6,9	7
6,9 - 8,4	9
8,4 - 9,9	11
9,9 - 11,4	13
11,4 - 13,0	15

Weitere Längen auf Anfrage

■ Bevorzugte Lagerhaltung


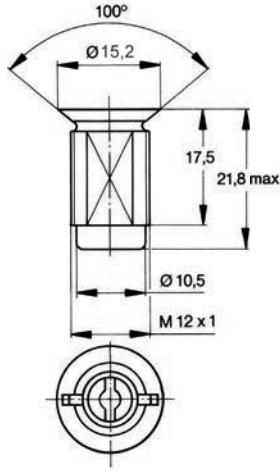
Produkt	Darstellung	Werkstoff / Oberfläche	°C	Teil-Nr.
	<p>S=22,4 + (0,76 x Längen-Nr.)</p>	Stahl / vernickelt	230	<b>15S1- *-1AD</b>
		Stahl / verzinkt, CrVI-frei, transparent passiviert		<b>15S1- *-1AJ</b>

\* Längen-Nr. aus Tabelle, siehe Seite 56.

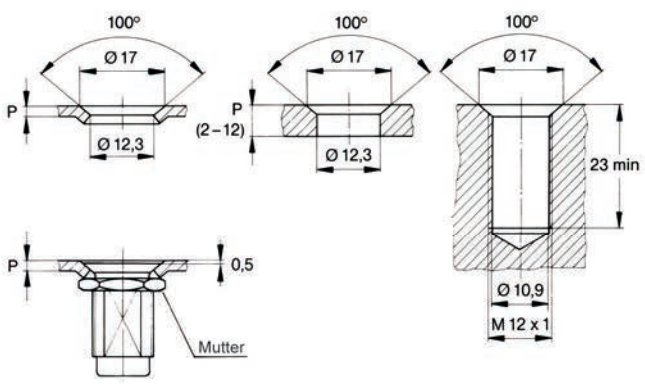
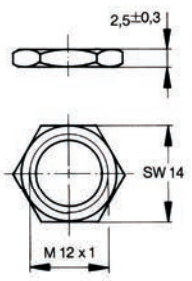
Weitere Längen und andere Oberflächen auf Anfrage.

### Verschlusszapfen-Einbauanleitung

Einbaumaße	Zubehör	Werkstoff / Oberfläche	Teil-Nr.
<p>Plattendicke bis 4,8</p> <p>Plattendicke bis 4,8</p>	<p>Haltescheibe</p>	Stahl rostfrei	<b>15S11-1CJ</b>
	<p>Montagewerkzeug für Haltescheibe 15S11-1CJ</p>		<b>T107-1</b>

Produkt	Darstellung	Werkstoff / Oberfläche	°C	Teil-Nr.
		Zinkdruckguss / verzinkt, CrVI-frei, transparent passiviert	150	<b>V15R13-1-1AB</b>

### Haltenocken-Einbauanleitung

Einbaumaße	Zubehör	Werkstoff / Oberfläche	Teil-Nr.
	<p>Sechskant- mutter</p> 	Stahl / verzinkt, CrVI-frei, transparent passiviert	<b>V15R14-1-1AB</b>



## Besondere Merkmale

Zugbelastung 700 N max.

Einfacher und kostengünstiger Einbau, durch Clip-Montage.

Auch für den automatisierten Einbau geeignet.

Öffnen durch eine Vierteldrehung - Schließen durch Fingerdruck.

Durch kleine Baugröße besonders für Anwendungen der Elektrotechnik / Elektronik geeignet.

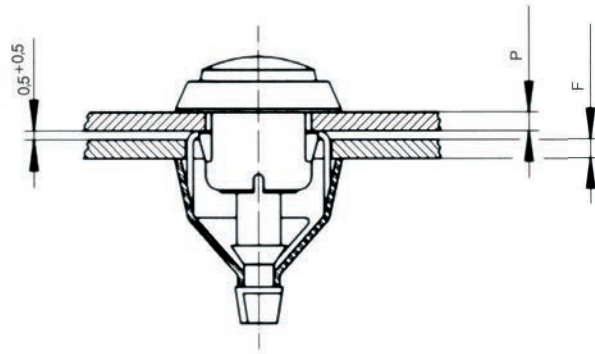
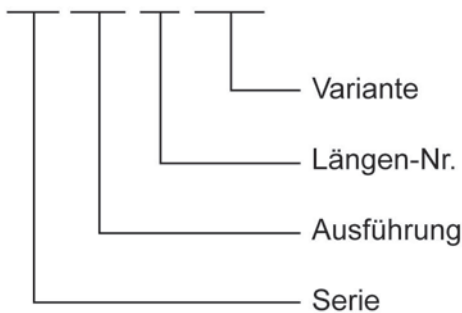
## Auswahlanleitung

1. Verschlusszapfen entsprechend der Plattendicke P, Seite 61 und Federclip entsprechend der Rahmendicke F, Seite 62 wählen.
2. Verschlusszapfen Längen-Nr. über Plattendicke P nach untenstehender Tabelle ermitteln und anstelle \* in die Teil-Nr. (z.B. 715S12-\*-1BP) des Verschlusszapfens einsetzen.

## Teil-Nr. Beispiel

Verschlusszapfen, Schlitzkopf

### 715 S12 -07 -3BP


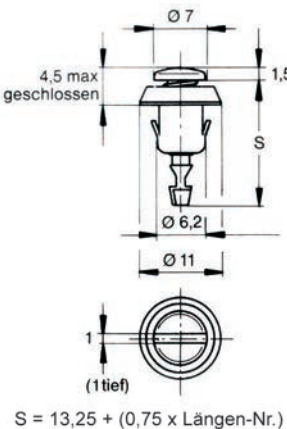

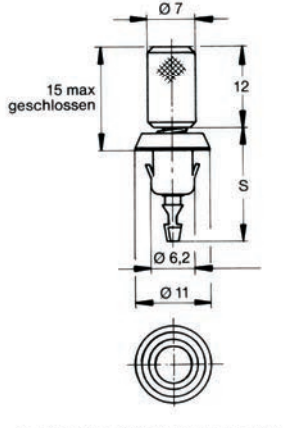


## Verschlusszapfen-Längentabelle

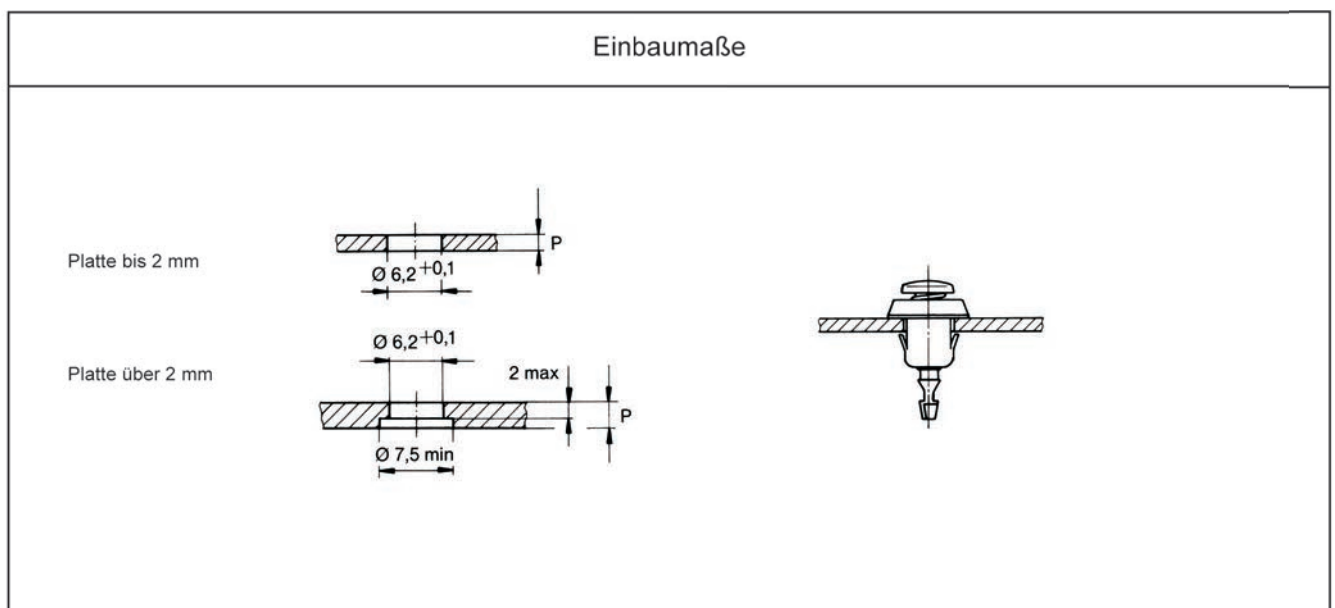
Plattendicke P	Schlitzkopf Verschlusszapfen Längen-Nr.	Rändelkopf Verschlusszapfen Längen-Nr.	Plattendicke P	Schlitzkopf Verschlusszapfen Längen-Nr.	Rändelkopf Verschlusszapfen Längen-Nr.
0,50 - 1,25	5	5	6,50 - 7,25	13	-
1,25 - 2,00	6	6	7,25 - 8,00	14	-
2,00 - 2,75	7	7	8,00 - 8,75	15	-
2,75 - 3,50	8	8	8,75 - 9,50	16	-
3,50 - 4,25	9	9	9,50 - 10,25	17	-
4,25 - 5,00	10	10	10,25 - 11,00	18	-
5,00 - 5,75	11	-	11,00 - 11,75	19	-
5,75 - 6,50	12	-	11,75 - 12,50	20	-


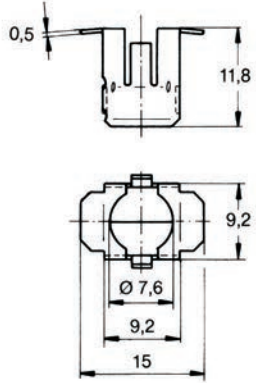
Weitere Längen auf Anfrage

■ Bevorzugte Lagerhaltung

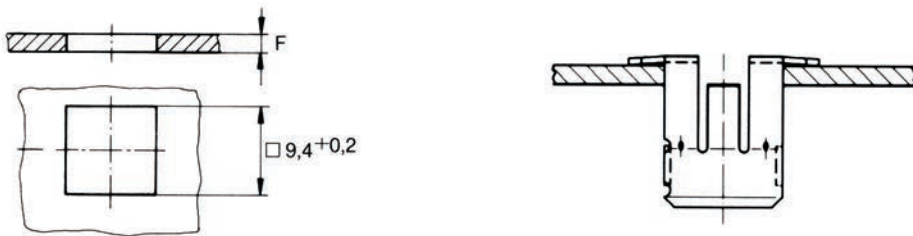
Produkt	Darstellung	Werkstoff / Oberfläche	Plattendicke P	°C	Teil-Nr.
<b>Schlitzkopf</b>  	 <p>S = 13,25 + (0,75 x Längen-Nr.)</p>	Stahl rostfrei Federtopf: Kunststoff (POM) / schwarz“	0,5 - 1,0	-40 bis +100	<b>715S12- *-1BP</b>
			1,0 - 1,5		<b>715S12- *-2BP</b>
			1,5 - 2,0		<b>715S12- *-3BP</b>
<b>Rändelkopf</b>  	 <p>S = 13,25 + (0,75 x Längen-Nr.)</p>	Stahl rostfrei Federtopf: Kunststoff (POM) / schwarz“	0,5 - 1,0	-40 bis +100	<b>715S13- *-1BP</b>
			1,0 - 1,5		<b>715S13- *-2BP</b>
			1,5 - 2,0		<b>715S13- *-3BP</b>

## Verschlusszapfen-Einbauanleitung



Produkt	Darstellung	Werkstoff / Oberfläche	Rahmen- dicke F	°C	Teil-Nr.
<b>Federclip</b>  		Stahl rostfrei	0,5 - 1,0	-40 bis +100  (bedingt durch Verschluss- zapfen)	<b>715R02-1BP</b>
			1,0 - 1,5		<b>715R02-2BP</b>
			1,5 - 2,0		<b>715R02-3BP</b>
			2,0 - 2,5		<b>715R02-4BP</b>

## Federclip-Einbauanleitung

Einbaumaße




## Besondere Merkmale

- Zugbelastung 1.400 N max.
- Einfacher und kostengünstiger Einbau durch Clip-Montage.
- Auch für den automatisierten Einbau geeignet.
- Öffnen durch eine Vierteldrehung - Schließen durch Fingerdruck.

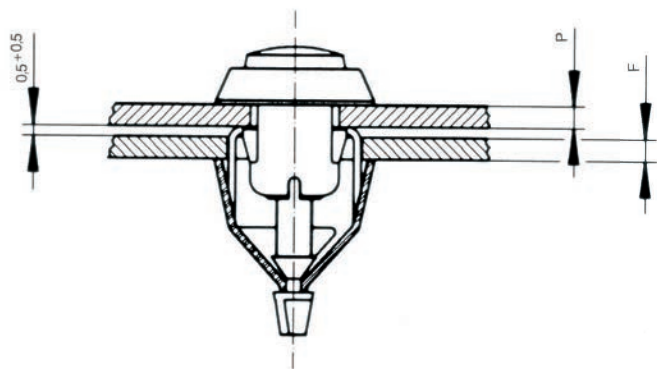
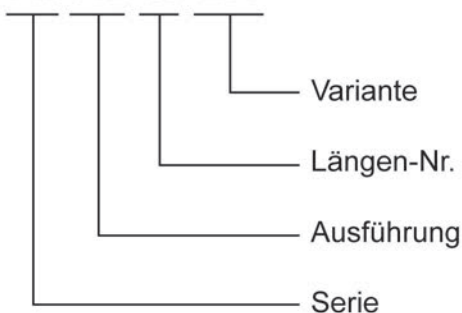
## Auswahlanleitung

- Verschlusszapfen entsprechend der Plattendicke P, Seite 64 und Federclip entsprechend der Rahmendicke F, Seite 65 wählen.
- Verschlusszapfen Längen-Nr. über Plattendicke P nach untenstehender Tabelle ermitteln und anstelle \* in die Teil-Nr. (z.B. 716S12-\* -1BP) des Verschlusszapfens einsetzen.

## Teil-Nr. Beispiel

Verschlusszapfen, Schlitzkopf

**716 S12 -03 -2BP**


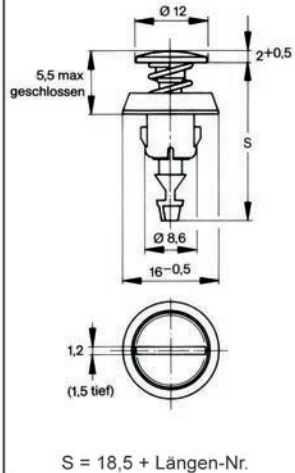

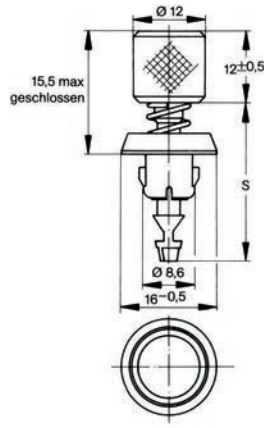


## Verschlusszapfen-Längentabelle

Plattendicke P	Verschlusszapfen Längen-Nr.
1,0 - 2,0	2
2,0 - 3,0	3
3,0 - 4,0	4
4,0 - 5,0	5
5,0 - 6,0	6
6,0 - 7,0	7
7,0 - 8,0	8
8,0 - 9,0	9
9,0 - 10,0	10

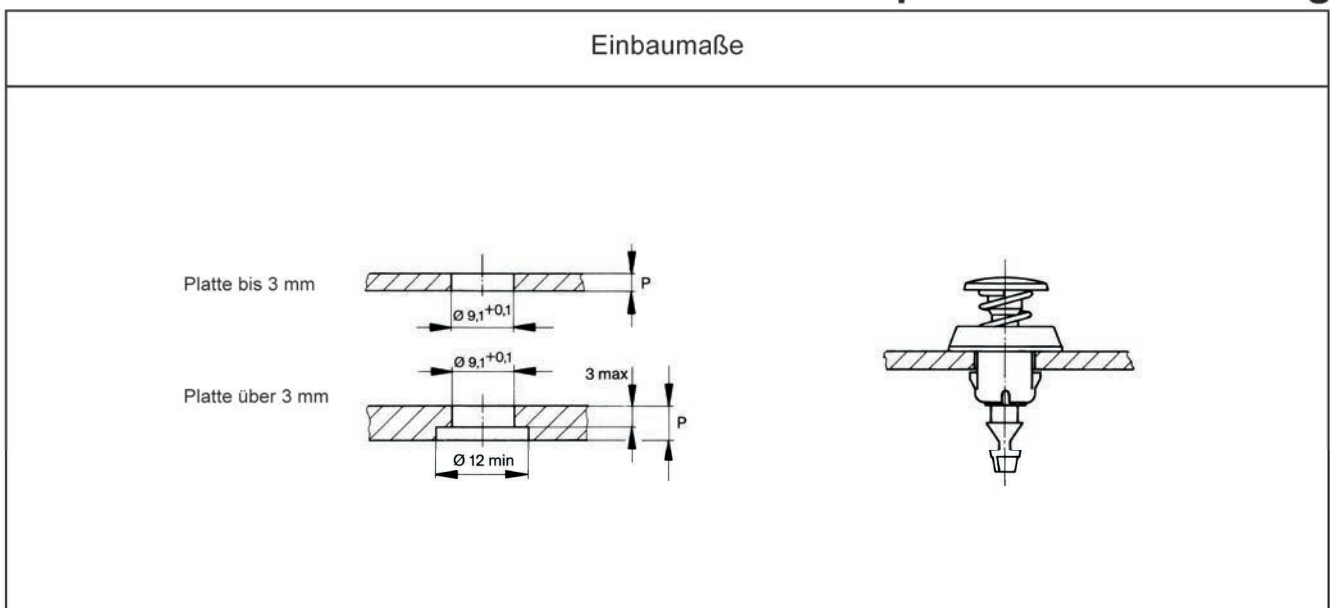
Weitere Längen auf Anfrage


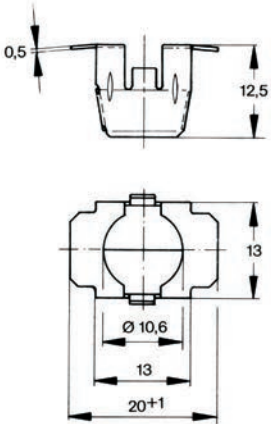
■ Bevorzugte Lagerhaltung

Produkt	Darstellung	Werkstoff / Oberfläche	Rahmen- dicke P	°C	Teil-Nr.
<b>Schlitzkopf</b> 	 <p>S = 18,5 + Längen-Nr.</p>	Stahl rostfrei Federtopf: Kunststoff (POM)/schwarz	0,5 - 1,0	-40 bis +100	<b>716S12- *-1BP</b>
			1,0 - 1,5		<b>716S12- *-2BP</b>
			1,5 - 2,0		<b>716S12- *-3BP</b>
			2,0 - 2,5		<b>716S12- *-4BP</b>
			2,5 - 3,0		<b>716S12- *-5BP</b>
<b>Rändelkopf</b> 	 <p>S = 18,5 + Längen-Nr.</p>	Stahl rostfrei Federtopf: Kunststoff (POM)/schwarz	0,5 - 1,0	-40 bis +100	<b>716S13- *-1BP</b>
			1,0 - 1,5		<b>716S13- *-2BP</b>
			1,5 - 2,0		<b>716S13- *-3BP</b>
			2,0 - 2,5		<b>716S13- *-4BP</b>
			2,5 - 3,0		<b>716S13- *-5BP</b>

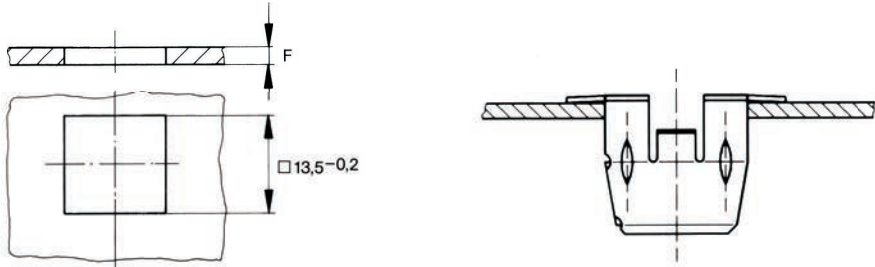
\* Längen-Nr. aus Tabelle, siehe Seite 63 .

## Verschlusszapfen-Einbauanleitung



Produkt	Darstellung	Werkstoff / Oberfläche	Rahmen- dicke F	°C	Teil-Nr.
		Stahl rostfrei	1,0 - 1,5	-40 bis +100  (bedingt durch Verschluss- zapfen)	<b>720R01-1B</b>
			1,5 - 2,0		<b>720R01-2B</b>
			2,0 - 2,5		<b>720R01-3B</b>
			2,5 - 3,0		<b>720R01-4B</b>

## Federclip-Einbauanleitung

Einbaumaße


## Besondere Merkmale

- Zugbelastung 3.000 N max.
- Große, robuste Ausführung, dadurch hohe Belastbarkeit.
- Verschlusszapfen mit Schutzscheibe, Ausgleichsscheibe und Haltescheibe.
- Haltenocken für Niet- und Schraubbefestigung.
- Öffnen durch eine Vierteldrehung - Schließen durch Fingerdruck.

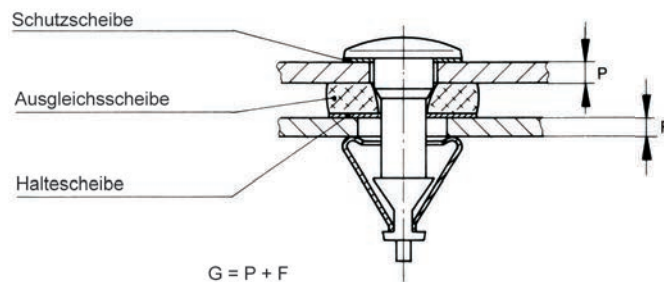
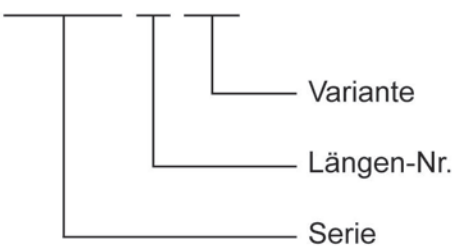
## Auswahanleitung

1. Verschlusszapfen und Federclip wählen, Seiten 67 und 68.
2. Schutzscheibe, Ausgleichsscheibe und Haltescheibe wählen, Seite N-2.
3. Verschlusszapfen Längen-Nr. über Gesamtklemmdicke G nach untenstehender Tabelle ermitteln und anstelle \* in die Teil-Nr. (z.B. 717S01-\*-1AGV) des Verschlusszapfens einsetzen.

## Teil-Nr. Beispiel

Federclip, Niet- / Schraubbefestigung

### 717 S01 -2 -1AF


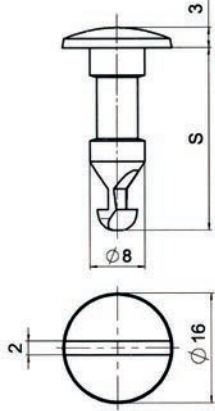

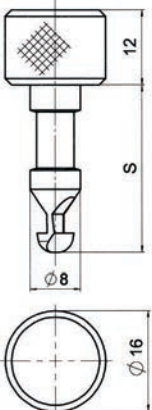


## Verschlusszapfen-Längentabelle

Gesamtklemmdicke G	Verschlusszapfen Längen-Nr.
1,0 - 3,0	1
3,0 - 5,0	2
5,0 - 7,0	3
7,0 - 9,0	4
9,0 - 11,0	5
11,0 - 13,0	6

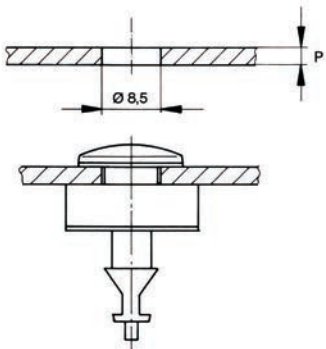
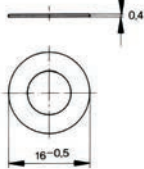
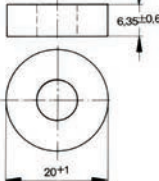
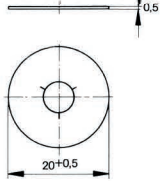
Weitere Längen auf Anfrage


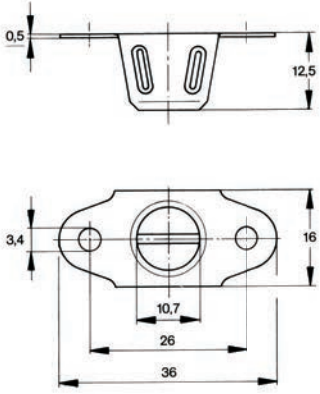
■ Bevorzugte Lagerhaltung

Produkt	Darstellung	Werkstoff / Oberfläche	°C	Teil-Nr.
<p><b>Schlitzkopf</b></p> 	 <p>S = 20,5 + (2 x Längen-Nr.)</p>	Stahl / verzinkt, CrVI-frei, transparent passiviert	-40 bis +100	<b>717S01- *-1AGV</b>
<p><b>Rändelkopf</b></p> 	 <p>S = 20,5 + (2 x Längen-Nr.)</p>	Stahl / verzinkt, CrVI-frei, transparent passiviert	-40 bis +100	<b>717S01- *-2AGV</b>

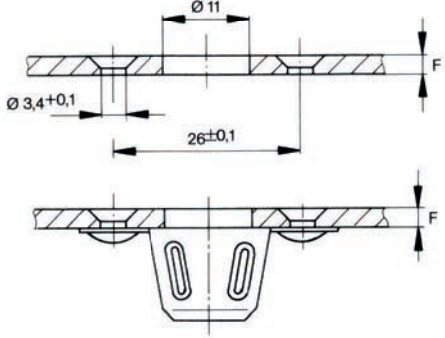
\* Längen-Nr. aus Tabelle, siehe Seite 66 .

### Verschlusszapfen-Einbauanleitung

Produkt	Darstellung	Werkstoff / Oberfläche	°C	Teil-Nr.
	<p>Schutzscheibe</p> 	Kunststoff (PA6) / natur	-40 bis +100	<b>717W02-1K</b>
	<p>Ausgleichscheibe</p> 	Kunststoff (PU-Schaum) / anthrazit	-40 bis +100	<b>717W03-1K</b>
	<p>Haltescheibe</p> 	Kunststoff (PA6) / natur	-40 bis +100	<b>717W01-1K</b>

Produkt	Darstellung	Werkstoff / Oberfläche	°C	Teil-Nr.
<p><b>Niet- / Schraub- befestigung</b></p> 		Stahl / zinklamellenbeschichtet	-40 bis 100	<b>717R01-1AK7</b>

## Federclip-Einbauanleitung

Einbaumaße


## Besondere Merkmale

- Zugbelastung 1.200 N max.
- Einfacher und kostengünstiger Einbau des Haltenockens durch Clip-Montage.
- Einfache Montage des Verschlusszapfens und der Scheiben ohne Werkzeug.
- Lieferbare Ausführungen: Werkzeug- und Handbetätigung.
- Werkzeugbetätigte Ausführung als Kombischlitz (Längsschlitz + Kreuzschlitz Größe 2).
- Öffnen durch eine Vierteldrehung - Schließen durch Fingerdruck.
- Großer Klemmbereich.

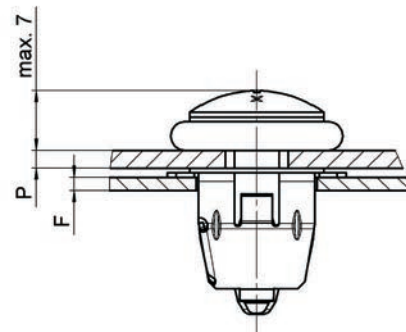
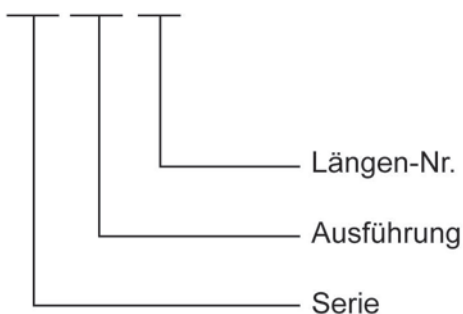
## Auswahanleitung

1. Verschlusszapfen entsprechend der Plattendicke P, Seite 70 und Federclip entsprechend der Rahmendicke F, Seite 72 wählen.
2. Ausgleichscheibe und Haltescheibe wählen, Seite 71.
3. Verschlusszapfen Längen-Nr. über Plattendicke P nach untenstehender Tabelle ermitteln und anstelle \* in die Teil-Nr. (z.B. 720S01-\*B) des Verschlusszapfens einsetzen.

## Teil-Nr. Beispiel


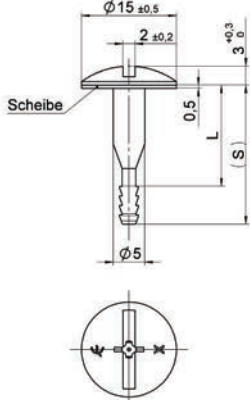

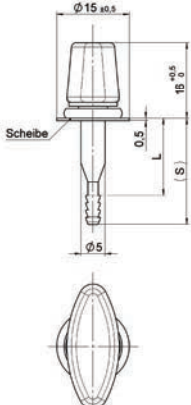
Verschlusszapfen, Kombischlitz

### 720 S01 -\*B



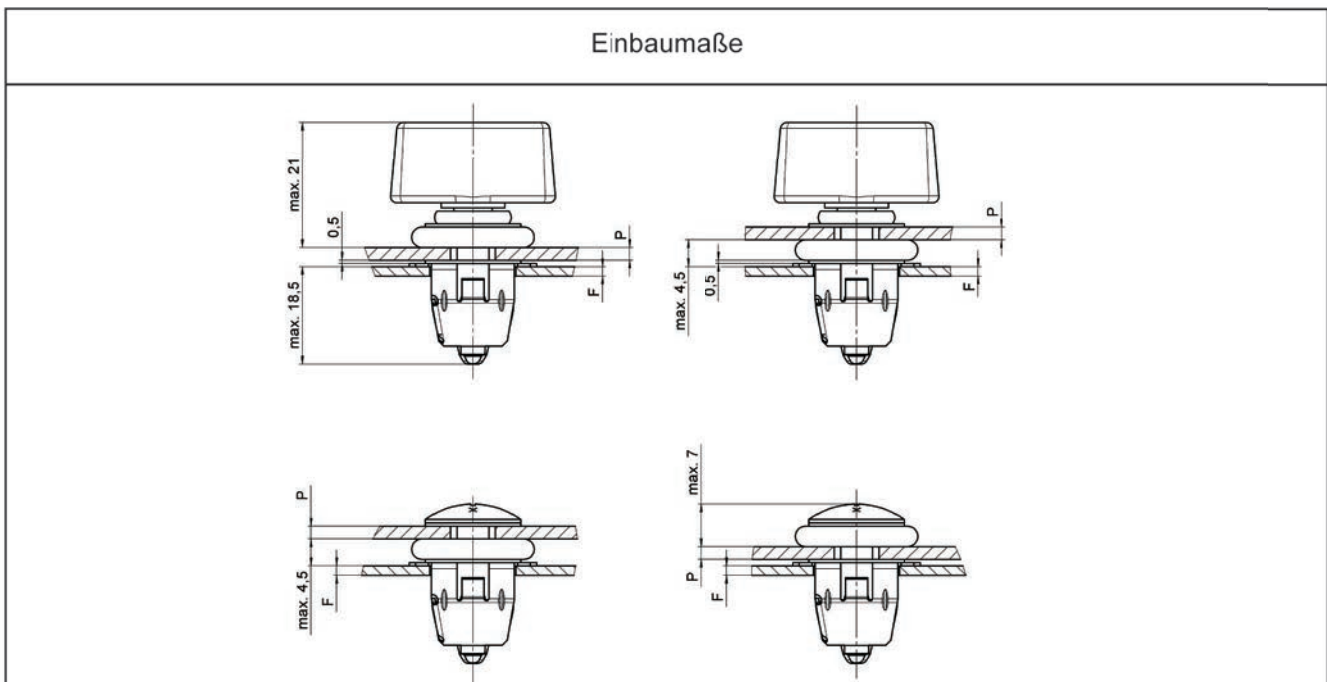
Plattendicke P	Kombischlitz Verschlusszapfen Längen-Nr.	Flügelkopf Verschlusszapfen Längen-Nr.	Maß L +0,1/-0,2	Maß (S)
1,00 - 4,00	1	1	16	21
4,00 - 7,00	2	2	19	24
7,00 - 10,00	3	3	22	27

■ Bevorzugte Lagerhaltung


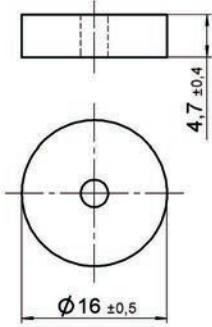

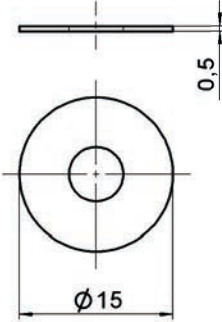
Produkt	Darstellung	Werkstoff / Oberfläche	°C	Teil-Nr.
<b>Kombischlitz</b> 	 <p>L + (S) siehe Tabelle Seite O-1</p>	Stahl rostfrei Scheibe: PA6 natur	-20 bis +70	<b>720S01-*B</b>
<b>Flügelkopf</b> 	 <p>L + (S) siehe Tabelle Seite O-1</p>	Stahl rostfrei Griff: PA6 schwarz Scheibe: PA6 natur	-20 bis +70	<b>720S02-*B</b>

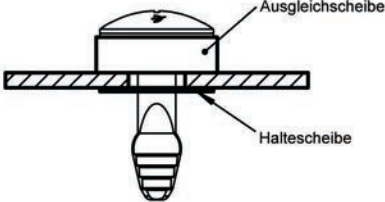
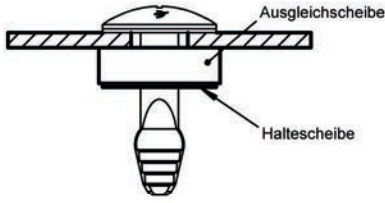
\* Längen-Nr. aus Tabelle, siehe Seite 69.


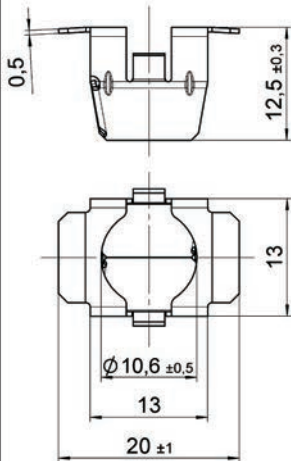
## Verschlusszapfen-Einbauanleitung



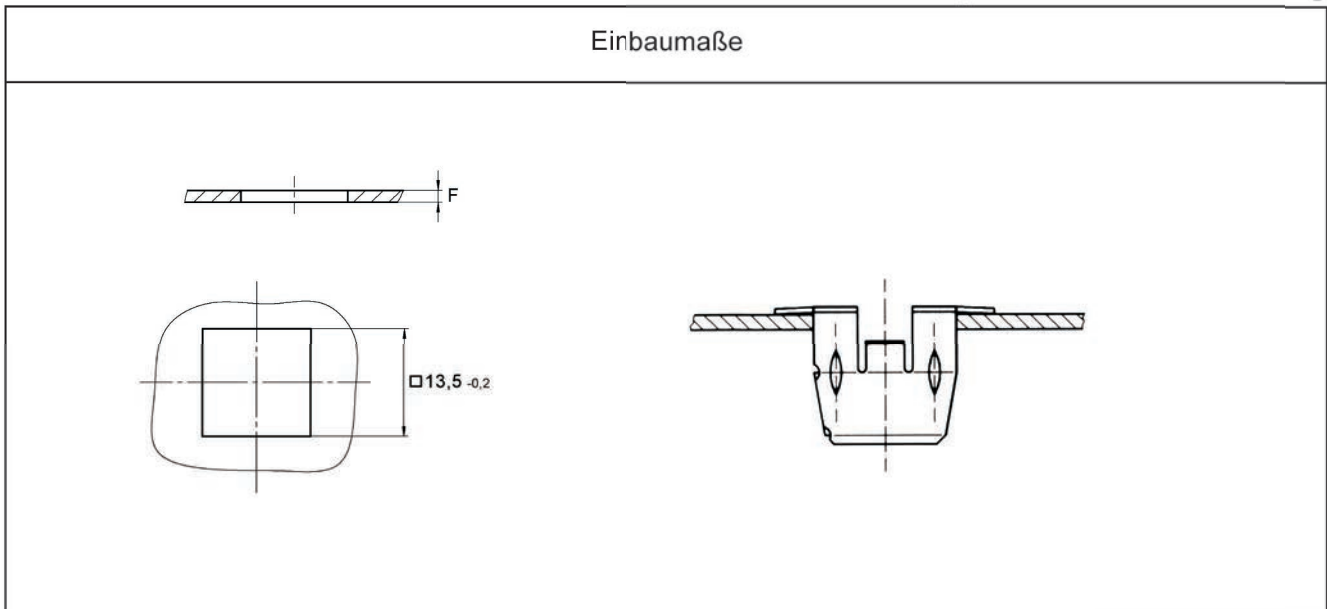


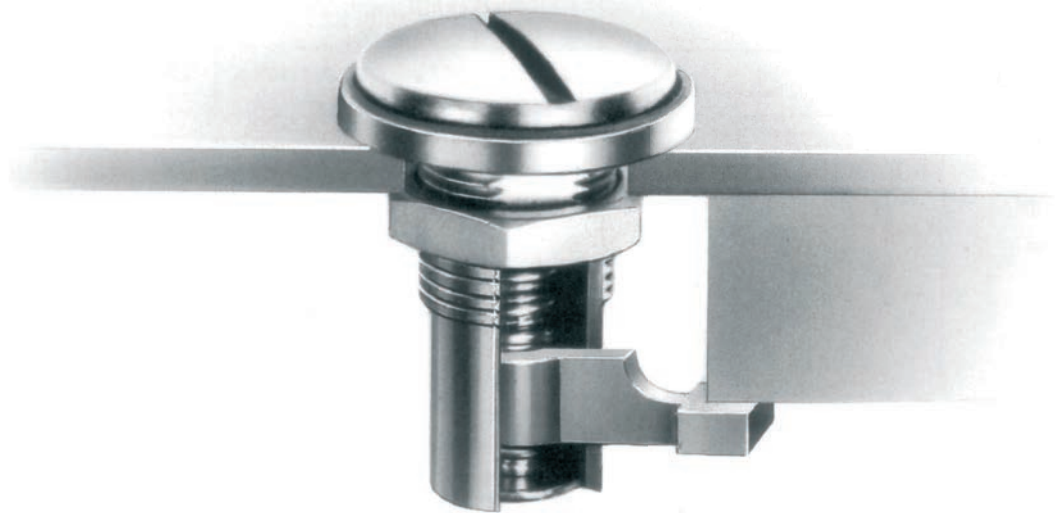
Produkt	Darstellung	Werkstoff / Oberfläche	°C	Teil-Nr.
<p><b>Ausgleichscheibe</b></p> 		PU - Elastomer gelb	-20 bis +70	<b>720W01-2K</b>
<p><b>Haltescheibe</b></p> 		Polyamid natur	-20 bis +70	<b>50E15-1K</b>

<b>Montageanleitung</b>	
<p>Polyamid natur</p> 	<p>Polyamid natur</p> 

Produkt	Darstellung	Werkstoff / Oberfläche	Rahmen- dicke F	°C	Teil-Nr.
		Stahl rostfrei	1,0 - 1,5	-40 bis +150	<b>720R01-1B</b>
			1,5 - 2,0		<b>720R01-2B</b>
			2,0 - 2,5	Bitte beachten Sie die Begrenzung durch den Verschluss- zapfen	<b>720R01-3B</b>
			2,5 - 3,0		<b>720R01-4B</b>

### Federclip-Einbauanleitung





## Besondere Merkmale

Großer Klemmbereich (Gesamtklemmdicke G bis 15 mm).

Universell anwendbar.

Geringer Einbauaufwand durch Einlochbefestigung.

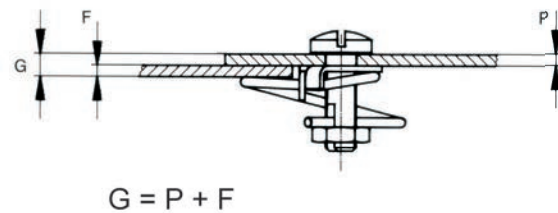
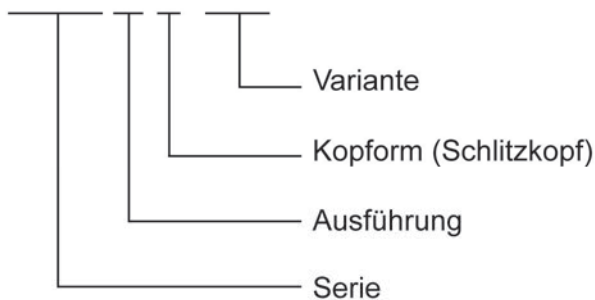
Wahlweise Werkzeugbetätigung (Schlitzkopf) oder Handbetätigung (Flügelkopf).

Schließrichtung rechts.

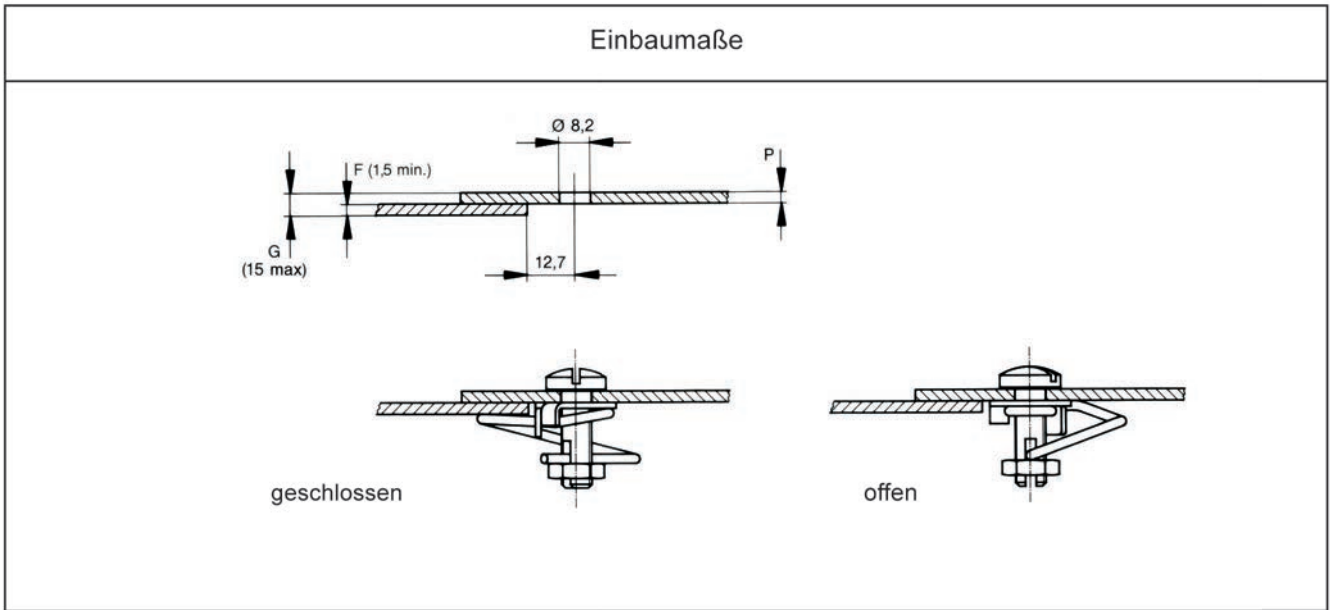
## Teil-Nr. Beispiel

Vorreiber-Verschluss, Schlitzkopf mit Kragenscheibe.

## V964L 01 -1 -2AG



Produkt	Darstellung	Werkstoff / Oberfläche	°C	Teil-Nr.
<b>Schlitzkopf</b> 		Zapfen: Stahl / verzinkt, CrVI-frei, transparent passiviert  Feder: Stahl rostfrei	230	<b>V964L01-1-1AG</b>
<b>Schlitzkopf mit Kragenscheibe</b> 		Zapfen: Stahl / verzinkt, CrVI-frei, transparent passiviert  Feder: Stahl rostfrei	230	<b>V964L01-1-2AG</b>
<b>Flügelkopf</b> 		Zapfen: Stahl / verzinkt, CrVI-frei, transparent passiviert  Feder: Stahl rostfrei  Flügel: Kunststoff (POM) schwarz	-40 bis +100	<b>V964L01-2-1AG</b>



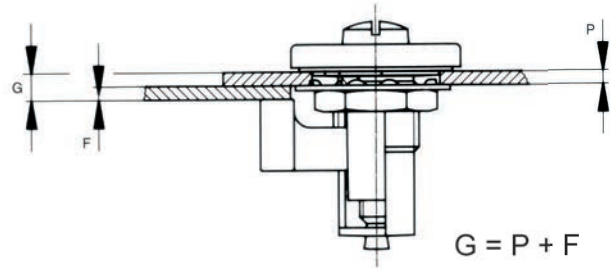
## Besondere Merkmale


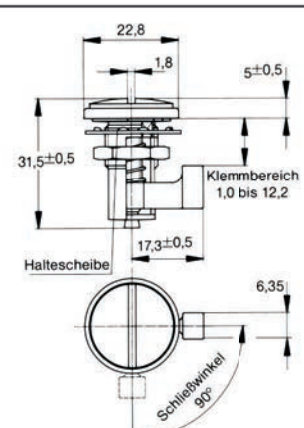

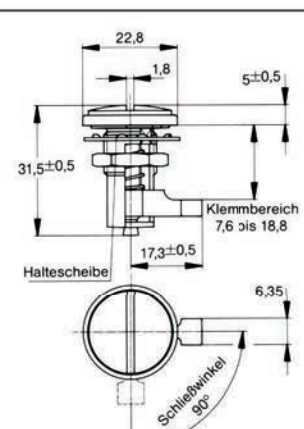
- Zwei große Klemmbereiche von 1,0 mm bis 18,8 mm zur Auswahl - stufenlos einstellbar.
- Zwei verschiedene Kopfformen zur Auswahl.
- Einfache Einlochbefestigung - geringe Einbaukosten.
- Schließrichtung rechts.
- Verschlüsse mit Schließrichtung links auf Anfrage.


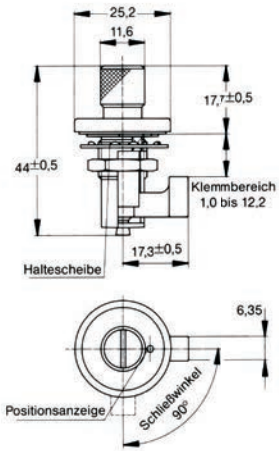

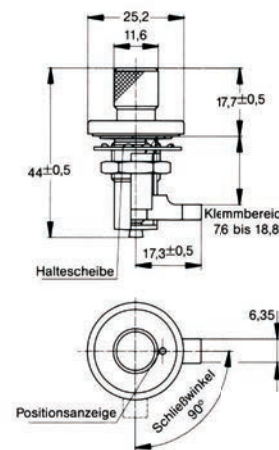
## Teil-Nr. Beispiel

Vorreiber-Verschluss, Zylinderkopf.  
Klemmbereich 1,0 mm - 12,2 mm.

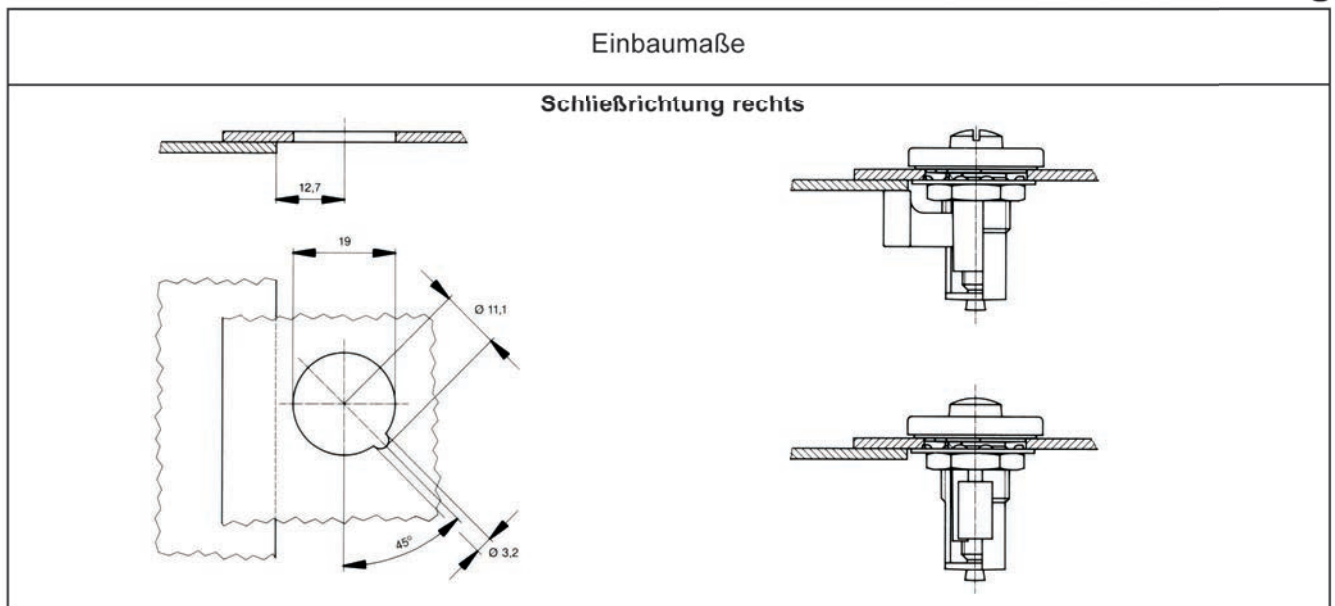
## V965L 23 -1 R1AG



Produkt	Darstellung	Werkstoff / Oberfläche	°C	Teil-Nr.
<b>Flachkopf</b> <b>Klemmbereich</b> <b>1,0 bis 12,2</b> 		Stahl / verzinkt, CrVI-frei, transparent passiviert	-40 bis +100	<b>V965L23-1R1AG</b>
<b>Flachkopf</b> <b>Klemmbereich</b> <b>7,6 bis 18,8</b> 		Stahl / verzinkt, CrVI-frei, transparent passiviert	-40 bis +100	<b>V965L23-2R1AG</b>

Produkt	Darstellung	Werkstoff / Oberfläche	°C	Teil-Nr.
<b>Rändelkopf Klemmbereich 1,0 bis 12,2</b>  		Stahl / verzinkt, CrVI-frei, transparent passiviert	-40 bis +100	<b>V965L1-1R1AG</b>
<b>Rändelkopf Klemmbereich 7,6 bis 18,8</b>  		Stahl / verzinkt, CrVI-frei, transparent passiviert	-40 bis +100	<b>V965L1-2R1AG</b>

## Vorreiber-Verschluss Einbauanleitung



Teil-Nr.	Seite	Teil-Nr.	Seite	Teil-Nr.	Seite
15/32-32UNS-2B	11,34	40R17-1	42	50W204-01K	16,22
15S1- *-1AD	57	40R18-1	43	5R2-3	8
15S1- *-1AJ	57	40S37-*AE	39	5S15-*	6
15S11-1CJ	57	40S37-*E	39	5S3-2	7
212-12S	31	40S39	39	5S72-5-1AA	7
214-16G	42	40S47-*C	38	5S72-9-1AA	7
214-16GN	42	40S5-*D	38	713S*- *AE	54
214-16S	42	4P3-1	30,40	715R02-1BP	62
244-16G	43	50E15-1K	11	715R02-2BP	62
244-16GC	43	50E18-*AGV	15	715R02-3BP	62
244-16S	43	50E19-*AGV	21	715R02-4BP	62
2600-*S	26	50E20-1AK7	17	715S12- *-1BP	61
2600-*SW	26	50E20-2AK7	17	715S12- *-2BP	61
2600-SW	10,29,30	50E21-*AGV	13	715S12- *-3BP	61
26R1-1	32	50E21-*S	13	715S13- *-1BP	61
26R16-1FGV	31	50E21-*W0AGV	14	715S13- *-2BP	61
26R18-1-1AA	31	50E21-*WAGV	14	715S13- *-3BP	61
26S34-*	26	50E2-3BP	16,22	716S12- *-1BP	64
26S38-*	26	50E60-*AGV	14	716S12- *-2BP	64
26S39-*	26	50E61-*AGV	20	716S12- *-3BP	64
26S42-*	26	50E7-*AGV	21	716S12- *-4BP	64
26S51-*	26	50E70-*AGV	13	716S12- *-5BP	64
2700-*S	28	50E71-*AGV	19	716S13- *-1BP	64
312-12S	32	50E8-*AGV	19	716S13- *-2BP	64
312-12WS	32	50E8-*S	19	716S13- *-3BP	64
4002-*D	38	50E8-*W0AGV	20	716S13- *-4BP	64
4002-*S	38	50E8-*WAGV	20	716S13- *-5BP	64
4002-*SW	38	50E80-*AGV	15	717R01-1AK7	68
4002-*WB	38	50E80-*CP	15	717S01- *-1AGV	68
4002-G-1	41	50E81-*AGV	21	717S01- *-2AGV	68
4002-GS	41	50E81-*CP	21	717W01-1K	68
4002-H-2	41	50E82-*AGV	15	717W02-1K	68
4002-HS	41	50E82-*CP	15	717W03-1K	68
4002-N-3	41	50E83-*AGV	21	720R01-1B	65,72
4002-N3-B	41	50E83-*CP	21	720R01-2B	65,72
4002-NS	41	50E90-*AGV	13	720R01-3B	65,72
4002-0-1	41	50E91-*AGV	19	720R01-4B	65,72
4002-0S	41	50S12-0-1AA	16	720S01-*B	70
4002-SW-SS	16,22,39	50S12-1-1AA	16	720S02-*B	70
40E28- *-1AF	39	50S12-2-1AA	16	720W01-2K	71
40G11-3	39	50S12-3-1AA	16	991R2-1AGV	49
40R12-1A	42	50S12-4-1AA	16	991R2-1BP	49



Teil-Nr.	Seite
991R2-2AZ	49
991R2-3AGV	49
991R2-3BP	49
991R6-1AK7	49
991S01- *-1AGV	46
991S01- *-1BP	46
991S02- *-1AGV	46
991S03- *-1AGV	46
991S05- *-1AGV	46
991S17-1K	48
991S2991-*AGV	47
991S30-*AGV	47
991W02-1BP	48
991W03-1BP	48
991W04-1BP	48
99E10-01	11,33
99N10-01A1	11,34
99R10-01A1	11,33
99S10-*A1	10
99W10-01A1	10
AN6227-B3	29
AN6227-B6	29
R4G-2	41
T107-1	57
T26	40
T98-1	10,30
V15R13-1-1AB	58
V15R14-1-1AB	58
V212-12-1FGV	31
V212-12-2FGV	31
V212-12N-1FGV	31
V2600-LW-7	10,29,30
V26R6-1AGV	31
V26S01-*AGV	26
V26S02-*AGV	26
V26S04-*AGV	26
V26S06-* -1AGV	27
V26S07-* -1AGV	27
V26S08-* -1AGV	27
V27S01-*AGV	28
V27S02-*AGV	28
V27W01-1AN	30

Teil-Nr.	Seite
V312-12AGV	32
V50R3-1-1AGV	23,43
V50R3-1-1BP	23,43
V50R3-1-2AZ	23,43
V50R4-2-1AK7	17
V5R2-1AK7	8
V5S21-*AGV	6
V5S3-1AGV	7
V5S5-*AGV	6
5S27-*	6
V936S05-3-1AA	51
V936S05-4-1AA	51
V936S11-3-1AA	51
V936S11-4-1AA	51
V964L01-1-1AG	74
V964L01-1-2AG	74
V964L01-2-1AG	74
V965L1-1R1AG	77
V965L1-2R1AG	77
V965L23-1R1AG	76
V965L23-2R1AG	76

**Unsere komplette Katalogübersicht:**

**- Maschinenfüße und Gerätebeine**



**- Schnellverschlüsse**



**- Kältetechnik**



**- Spannverschlüsse**



**- Gasdruckfedern**



**- Gewindeeinsätze**



**- Vorreiber**



IVG Systemtechnik GmbH  
Am Hintergraben 26  
D-64319 Pfungstadt

Telefon: +49 (0)6157-8087-0  
Fax: +49 (0)6157-8087-188  
E-Mail: [sales@ivg-systemtechnik.de](mailto:sales@ivg-systemtechnik.de)

[www.ivg-systemtechnik.de](http://www.ivg-systemtechnik.de)

Katalog Ausgabe 9/2011