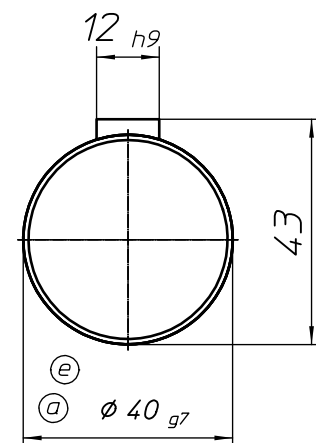
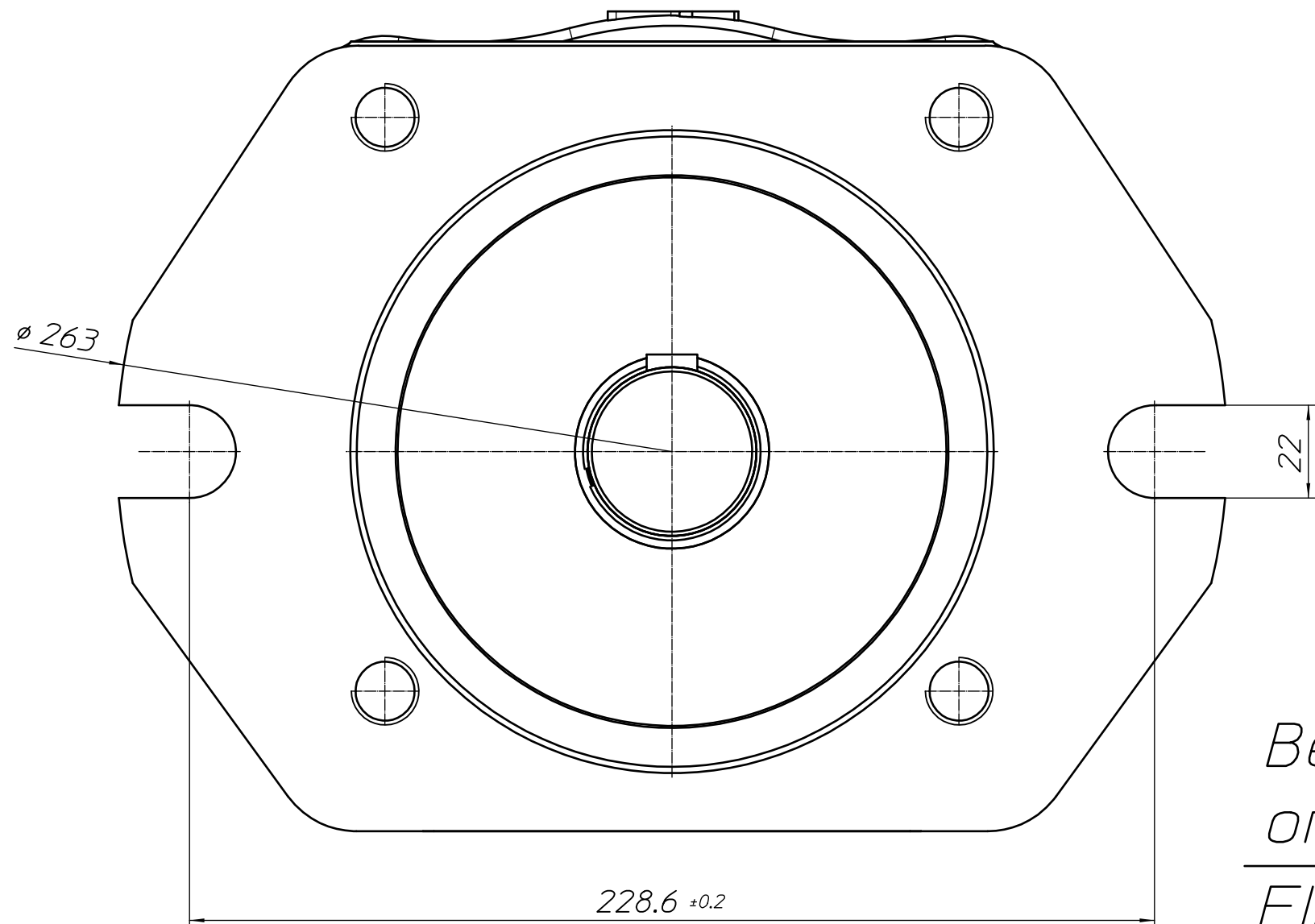
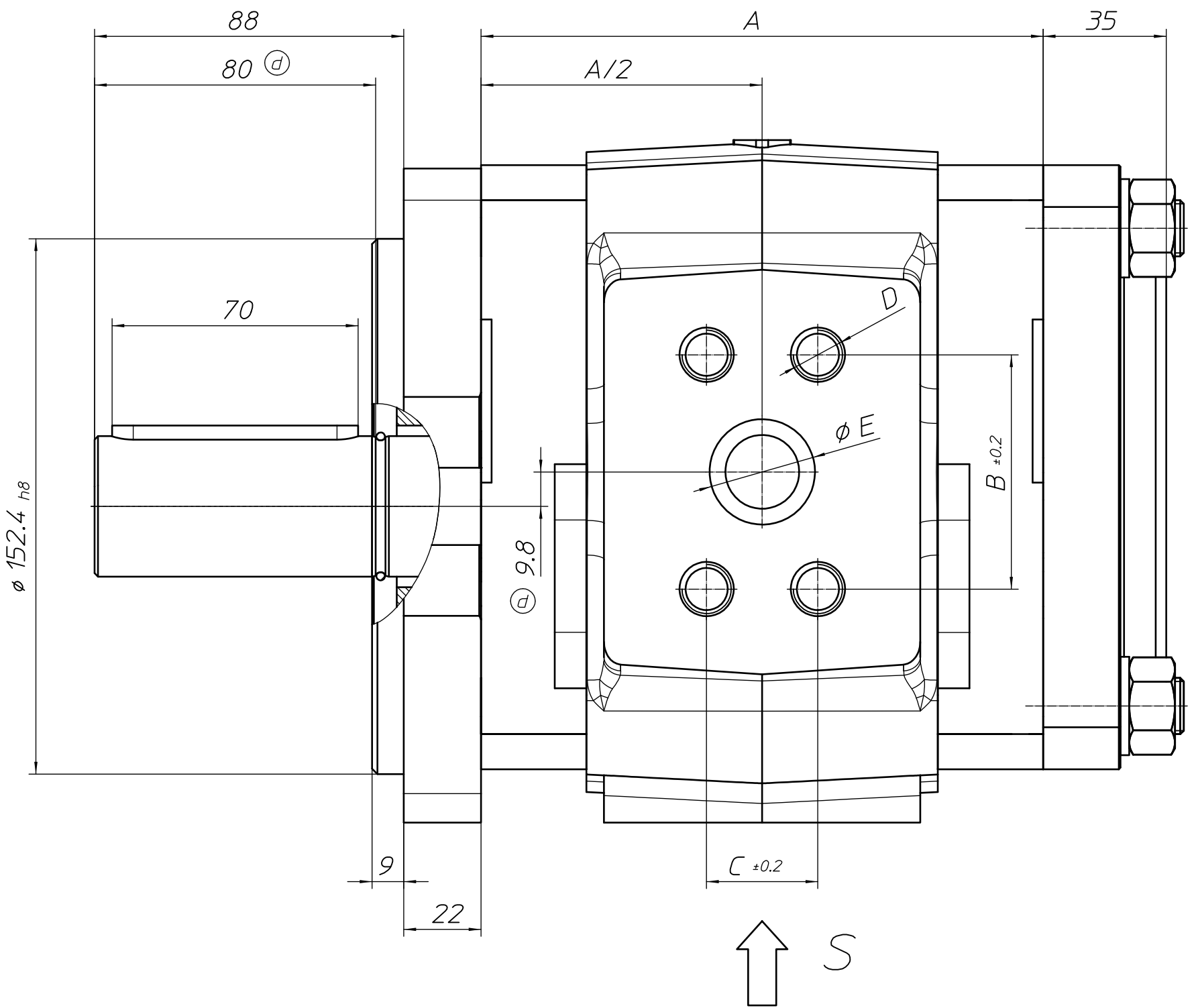
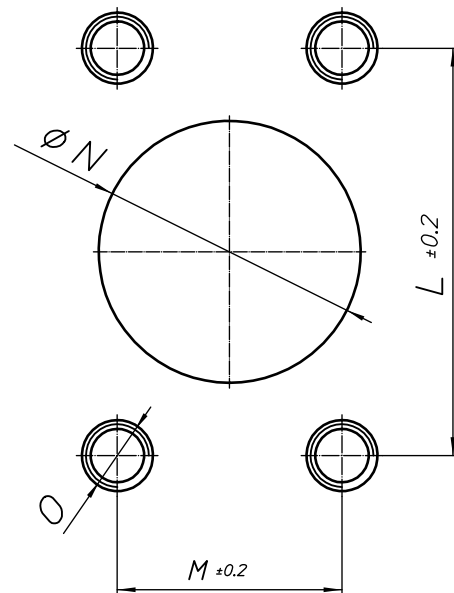


Drehrichtung  
rotation



Sauganschluss  
suction port



NG	A	<sup>ⓐ</sup> <sub>ⓐ</sub> B	<sup>ⓐ</sup> <sub>ⓐ</sub> C	<sup>ⓐ</sup> D	E	F	<sup>ⓐ</sup> L	<sup>ⓐ</sup> M	<sup>ⓐ</sup> N	<sup>ⓐ</sup> O
040	123	57,2*	27,8*	M12x22	20	90	69,9	35,7	35	M12x25
050	129	57,2*	27,8*	M12x22	20	90	69,9	35,7	40	M12x25
064	138	57,2*	27,8*	M12x22	20	90	69,9	35,7	40	M12x25
080	147	66,7*	31,8*	M14x25	30	90	77,8	42,9	50	M12x25
100	160	66,7*	31,8*	M14x25	30	90	77,8	42,9	50	M12x25
125	175	66,7*	31,8*	M14x25	30	90	77,8	42,9	50	M12x25
160	196 <sup>ⓐ</sup>	66,7*	31,8*	M14x25	30	90	88,9	50,8	65	M12x25
<sup>ⓐ</sup> 200	221 <sup>ⓐ</sup>	79,4*	36,5*	M16x25 <sup>ⓐ</sup>	38	92	106,4	61,9	76	M16x25
<sup>ⓐ</sup> 250	251 <sup>ⓐ</sup>	79,4*	36,5*	M16x25 <sup>ⓐ</sup>	38	92	106,4	61,9	76	M16x25

Bestellbezeichnung:  
ordering code:

EIPH6-\_\_\_RK23-1x

<sup>ⓐ</sup> NG einfügen  
add size

\*Druckflanschanschlüsse nach SAE 518C, Hochdruckreihe (code 62)  
\*Pressure port: SAE 518C, high pressure series (code 62)

Datum	Name
06.07.2018	14.02.07 F.W.
07.08.2018	23.09.06 F.W.
08.09.2018	19.07.06 Rapp
08.10.2018	17.12.08

Verwendungsbereich	Masse ohne Toleranz	Oberfläche	Maßstab	Gewicht
EIPH6 <sup>ⓐ</sup>	n	DIN ISO 1302	1:1	
Abmaß	12 h9 0 -43	40 g7 -34	152.4 h8 -63	
Datum	4.11.2018 24.02.18 22.07.18 11.05.18 17.12.18		Name Rapp Rapp Rapp Rapp	
Diese Unterlage ist Eigentum der Firma Eckerte Industrietechnik 76316 Malsch. Sie darf ohne schriftliches Einverständnis der Eigentümer weder ganz noch zum Teil in anderer als in der vereinbarten Art und Weise ververvielfältigt oder ausgetauscht werden. Sie darf auch nicht ganz oder zum Teil ververvielfältigt, kopiert oder Dritten zugänglich gemacht werden.			Benennung MB EIPH6-xxxRK23-1x <sup>ⓐ</sup>	
Zust. Änderung Datum Name			Zeichnungs-Nr. 6900600000	