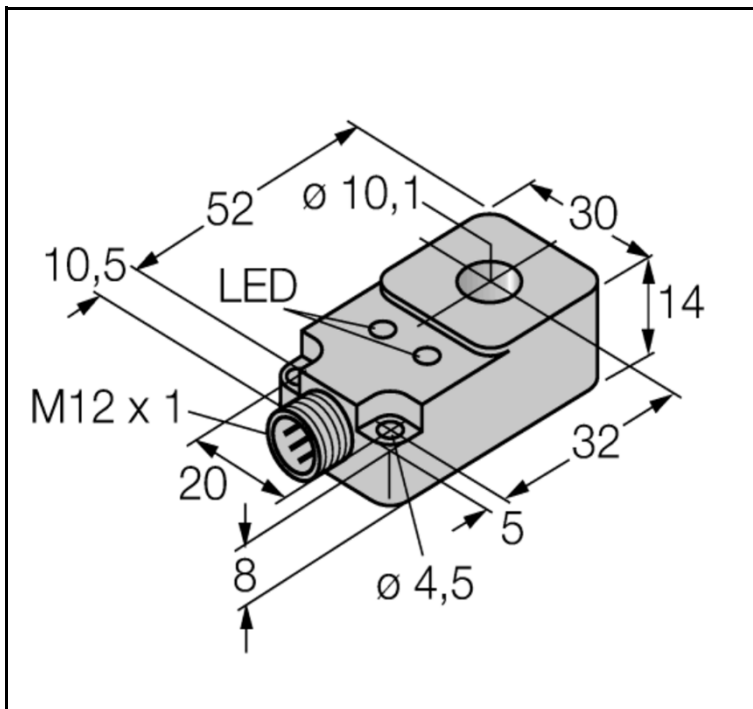


KJR-D10KN-DPS-V2



Durchlassöffnung

Einbau

Ausgang

Bestellnummer

10 mm

nicht bündig

3 Draht PNP Schließer

08310001211

Betriebsspannung U_b

Restwelligkeit der Betriebsspannung

Spannungsabfall U_d

maximaler Laststrom I_e

Leerlaufstrom I_o

Reststrom I_r

Realempfindlichkeit

Schaltfrequenz f

Kurzschlusschutz / Verpolschutz

EMV - Beständigkeit

Schutzart

Schaltzustandsanzeige

Umgebungstemperatur T_a

Gehäusematerial

Anschlussart

MTTF / FIT (nach Siemens-Norm 29500)

10 ... 30 VDC

≤ 10 %

≤ 1,8V DC

200 mA

≤ 15 mA

≤ 0.1 mA

FE-Kugel 2 mm

8 Hz

ja / ja

nach DIN EN 60947-5-2: 2008

IP 67 nach DIN EN 60529

LED

- 25°C ... + 70°C

PBT

M12 Stecker, 4 polig

2283 Jahre nach SN 29500 (Ed. 99) 40 °C

Anschlussbild:

