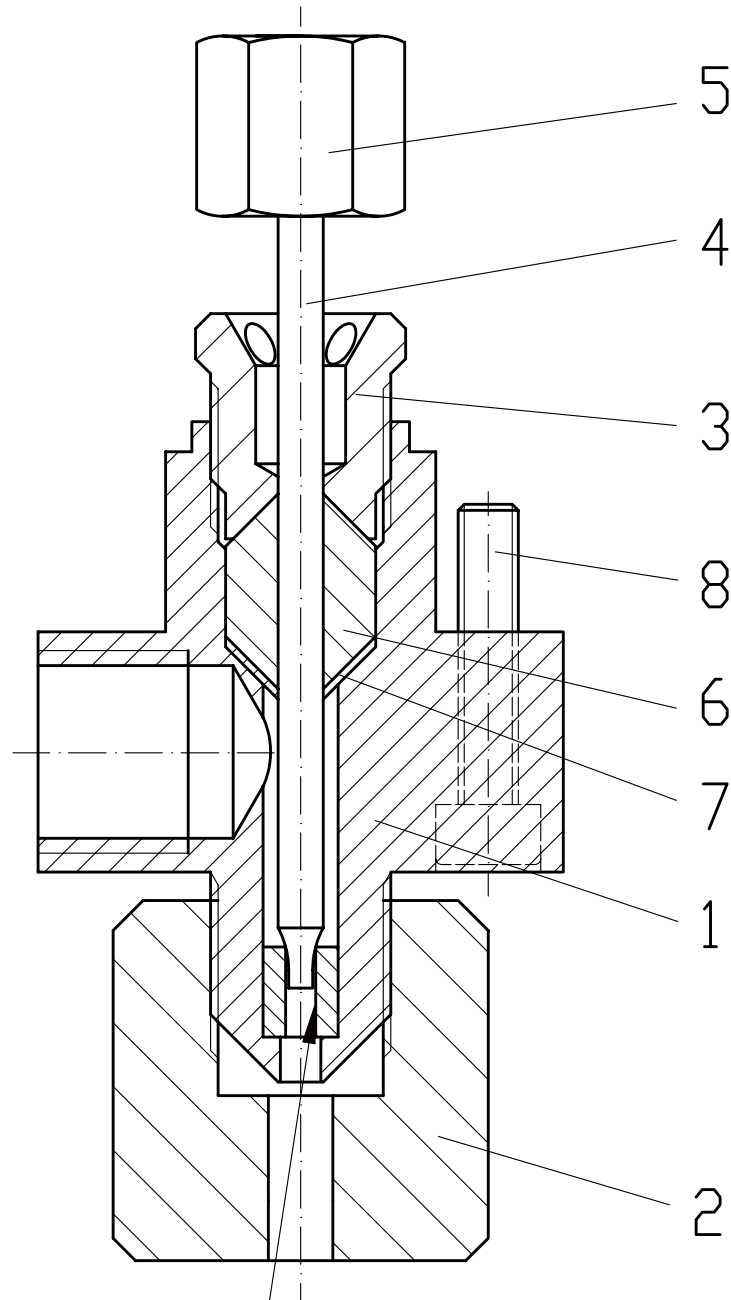


Auslasskopf  
Dispensing head

standard LW2.5

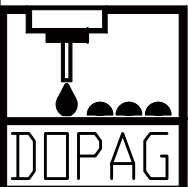
400.02.64



Ventilsitz mit Spezialdorn 30° einlappen

Ventilkopf Pos 1 nur mit eingepresstem Ventilsitz erhältlich.  
Valve head Item 1 only available with pressed in valve seat.

K:\ABLAGEN\FD\MILLARE\SI04\_A4.DWG



Dopag Dosier- und Mischsysteme  
Langackerstrasse 25 6330 Cham

Gez.	05.01.99 UL
Gepr.	


DOPAG, 6330 Cham      Baukasten-Stückliste/Modular list of parts      03.05.1999      Seite/Page: 1

Art-Nr.: 101594      Bezeichnung: Auslasskopf      DOPAG Nr.      Index:  
Part.No:      Description: Dipensing head      400.02.64

Pos. Item	Bezeichnung Description	Description	Menge Quantity	Art-Nr. Part.No	DOPAG Nr.	Ersetzt. Spare P.
1	Ventilkopf	Valve head	1,00 Stück	101585	400.02.24	
2	Überwurfmutter	Sleeve nut	1,00 Stück	101575	400.02.06	
3	Stopfmutter	Packing nut	1,00 Stück	101579	400.02.13	
4	Ventilnadel	Valve needle	1,00 Stück	101582	400.02.18	
5	Überwurfmutter	Sleeve nut	1,00 Stück	101577	400.02.12	
6	Stopfbüchse	Packing box	1,00 Stück	101581	400.02.15	*
7	Stützring	Packing retainer	1,00 Stück	101584	400.02.23	
8	Zylinderschraube mit Inne	Socket head cap scre	4,00 Stück	100019	01.04.020	