

Tipo prodotto

ELETTROVENTILATORI CENTRIFUGHI

Data agg/to

08/07/2010

Codice Pezzo

30001230

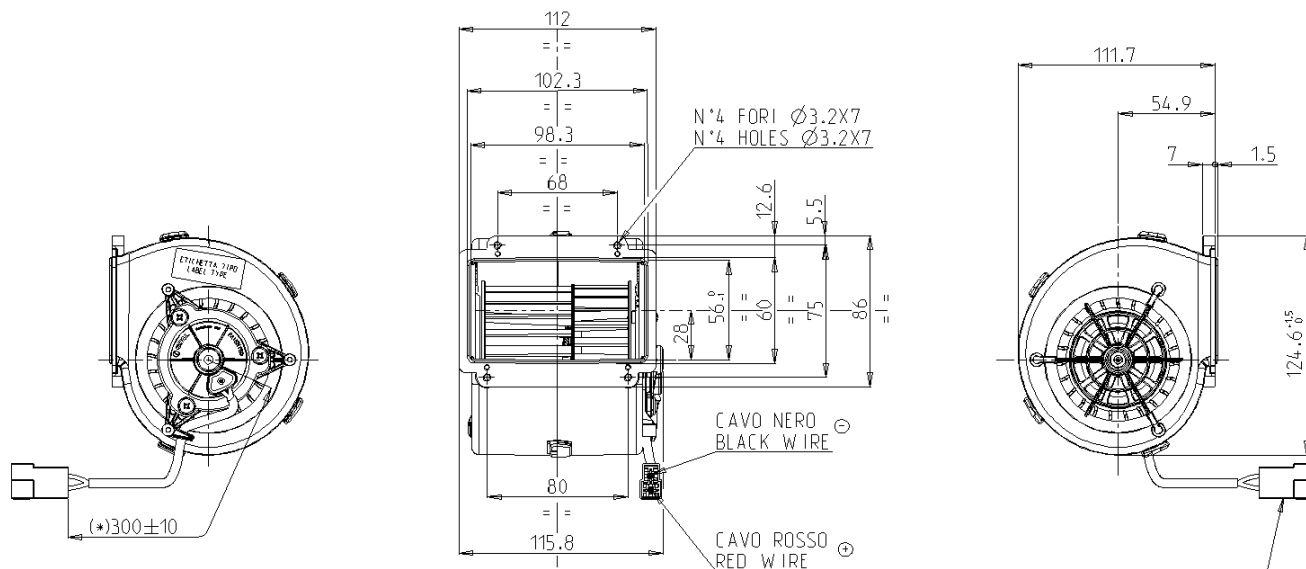
Descrizione

EV.C.002-B100-93D 24V GR BT

Codice disegno

30001230

CONTROLLATO	DATA



N°1 CONNETTORE AMP TIPO F COD. 180908
 N°2 FASTON MASCHI AMP TIPO B COD. 42098-2
 N°1 CONNECTOR TYPE F AMP p/n 180908
 N°2 MALE TERMINALS TYPE B AMP p/n 42098-2

(*) Quota da intendersi a cablaggio libero, senza fascette e senza ganci fermacavo
 (*) Cable length measured with free wires, without zip ties or hooks.

Codice Fase	Operazione Rilevante
01.04	Posizionare semichiocciola su AT1281
01.05	Posizionare anello distanziale su semichiocciola posizionata su AT1281, attenzione alla posizione fermacavo (Vedi Dis.)
01.06	Posizionare motore su AT1281 con vaschetta uscita cavi a DX dell'operatore.
01.07	Avvitare 3 viti 4,2x13 fissaggio motore 3314 su semichiocciola
01.08	Montare ventola
01.11	Chiudere semichiocciola lato motore con semichiocciola lato aspirazione
01.12	Sistemare guaina con fili motore nell'apposito dentino fermacavo dell'anello distanziale (Vedi Dis.)
01.13	Equilibratura e Test Elettrico eseguito su macchina Equilibratrice (vedi SP-002)
01.14	Applicare etichetta Tipo + "Quality Control OK" (Vedi Dis.)

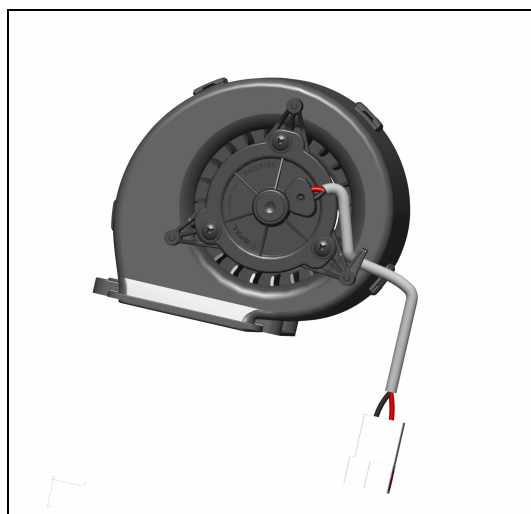
Caratteristica		Minimo	Valore Nominale	Massimo
Ampere	▲	2,13	2,50	2,88
Giri/Minuto	▲	3.592	3.904	4.216

		ISTRUZIONI DI MONTAGGIO	Numero ciclo 30001230_002M
Tipo prodotto ELETTROVENTILATORI CENTRIFUGHI			Data agg/to 08/07/2010
Codice Pezzo 30001230	Descrizione EV.C.002-B100-93D 24V GR BT		Codice disegno 30001230

Fase	Sotto Fase	Documenti PROCESSO	Operazione	Attrezzi
1	1		Posizionare diffusore 002 su posaggio	AT1356 - Supporto per montare anello adattatore motore 3314 su semichiocciola 002
1	2		Posizionare semichiocciola su diffusore 002	AT1356 - Supporto per montare anello adattatore motore 3314 su semichiocciola 002
1	3		Avvitare 3 viti ZnNi nere fissaggio diffusore motore 3314 su semichiocciola 002	AVP_LT40B-08 - Avvitatore pneumatico LT40B-08 Kg x cm 16-40
★ 1	4		Posizionare semichiocciola su AT1281	AT 1281 - Attrezzo per avvitare motore 3314 su bottolo 008 - 002
★ 1	5		Posizionare anello distanziale su semichiocciola posizionata su AT1281, attenzione alla posizione fermacavo (Vedi Dis.)	AT 1281 - Attrezzo per avvitare motore 3314 su bottolo 008 - 002
★ 1	6		Posizionare motore su AT1281 con vaschetta uscita cavi a DX dell'operatore.	AT 1281 - Attrezzo per avvitare motore 3314 su bottolo 008 - 002
★ 1	7		Avvitare 3 viti 4,2x13 fissaggio motore 3314 su semichiocciola	AT 1281 - Attrezzo per avvitare motore 3314 su bottolo 008 - 002
★ 1	8		Montare ventola	AT 1285 - Attrezzo piantaggio ventola 93D su Motore 3314
1	9		Posizionare diffusore 002 supporto Mabuchi nell'attrezzo	UT1 123 - Attrezzo per fissaggio griglia su blower 002.
1	10		Ribadire pioli Ø3,3 del diffusore esterno su semichiocciola 002	
★ 1	11		Chiudere semichiocciola lato motore con semichiocciola lato aspirazione	ATR 0406/A - Attrezzo per chiusura semichiocciola 002-008 PER 3314
★ 1	12		Sistemare guaina con fili motore nell'apposito dentino fermacavo dell'anello distanziale (Vedi Dis.)	
★ 1	13		Equilibratura e Test Elettrico eseguito su macchina Equilibratrice (vedi SP-002)	EQ - Equilibratrice
★ 1	14		Applicare etichetta Tipo + "Quality Control OK" (Vedi Dis.)	
1	15		Imballaggio prodotto (Scheda N°)	



20803042 Etichetta Rintracciabilita'



30001230 Posizione anello distanziale motore su semichiocciola 002

Tipo prodotto

ELETTROVENTILATORI CENTRIFUGHI

Data agg/to

08/07/2010

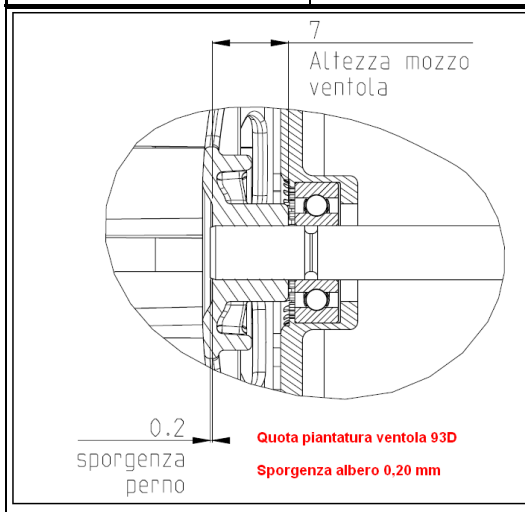
Codice Pezzo

30001230

Descrizione

EV.C.002-B100-93D 24V GR BT

Codice disegno

30001230

Quota piantatura ventola 93D 0,20 mm