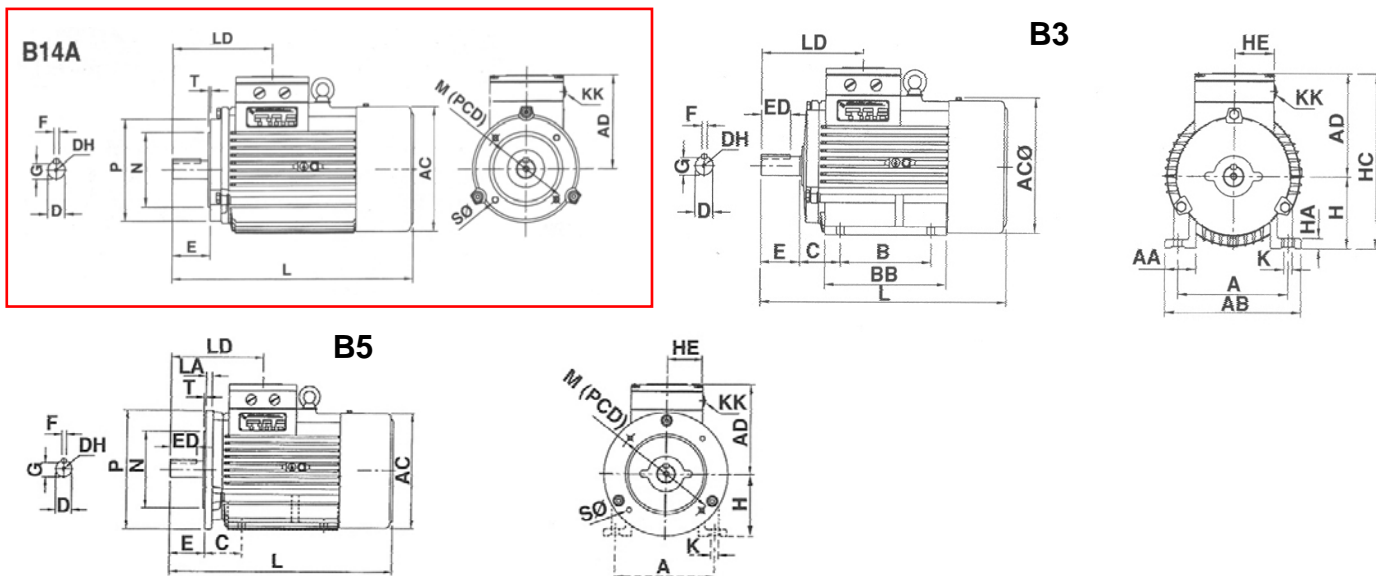




Data sheet for BEVI el-motor type 4A 71 M2-2



PERFORMANCE DATA

TYPE	POLE	KW	VOLTAGE	Hz	RPM	In-A	I.CL.	IP
71 M2-2	2	0,55	380-420	50	2790	1,30	F	55
71 M2-2	2	0,66	440-480	60	3348	1,36	F	55

TYPE	Efficiency η %	Power factor $\cos \varphi$	Starting current $\frac{I_s}{I_n}$	Starting torque $\frac{C_s}{C_n}$	Breakdown torque $\frac{C_{max}}{C_n}$	Moment of inertia INERTI kg.m2	Weight Kg
71 M2-2	74,0	0,82	6,1	2,3	2,3	0,0009	6,5

DIMENSIONS

A	B	C	D	DH	E	F	G	H	K	L
112	90	45	14	M5	30	5	11	71	7	245

AB	AC	AD	HC
150	145	127	200

B5 M	B5 N	B5 P	B5 S	B5 T
130	110	160	10	3,5

B14A M	B14A N	B14A P	B14A S	B14A T
85	70	105	M6	2,5

BEARINGS

DE	NDE
6202zzC3	6202zzC3