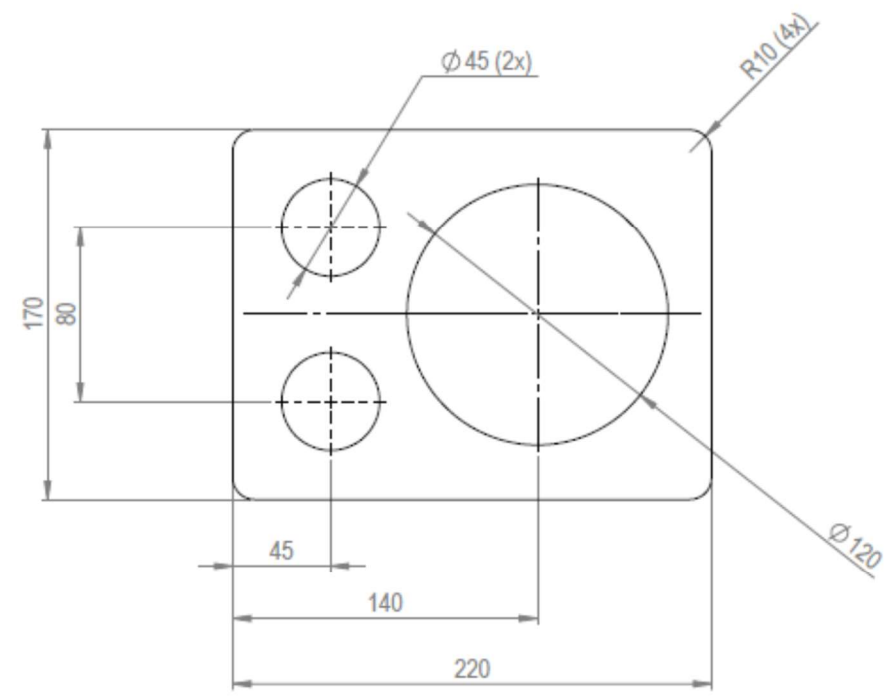
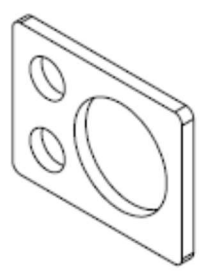


Weitergabe sowie Vervielfältigung dieses Dokuments, Verwertung und Mitteilung seines Inhalts sind verboten, soweit nicht ausdrücklich gestattet. Zuwiderhandlungen verpflichten zu Schadensersatz. Alle Rechte für den Fall der Patent-, Gebrauchsmuster- oder Geschmacksmusterertragung vorbehalten.



		Allgemeintoleranz: ISO 2768-CL EN ISO 13920-BF		Oberfläche: DIN ISO 1302		Gewicht: 0,5 kg Farbgebung:		Oberfläche:					
				Berechnungsgruppe: EN ISO 5817-C		Werkstoff							
						ISOLOC SCHWINGUNGSISOLIERPLATTE IFL20							
				Erstellt durch		Utz		Titel, Zusätzlicher Titel					
				Datum		28.11.2019		ISOLIERPLATTE_ISOLOC_15					
				Konstruktionsfreigebe		Utz							
				Datum		05.12.2019		Zeichnungs- / Materialnummer					
				Zeichnungsfreigebe		Utz		R5208704					
				Datum		05.12.2019							
Index	Änderungen	Datum	Name	Urspr:	RS171752	Blatt	1 von 1	Format:	A3	Maßstab:	1:2,5	Dokumentart:	SPK