

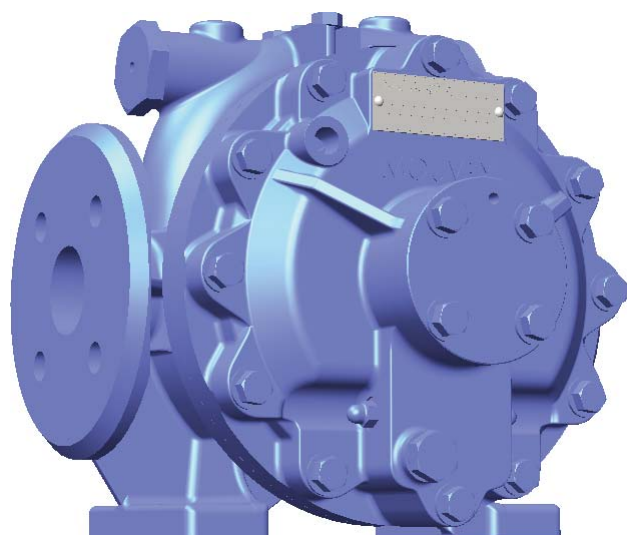


BETRIEBSANLEITUNG 1012-A00 g

Rubrik	1012
Gültig ab	August 2016
Ersetzt	September 2015

Übersetzung der
Originalbetriebsanleitung

Pumpe A6 A



INSTALLATION

BETRIEB

WARTUNG



Z.I. La Plaine des Isles - F 89000 AUXERRE - FRANCE
Tel. : +33 (0)3.86.49.86.30 - Fax : +33 (0)3.86.49.87.17
contact@mouvex.com - www.mouvex.com

Ihr Händler :

RINGKOLBENPUMPEN "MOUVEX-PRINZIP"

SICHERHEITSHINWEISE, LAGERUNG, INSTALLATION UND WARTUNG

MODELL : A6 A

Diese Betriebsanleitung enthält wichtige Informationen bezüglich Eingang, Installation, Betrieb, Umrüstung, Demontage, Wartung und Entsorgung der Pumpe.

Diese Betriebsanleitung MUSS der Pumpe stets begleitend beigelegt sein. Die gesamte Betriebsanleitung muss VOR dem Gebrauch gelesen werden.

Falls notwendig, die Warn- und Hinweisaufkleber nicht von der Pumpe entfernen.

Die in dieser Anleitung gegebenen Informationen basieren auf den neusten, zum Datum ihrer Herausgabe verfügbaren Daten. MOUVEX behält sich das Recht vor, die in dieser Unterlage enthaltenen Informationen und Darstellungen ohne Voranzeige zu ändern.

VERWENDETE DRUCK-MASSEINHEITEN

Masseinheit ohne Anhang :

Differenzdruck, z.B. Druckdifferenz zwischen Saug- und Druckseite der Ausrüstung.

Masseinheit mit Anhang "a" :

Absoluter Druck.

Masseinheit mit Anhang "g" :

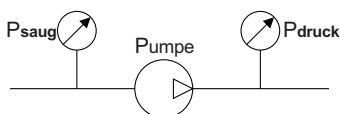
Überdruck gegenüber dem atmosphärischen Druck (~101325 Pa, in der BA 1 bar / 14,5 PSI angenommen).

Beispiele :

$P_{\text{saug}} = -0,2 \text{ barg} = 0,8 \text{ bara}$

$P_{\text{druck}} = 8,8 \text{ barg} = 9,8 \text{ bara}$

$\Delta P = P_{\text{druck}} - P_{\text{saug}} = 9 \text{ bar}$



Sicherheitsinformationen



SYMBOL FÜR SICHERHEITSHINWEISE.

Steht dieses Symbol auf dem Produkt oder in der Bedienungsanleitung, beachten Sie folgende Warnmeldung auf mögliche Personenschäden, tödliche Unfälle oder Sachschäden.



GEFAHR

Warnung vor Gefahren, die zu Personenschäden, tödlichen Unfällen oder Sachschäden führen WERDEN.



WARNUNG

Warnung vor Gefahren, die zu Personenschäden, tödlichen Unfällen oder Sachschäden führen KÖNNEN.



ACHTUNG

Warnung vor Gefahren, die zu Personen- oder Sachschäden führen KÖNNEN.

HINWEIS

Kennzeichnung wichtiger und zu beachtender Anweisungen.

INHALT

Seite

1. ALLGEMEINES	3
1.1 Wirkprinzip	3
1.2 Kodierung	4
1.3 Identifizierung und Kennzeichnung Pumpe	4
2. ALLGEMEINE SICHERHEITSHINWEISE	5
3. INSTALLATION	6
3.1 Empfang	6
3.2 Dimensionierung der Installation	6
3.3 Schutz der Anlage und der Pumpe	7
3.4 Hebezeug	8
3.5 Einbau des Aggregates	8
4. BETRIEB	9
4.1 Schallpegel	9
4.2 Inbetriebnahme	9
4.3 Trockenlauf	10
4.4 Abschalten der Pumpe	10
5. ÖFFNEN DER PUMPE	11
5.1 Vorbereitung	11
5.2 Änderung der Hauptdrehrichtung	12
5.3 Zylinder - Kolben	14
5.4 Buchse	16
5.5 Gleitringdichtung	17
5.6 Lager	20
5.7 Kolbenlager	20
5.8 Gleitstein	21
5.9 Gleitstein-Stift	21
5.10 Kolbenführungen	22
5.11 Stützscheibe	22
5.12 Überströmventil	23
5.13 Ersetzen den Dichtungen	25
5.14 Überströmventil-Abdeckung	25
6. WARTUNG	26
6.1 Schmierung	26
6.2 Überprüfung der Verschleißteile	26
7. BESONDERE VARIANTEN	27
7.1 Pumpe mit Heizmantel	27
8. LAGERUNG	27
8.1 Kurze Lagerzeit (≤ 1 Monat)	27
8.2 Lange Lagerzeit (> 1 Monat)	27
8.3 Erneute Inbetriebnahme	27
9. ENTSORGUNG	27
10. TECHNISCHE DATEN	28
10.1 Gewicht und Schwerpunkt	28
10.2 Abmessungen	28
10.3 Kurven	28
10.4 Einsatzgrenzen und technische Daten	28
11. STÖRUNGSSUCHE	31
12. KONFORMITÄTSERKLÄRUNG	34

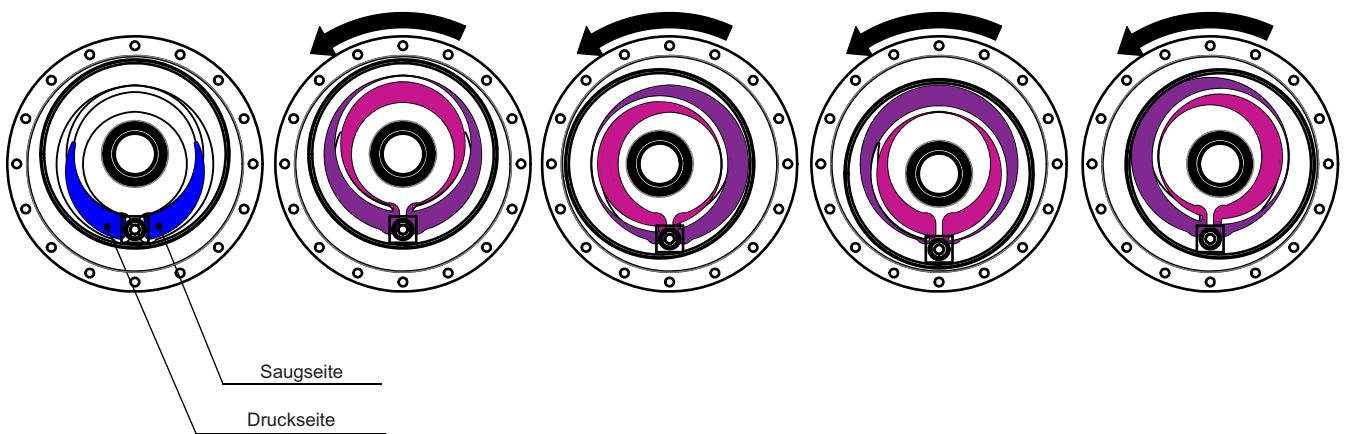
1. ALLGEMEINES

1.1 Wirkprinzip

Die MOUVEX Pumpen der A-II-Serie sind Verdrängerpumpen mit Ringkolben und arbeiten nach dem MOUVEX™-Prinzip.

Wenn sich der Kolben, angetrieben von der Exzenterwelle, im Zylinder bewegt, werden 4 Kammern gebildet, die sich erweitern und verkleinern und damit das Ansaugen und Verdrängen bewirken.

Je 2 Kammern bewegen sich mit einer Verschiebung um 180° . Dadurch wird ein fast pulsationsfreier Gesamtstrom erzeugt.



1. ALLGEMEINES (Fortsetzung)








1.2 Kodierung

		A6A	ST-	C-	VT-	BCA-	MSTTVT-	C-	10-
Bauform									
ST-	Standard								
EV-	Heizmantel								
Buchse									
C-	Kohle								
BZ-	Bronze								
Dichtungen									
VT-	FKM								
CVT-	FKM, FEP ummantelt								
Flansche									
BCA-	Flansche, kompatibel zur alten Serie A								
PN16/20-	Flansche PN16 bzw. PN20								
Gleitringdichtung									
MSTTVT-	Mouvex GLRD Wolframkarbid / Wolframkarbid / FKM								
MSCSVT-	Mouvex GLRD Kohle / Edelstahl / FKM								
MSTTCVT-	Mouvex GLRD Wolframkarbid / Wolframkarbid / FEP-FKM								
MSCSCVT-	Mouvex GLRD Kohle / Edelstahl / FEP-FKM								
PGSN-	Kammer für normierte einfache Gleitringdichtung								
Überströmventil									
C-	Einfach								
ET-	Ohne Überströmventil, mit Verschlüssen								
Überströmventil-Feder									
-	Ohne Feder (ohne Überströmventil)								
3-	3 bar								
5-	5 bar								
10-	10 bar								

1.3 Identifizierung und Kennzeichnung Pumpe

MOUVEX MADE IN E.U.		Seriennummer	
RUE DES CAILLOTES - F89 AUXERRE			
Kurzbeschreibung (: A6A-ST-ST-VT-BCA-MSTTVT-C-10-)		Jahr	
Zusätzliche Informationen z. B.: ATEX-Kennzeichnung)			

2. ALLGEMEINE SICHERHEITSHINWEISE

 WARNUNG		 WARNUNG	
	<p>VOR DER DURCHFÜHRUNG VON SERVICEARBEITEN STROMVERSORGUNG UNTERBRECHEN.</p>		<p>NICHT IN BETRIEB NEHMEN, WENN KEIN SCHUTZ GEGEN ÜBERDRUCK VORHANDEN IST.</p>
<p>Gefährliche Spannung kann zu Verletzungen oder Tod führen.</p>		<p>Gefährlicher Druck kann Körperverletzungen oder Sachschäden verursachen.</p>	
 WARNUNG		 WARNUNG	
	<p>WÄHREND DER INSTALLATIONS- UND WARTUNGSVORGÄNGE DÜRFEN ELEKTRISCHEN ARBEITEN NUR VON EINEM QUALIFIZIERTEN FACHPERSONAL DURCHFÜHRT WERDEN.</p>		<p>VOR JEDLICHEM EINGRIFF AN DER ANLAGE DEN DRUCK DES SYSTEMS ENTLASTEN.</p>
<p>Gefährliche Spannung kann zu Verletzungen oder Tod führen.</p>		<p>Gefährlicher Druck kann Körperverletzungen oder Sachschäden verursachen.</p>	
 WARNUNG		 ACHTUNG	
	<p>SOLLTEN GIFTIGE ODER GEFÄHRLICHE FLÜSSIGKEITEN GEPUMPT WERDEN, MUSS DIE PUMPE VOR JEDLICHER WARTUNGSARBEIT ENTLERT, DURCHGESPÜLT UND ENTGIFTET WERDEN.</p>		<p>HOHE TEMPERATUREN DES PUMPENGEHÄUSES AN DER OBERFLÄCHE KÖNNEN VERLETZUNGEN ODER ERNSTE SACHSCHÄDEN VERURSACHEN.</p>
<p>Gefährliche oder toxische Medien können schwere Körperverletzungen verursachen.</p>		<p>Hohe Temperatur kann zu Verletzungen führen oder Sachschäden verursachen.</p>	
 WARNUNG		 ACHTUNG	
	<p>ANSCHLAGMITTEL VERWENDEN, DIE DEM GEWICHT DER TEILE ENTSPRECHEN.</p>		<p>JEDLICHES FÖRDERMEDIUM ODER SCHMIERMittel ENTFERNEN, UM EIN AUSRUTSCHEN ZU VERHINDERN.</p>
<p>Das Gewicht der Teile kann gefährlich sein und Körperverletzungen und Sachschäden hervorrufen.</p>		<p>Rutschgefährliche Ölsuren sind zu beseitigen.</p>	
 WARNUNG		 ACHTUNG	
	<p>NICHT IN BETRIEB NEHMEN, BEVOR DIE PUMPE NICHT WIEDER VOLLKOMMEN MONTIERT UND DIE SCHUTZVORRICHTUNGEN WIEDER ANGEBRACHT WORDEN SIND.</p>		<p>VOR JEDLICHEM EINGRIFF AN DER ANLAGE DIE TEMPERATUR DER TEILE ÜBERPRÜFEN.</p>
<p>Nicht ohne installierten Schutz arbeiten.</p>		<p>Hohe Temperatur kann zu Verletzungen führen oder Sachschäden verursachen.</p>	
 WARNUNG			
	<p>VOR JEDLICHEM EINGRIFF AN DER ANLAGE DIE PUMPE ABSTELLEN UM JEDLICHE, SELBST UNBEABSICHTIGTE INBETRIEBNAHME ZU VERHINDERN.</p>		
<p>Nicht ohne installierten Schutz arbeiten.</p>			

3. INSTALLATION

3.1 Empfang

MOUVEX ist nicht für jegliche Beschädigung des Materials verantwortlich, die auf seinen Transport oder seine Verpackung zurückzuführen wäre.

Bei Empfang die Verpackung visuell kontrollieren um sicher zu stellen, dass sie nicht beschädigt ist. Gegebenenfalls auf dem Transportschein einen entsprechenden Vorbehalt anmelden und innerhalb von 48 Stunden an den Spediteur ein Einschreiben senden (wenn möglich mit Fotos).

Beim Auspacken kontrollieren, dass die Pumpe und eventuelles anderes Material nicht beschädigt wurden. Gegebenenfalls innerhalb von 48 Stunden an den Spediteur ein Einschreiben senden (wenn möglich mit Fotos).

Mit der Pumpe müssen folgende Unterlagen mitgeliefert sein :

- Lieferschein,
- Betriebsanleitung,
- Falls notwendig, Zusatzbetriebsanleitung (z. B. : ATEX),
- Falls notwendig, Anleitungen für weitere, mit der Pumpe gelieferte Geräte (z. B.: Motor, Fühler...).

3.2 Dimensionierung der Installation

3.2.1 Pumpe

Damit die MOUVEX-Pumpe ihrem Einsatzzweck hinsichtlich der Leistungsparameter als auch der Lebensdauer entspricht, ist es notwendig, den Pumpentyp, die Drehzahl sowie die verwendeten Materialien in Abhängigkeit vom Volumenstrom, der Installations- bzw. Betriebsbedingungen auszuwählen.

Unser Technischer Kundendienst steht Ihnen jederzeit für die notwendigen Auskünfte zur Verfügung.

3.2.2 Leitungen

Nicht empfohlen



Wenn möglich zu vermeiden

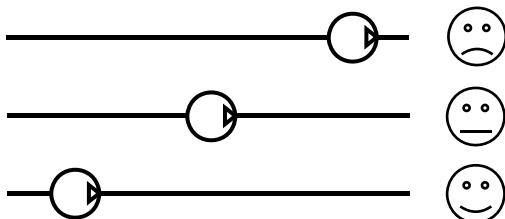


Empfohlen



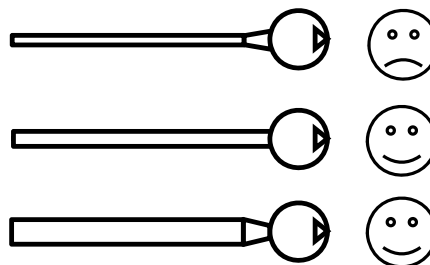
Länge der Saugleitung

Sie muss so kurz wie möglich sein.



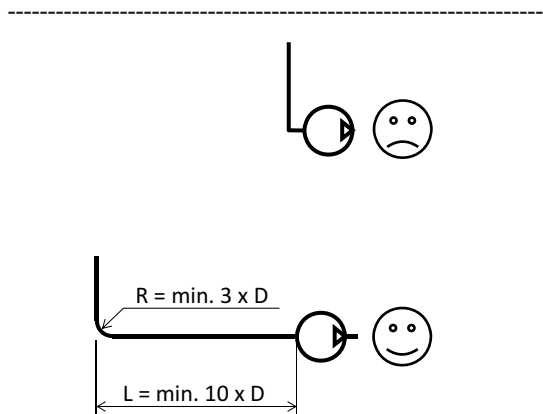
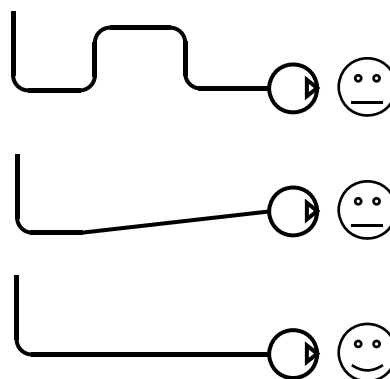
Durchmesser der Saugleitung

Der Durchmesser sollte mindestens dem Anschlussmaß der Pumpe entsprechen bzw. größer sein, wenn die Förderbedingungen dies verlangen.



Gestaltung der Saugleitung

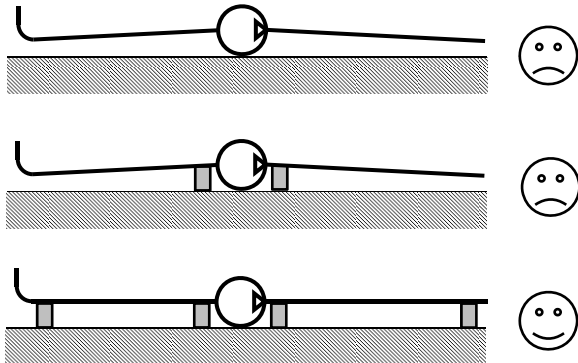
Die Abdichtungen überprüfen, um einen unbeabsichtigten Lufteintritt zu verhindern.



3. INSTALLATION (Fortsetzung)

Ausrichtung und Auffangen der Rohrleitungen

Die Pumpe darf nicht die Rohrleitungen tragen und auch keiner Spannung ausgesetzt werden, die vom Gewicht der Rohrleitungen oder ihrer Ausdehnung bewirkt werden. Für letztere Kompensatoren vorsehen.

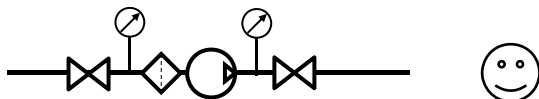


Rohrleitungselemente

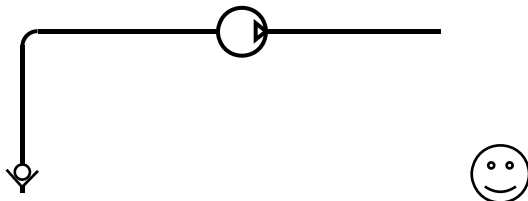
- Ventile nahe an der Pumpe anbringen, um bei Wartungsarbeiten ein überflüssiges Entleeren der Rohrleitung zu vermeiden. Vorzugsweise Absperrventile oder Kugelhähne verwenden.

Anschlüsse auf der Saug- und Druckseite der Pumpe für mögliche Kontrollinstrumente vorsehen.

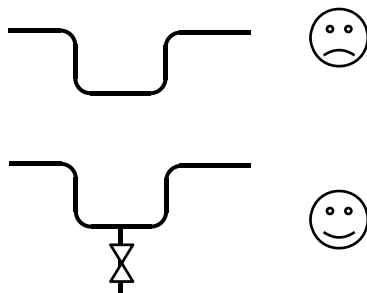
Die Pumpe schützen, indem saugseitig ein MOUVEX-Vorfilter verwendet wird. Sicherstellen dass die Rohrleitungen, Behälter und anderen Geräte vor der Montage sorgfältig gereinigt sind.



- Die MOUVEX-Pumpen sind selbstsaugend. Sollte jedoch das Entleeren der Rohrleitung vermieden werden oder wenn die Ansaughöhe groß ist, kann ein Fußventil installiert werden.



- Wenn die gepumpte Flüssigkeit in den Leitungen erstarren oder sich ausdehnen können, müssen Tiefpunkte in der Rohrleitung vermieden oder mit Ablassventilen ausgerüstet werden.



- Falls die Installation begleitbeheizt ist, muss ein Ableiten der Ausdehnung in die Leitungen erfolgen können. Es ist daher notwendig, dass das Produkt in den Rohrleitungen vor dem in der Pumpe enthaltenen Produkt erwärmt wird. Es muss ebenfalls darauf geachtet werden, dass die zu erwärmende Pumpe nicht durch geschlossene Ventile abgesperrt ist.

3.3 Schutz der Anlage und der Pumpe



Pumpe nicht in Betrieb nehmen, wenn kein Schutz gegen Überdruck vorhanden ist.

Die Pumpe ist gegen Überdrücke abzusichern. Diese Funktion kann ein internes Überströmventil oder ein Druckschalter erfüllen.

Falls die Pumpe in beide Richtungen fördern soll, muss die Pumpe auch in beiden Betriebsrichtungen abgesichert werden.

3.3.1 Schutz durch integriertes Überströmventil

HINWEIS

Ein pumpeninternes Überströmventil kann nicht verwendet werden, um die Installation abzusichern.

3.3.1.1 Funktionsweise des Überströmventils

Das einstellbare Überströmventil arbeitet wie ein Sicherheitsventil, das den Förderdruck automatisch auf den eingestellten Wert begrenzt.

Wenn der Förderdruck den Federeinstellwert erreicht, hebt sich das Klappenventil aus seinem Sitz und ermöglicht dadurch das teilweise oder vollständige Rückströmen des Mediums zur Saugseite.

Bei geschlossener Druckseite erzeugt das Überströmventil einen nur geringen Überdruck gegenüber dem eingestellten Druckwert. Dadurch kann der Motor ökonomisch den entsprechenden Leistungsmehrbedarf bereitstellen.

Es wird dennoch darauf hingewiesen, dass die Funktion des Überströmventils darauf beschränkt ist, die Pumpe gegen unvorhergesehene Überdrücke zu schützen.

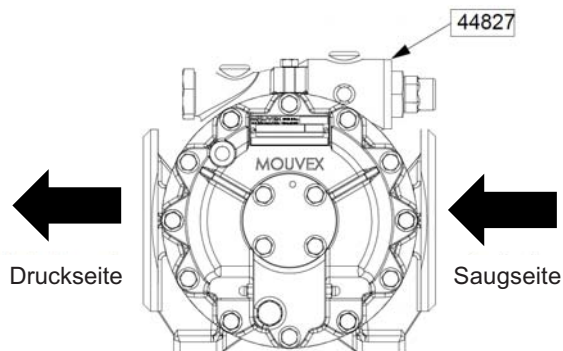
Es ist notwendig, einen Überlastschutz für den Antrieb vorzusehen. Dabei ist die erhöhte Leistungsaufnahme durch den Überdruck bei Auslösen des Überströmventils zu berücksichtigen (geschlossene Druckseite, kompletter Volumenstrom fließt durch das Überströmventil bei max. Bypass-Federeinstellung).

Das doppelte Überströmventil besteht aus zwei einfachen Überströmventilen, die gegenläufig angebracht sind. Dies schützt die Pumpe in beide Förderrichtungen ohne weitere mechanische Komponenten. Die Funktionsweise in beide Richtungen ist mit der oben beschriebenen Funktion identisch. Die Einstellung der Überströmventile hat für beide Förderrichtungen zu erfolgen.

3. INSTALLATION (Fortsetzung)

3.3.1.2 Ausrichtung des Überdruckventils

Im Gegensatz zum doppelten Überströmventil, das die Pumpe in beiden Betriebsrichtungen schützt, sichert das einfache Überströmventil die Pumpe nur in eine Richtung ab. Es ist deshalb notwendig, die richtige Einbaulage des Überströmventils zu kontrollieren, indem überprüft wird, daß sich die Kappe 44827 auf der Saugseite befindet. Falls das nicht der Fall ist, muß das Überströmventil gedreht werden. Dies muß vor dem ersten Starten der Anlage bzw. nach jeder Änderung am Förderkreislauf oder nach Eingriffen am Pumpen-Antrieb sichergestellt sein.



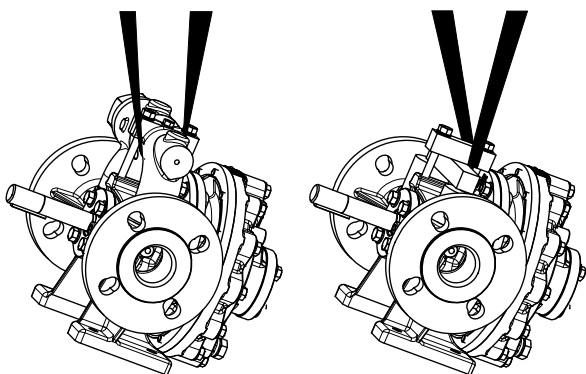
Um die Einbaulage des Überdruckventils zu ändern, siehe § ÜBERDRUCKVENTIL.

3.4 Hebezeug

Für das Anheben der Pumpe Hebegurt unter das Überströmventil oder unter die Überströmventil-Abdeckung ziehen.

HINWEIS

Der Schwerpunkt liegt außerhalb des Hebepunktes. Achtung, Pumpe kann beim Anheben etwas kippen.



Gewicht der Pumpe : siehe § TECHNISCHE DATEN.

3.5 Einbau des Aggregates

3.5.1 Verankerung der Aggregate

Die richtige Befestigung eines Aggregates ist Grundvoraussetzung für dessen Funktionstüchtigkeit und seine Lebensdauer.

Der Untergrund muss widerstandsfähig genug sein, um die von dem Aggregat verursachten Beanspruchungen ohne Schaden aufzunehmen.

Wenn das Aggregat mit Hilfe von Ankerschrauben oder Bolzen befestigt wird, müssen diese sorgfältig festgezogen werden, damit sich die Grundplatte nicht verzieht. Ein Verziehen der Grundplatte würde schädliche Belastungen für die Pumpe und ihren Antrieb sowie die Pumpenanschlüsse hervorrufen, was zu Vibrationen, Geräuschen und frühzeitigem Verschleiß führt.

Es ist darauf zu achten, dass die Grundplatte im Bereich außerhalb der Auflageplatten nicht auf dem Boden aufliegt.

An der Grundplatte befindet sich ein Erdungsanschluss, der für diesen Zweck zu verwenden ist.

Bei einer Monoblock-Grundplatte aus Formblech ist es ratsam, auf beiden Seiten der Grundplatte in Längsrichtung einen Freiraum von etwa 50 cm vorzusehen, damit man eventuell an die Befestigungsmuttern der Pumpe, des Zwischengetriebes oder des Motors gelangt.

3.5.2 Auswahl der Kupplung

HINWEIS

Bei Differenzdrücken über 5 bar sollte die Pumpe über eine Doppelkupplung verbunden werden.

3.5.3 Ausrichtung Motor / Pumpe oder Zwischengetriebe / Pumpe



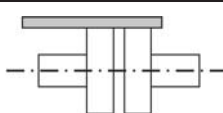
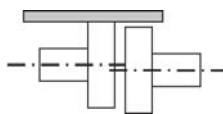
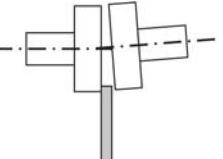
Nicht in Betrieb nehmen, bevor die Pumpe nicht wieder vollkommen montiert und die Schutzvorrichtungen wieder angebracht worden sind.

Es ist wichtig, die Ausrichtung Motor/Pumpe und Zwischengetriebe/Pumpe während jeder der nachfolgenden Installationsschritte zu kontrollieren, damit sichergestellt ist, dass es in keiner Phase zu einer Belastung des Aggregats oder der Pumpe kommt :

- nach der Befestigung auf dem Untergrund,
- nach der Befestigung der Leitungen,
- nachdem die Pumpe bei normaler Betriebstemperatur gelaufen ist.

3. INSTALLATION (Fortsetzung)

Die 3 nachfolgenden Abbildungen veranschaulichen diese Vorgehensweise sehr gut.

Die Prüfungen an 4 Punkten durchführen : oben - unten - links - rechts	
	Einwandfrei
	Parallelitätsfehler
	Winkelfehler

Siehe Anweisungen des Herstellers, um die zulässigen Werte bestimmen.

HINWEIS

Flexible Kupplungen sind nicht für das Kompensieren einer schlechten Ausrichtung konstruiert.

3.5.4 Motorisierung

Bei der Wahl des Motors müssen die Verwendungsbedingungen der Pumpe berücksichtigt werden (Drehzahl, Leistungsaufnahme).

Die Drehrichtung des Aggregats muss vor der ersten Inbetriebnahme und nach jedem Eingriff am Getriebemotor, während dem die Richtung geändert worden sein könnte, überprüft werden. Dabei folgen Sie den Anweisungen in § INBETRIEBNAHME - DREHRICHTUNG.

3.5.4.1 Elektromotoren

Siehe Anweisungen des Herstellers für die Motor-Installation.

Folgende Anweisungen sind speziell zu beachten :

- Übereinstimmung zwischen den Angaben des Motortypenschilds und der Versorgungsspannung prüfen,
- Folgen Sie dem Anschlußplan und benutzen Sie nur Kabel, die der Spannung entsprechen und achten Sie beim Anschließen besonders auf Festsitz der elektrischen Kontakte,
- Die Motoren sind durch geeignete Schutzschalter und Sicherungen zu schützen,
- Vorgeschriebene Erdungen anschließen.

3.5.4.2 Verbrennungsmotoren

Siehe Anweisungen des Herstellers für die Motor-Installation.

4. BETRIEB

4.1 Schallpegel

Der Schallpegel wird vor allem von den Einsatzbedingungen beeinflusst. Kavitation und Fördermedien mit hohem Gasgehalt erhöhen im Allgemeinen den Schallpegel.

Bei nachfolgenden Förderbedingungen :

- keine Kavitation
- Eingangsdruck..... 0 barg
- Differenzdruck..... 10 bar
- Drehzahl 600 1/min

beträgt der Schallpegel für die A6A Pumpen ohne Antrieb weniger als 80 dB(A).

Ohne spezielle Installationsabdeckung wurde der genannte Schallpegel in 1 m Entfernung von der Pumpenoberfläche und 1,60 m über dem Boden gemessen. Der aufgezeichnete Am Druckstutzen der Pumpe wurden max. 73 dB(A) gemessen.

4.2 Inbetriebnahme

4.2.1 Reinigung

Die Pumpen werden mit Schmiermittel gut konserviert ausgeliefert. Es kann deshalb notwendig sein, sie vor der Inbetriebnahme zu säubern.

Das Reinigen kann durch Durchpumpen einer geeigneten Flüssigkeit erfolgen oder durch Abnehmen des Frontdeckels und sorgfältiges Säubern der Innenteile (siehe § ÖFFNEN DER PUMPE).

4.2.2 Drehrichtung

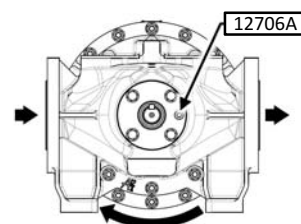
Die MOUVEX-Pumpe ist reversierbar. Durch die Wahl der entsprechenden Drehrichtung ist es möglich, die Flüssigkeit in die gewünschte Richtung zu fördern. Um jedoch die beste Pumpenleistung zu erreichen, ist in Abhängigkeit vom gepumpten Produkt folgende Regel einzuhalten :

- Das Pumpen von Produkten, die im Fall eines Temperaturanstiegs flüssig bleiben (keinerlei Zustandswechsel wie Erstarren, Polymerisation, übermäßiger Anstieg der Viskosität usw.).

Der Deckelraum muss mit der Druckseite verbunden werden. Dies kann von außen anhand der Stellung der Schraube 12706A überprüft werden, die sich auf der Druckseite befinden muss.

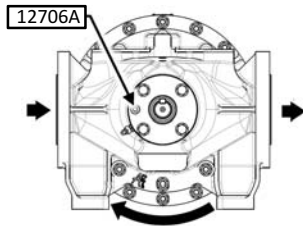
Wenn nicht anders bei der Bestellung vermerkt, werden die Pumpen standardmäßig in dieser Konfiguration geliefert.

Diese Konfiguration entspricht einer sehr großen Mehrheit von Anwendungen und bietet das höchste Ansaugvermögen der Pumpe.



4. BETRIEB (Fortsetzung)

- b) Das Pumpen von Produkten die im Fall eines Temperaturanstiegs von mehr als 20°C im Verhältnis zur Ansaugtemperatur einen Zustandswechsel (Erstarren, Polymerisation, übermäßiger Anstieg der Viskosität usw.) aufweisen können.

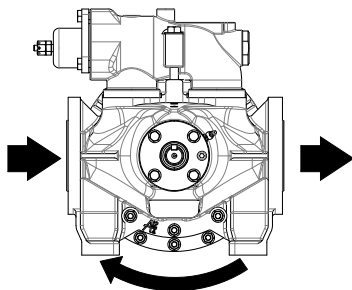


Die Schraube 12706 muss sich auf der Saugseite befinden. Diese Position gewährleistet einen besseren internen Umlauf des Produkts, was einen Temperaturanstieg vermeidet. Sie führt jedoch zu einem geringeren Selbstansaugvermögen und kann, insbesondere bei Medien mit geringer Viskosität, zu einer Verringerung des Förderstromes führen. **Kontaktieren Sie uns bitte für jegliche Fragen bezüglich dieser Konfiguration.**

Um die Hauptdrehrichtung der Pumpe zu ändern § **ÄNDERUNG DER HAUPTDREHRICHTUNG.**

Für Anwendungen, bei denen in beiden Förderrichtungen die gleiche hydraulische Leistung erforderlich ist, bitte unsere Technischen Service kontaktieren.

Die Saug- und die Druckseite werden wie folgt definiert : Schaut man von der Motorseite auf die Pumpe und dreht die Welle im Uhrzeigersinn, so befindet sich die Saugseite links. Bei Drehrichtung der Welle entgegen dem Uhrzeigersinn befindet sich die Saugseite rechts.



Die Umkehr der Drehrichtung darf nur nach einem kompletten Stopp der Pumpe erfolgen.

Kontrolle der Drehrichtung des Motors :

Diese Kontrolle ist an der Pumpe ohne Flüssigkeit und bei geöffnetem Ansaug- und Förderkreislauf durchzuführen, um die Erzeugung unerwarteten Drucks zu vermeiden (z. B. beim Ansaugen).

Die Pumpe im Vakuum anfahren, um den korrekten Sitz der Anschlüsse zu überprüfen und die für den Anschluß an die Saug- und Druckseite richtige Drehrichtung kontrollieren.

4.2.3 Inbetriebnahme

Vor jeder Inbetriebnahme ist sicher zu stellen, dass alle Betriebsbedingungen erfüllt sind. Der Kreislauf muss so ausgelegt sein, dass ein ordnungsgemäßes Fördern möglich ist, wobei die entsprechenden Ventile - insbesondere auf der Saugseite - geöffnet sein müssen.

HINWEIS

Bei einem zu beheizenden Medium ist dieses auf Betriebstemperatur zu bringen, bevor die Pumpe in Betrieb genommen wird.

Siehe auch die Empfehlungen in § **DIMENSIONIERUNG DER INSTALLATION - LEITUNGEN).**

4.2.4 Oberflächentemperatur

Je nach Betriebsbedingungen (Temperatur der zu fördernden Flüssigkeit, Differenzdruck usw.) kann die Verwendung der Pumpe hohe Oberflächentemperaturen bewirken.



Sollten diese Temperaturen 80°C übersteigen, müssen Schutzmaßnahmen durchgeführt werden, wie z.B. :

- Verringerung der Kontakte mit den heißen Flächen ;
- Warnung für die Bediener.

Diese Maßnahmen müssen bereits bei Temperaturen ab 68°C ergriffen werden, wenn der Raum um die Pumpe eingeschränkt ist und es zu längerem Kontakt mit der Pumpenoberfläche kommen kann.

4.3 Trockenlauf

MOUVEX- Ringkolbenpumpen können ohne Fördermedium in der Pumpe 6 Minuten trocken laufen (z. B. während des Ansaugens), ohne dass es zu einer Beschädigung kommt.

Für bestimmte Anwendungen können zusätzliche Einschränkungen gelten. Gegebenenfalls siehe Zusatz-Betriebsanleitungen, die mit der Pumpe geliefert werden (z. B. : ATEX Zusatz-Bedienungsanleitung, gesonderte Betriebsanleitung für die Gleitringdichtungen...).

4.4 Abschalten der Pumpe

Beim Abschalten der Pumpe ist es ratsam, bis zum vollständigen Stillstand der Pumpe zu warten, bevor die Ventile - vor allem auf der Saugseite - geschlossen werden.

Wenn sich der Förderkreislauf zwischen Absperr- und/oder Rückschlagventilen befindet, sind die möglichen Temperaturänderungen zu beachten, die vor allem zu einer Ausdehnung des im Kreislauf befindlichen Mediums führen können. In diesem Fall ist eine Vorrichtung zum Abführen des Ausdehnungsvolumens vorzusehen (siehe § DIMENSIONIERUNG DER INSTALLATION - LEITUNGEN für Beispiele möglicher Maßnahmen). Der Öffnungsdruck dieses Ventils muss den Betriebsdrücken, für die die Elemente des Kreislaufs ausgelegt sind, entsprechen.

Bei Medien, die Feststoffe enthalten, die beim Abschalten sedimentieren können, ist zu sichern, dass dies beim Wiederanlaufen keine Probleme verursacht.

5. ÖFFNEN DER PUMPE

5.1 Vorbereitung

5.1.1 Erforderliches Werkzeug

	Änderung der Hauptdrehrichtung	Zylinder - Kolben	Buchse	Gleitringdichtung	Lager	Kolbenlager	Gleitstein	Gleitstein-Stift	Kolbenführungen	Stützscheibe	Welle	Überströmventil	Überströmventil-Abdeckung
Maulschlüssel 10 mm												x	
Maul- und Steckschlüssel 13 mm	x	x	x	x	x	x	x	x	x	x	x	x	x
Universalschraubenschlüssel Öffnung 48 mm												x	
Sechskantsteckschlüssel 2,5 mm				x									
Sechskantsteckschlüssel 6 mm	x			x	x	x					x		
Schlitzschraubendreher		x	x	x	x	x	x	x			x		
Kunststoffhammer		x	x	x	x	x	x	x			x		
Abzieher Bohrung :													
Ø 16 - Tiefe 85												5 - 10 bar	
Ø 23 - Tiefe 85												0 - 5 bar	
Ø 26 - Tiefe 34			x										
Splinttreiber für Ø 2,5												x	
Splinttreiber für Ø 3				x									
Splinttreiber für Ø 4		x	x	x	x	x	x	x			x		
Block (siehe § Zylinder - Kolben)		x	x	x	x	x	x	x			x		
Zylinder Ø 37												x	
Zylinder Ø 43			x										
Rohr Ø Außendurchmesser 46 mm					x								
Presse			x		x							x	
Zange						x							
Mittlere Schraubensicherung Typ Loctite® 243* oder gleichwertig	x	x	x	x	x	x	x	x	x	x	x		
Gewindedichtungsmittel, mittlere Festigkeit Typ Loctite® 577* oder gleichwertig.									x				
Dichtungsmasse für Flachdichtungen: In Anwendungen mit Lösungsmitteln : GEB oil® oder gleichwertig ; In anderen Anwendungen : Type Loctite® 574* oder gleichwertig		x											
Befestigungsmittel Type Loctite® 640* oder gleichwertig								x					
Flachfeile								x					
Feines Schleifpapier (Körnung Nr.320)				x				x					
Bolzenzieher M6									x				
Bolzenzieher M8								x					
Lagerfett (siehe § WARTUNG)	x			x	x						x		

Für Kontroll- oder Einstellarbeiten	
Für Ersatzteile-Austauscharbeiten	

* Loctite® ist eine eingetragene Handelsmarke.

5. ÖFFNEN DER PUMPE (Fortsetzung)

5.1.2 Anzugsdrehmomente

M6	7±2 N.m
M8	11±5.5 N.m
G1/4	3,5±1 N.m
G1/2 konisch	6±2 N.m
M6 (Bolzen).....	10±4 N.m (M5 für GM)
M8 (Bolzen).....	17±6 N.m
M45 x 150	60±30 N.m

5.1.3 Vorbereiten der Pumpe



Vor Arbeiten an der Pumpe :

Wurden giftige oder gefährliche Flüssigkeiten gepumpt, muss die Pumpe entleeren, durchspülen und entgiften bevor Servicearbeiten durchgeführt werden.

Vor jeglichem Eingriff an der Anlage die Pumpe abstellen um jegliche, selbst unbeabsichtigte Inbetriebnahme zu verhindern.

Stoppen Sie die Pumpe und beugen Sie, auch einem unbeabsichtigten Wiederanlaufen der Pumpe vor.

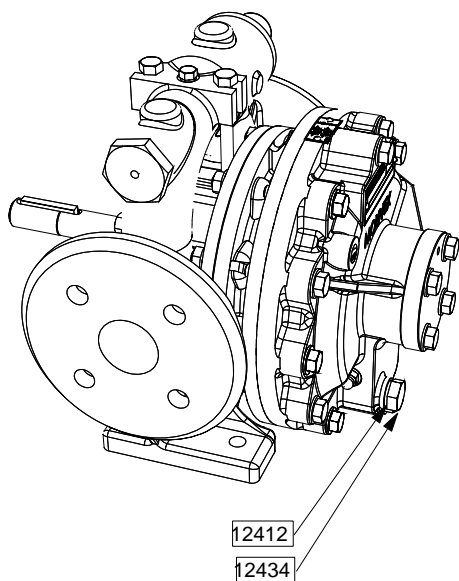
Abschalten der Anlage Druck entlasten.

Temperaturkontrolle der Bauteile.

Pumpe entleeren.

Achten Sie darauf, dass eventuell vorhandene Absperrventile geschlossen sind, bevor Sie den Stopfen 12434 und dessen Dichtung 12412 herausdrehen.

Die Dichtung 12412 entnehmen und ihren Zustand überprüfen. Austauschen falls erforderlich.



Sobald die Pumpe entleert ist, den Stopfen 12434 und seine Dichtung 12412 wieder einschrauben.

5.2 Änderung der Hauptdrehrichtung

5.2.1 Demontage

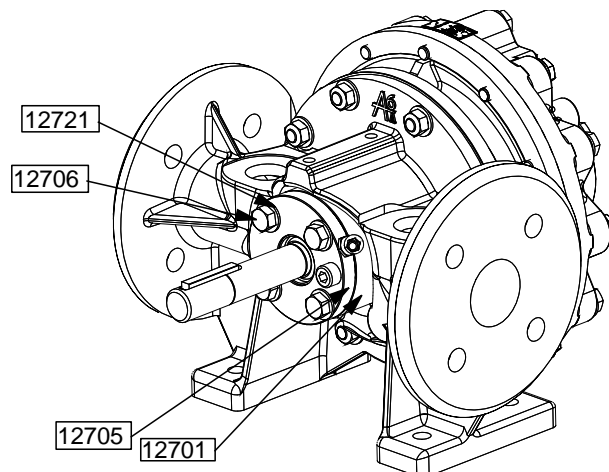
Die Pumpe vom Motor trennen und die Kupplung entfernen.

• Kupplung von MOUVEX geliefert

Madenschraube herausdrehen, dann die Kupplung entnehmen und ihren Zustand überprüfen. Austauschen falls erforderlich.

• Andere Kupplung

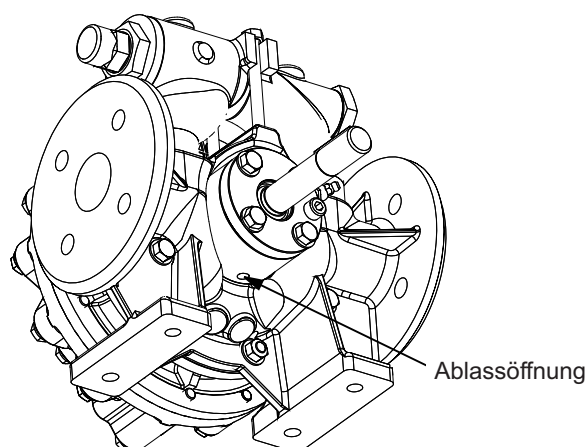
Siehe Gebrauchsanleitung des Herstellers.



Die Schrauben 12706 und ihre Scheiben 12721 abziehen.

Ohne die Teile aus dem Gehäuse zu entfernen, die Einheit Lagerdeckel 12705 - Lagerkäfig 12701 in die gewünschte Position drehen (die Ablassöffnungen müssen in vertikaler Position bleiben ; Nicht mit dem Loch des Arretierstifts verwechseln).

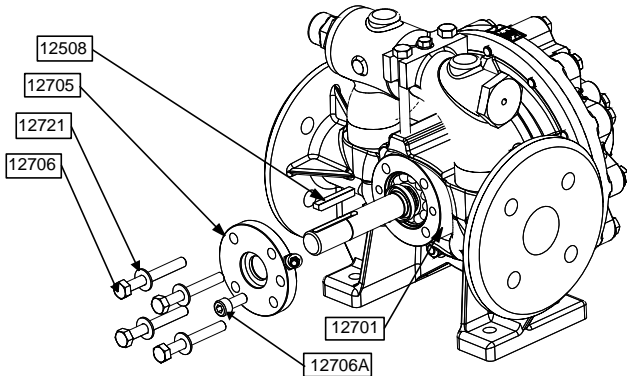
Die Schrauben 12706 und ihre neuen, gerippten, konischen Scheiben 12721 mit mittlerer Schraubensicherung anbringen.



5. ÖFFNEN DER PUMPE (Fortsetzung)

Sollte der Lagerkäfig 12701 am Gehäuse 12101 haften bleiben, wie folgt verfahren :

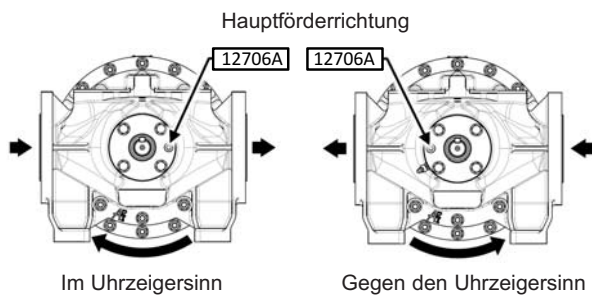
- Passfeder 12508 abziehen.
- Die Schraube 12706A abziehen.
- Den Lagerdeckel 12705 abnehmen, wobei darauf geachtet wird, die Lippendichtung 12707 nicht an den Kanten der Keilnut zu beschädigen.



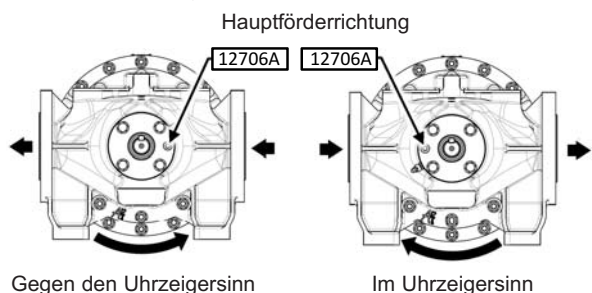
- Die beiden Schrauben 12706 in die Gewindebohrungen des Lagerkäfigs 12701 einsetzen. Die Schrauben 12706 eindrehen, wobei auf ein gleichmäßiges Eindrehen zu achten ist, bis die Teile sich abgelöst haben.
- Gegebenenfalls das Lager 12703 reinigen und mit Fett füllen.
- Den Lagerdeckel 12706A mit seiner Schraube wieder anbringen.
- Passfeder 12508 anbringen.

Detailansicht

- a) Das Pumpen von Produkten, die im Fall eines Temperaturanstiegs flüssig bleiben (keinerlei Zustandswechsel wie Erstarren, Polymerisation, übermäßiger Anstieg der Viskosität usw.).

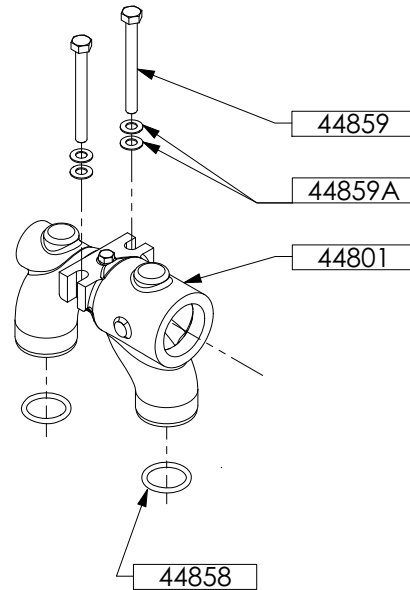


- b) Das Pumpen von Produkten die im Fall eines Temperaturanstiegs von mehr als 20°C im Verhältnis zur Ansaugtemperatur einen Zustandswechsel (Erstarren, Polymerisation, übermäßiger Anstieg der Viskosität usw.) aufweisen können.



5.2 Pumpe mit einfache Überströmventil

Richtung des Überströmventils wie folgt ändern.



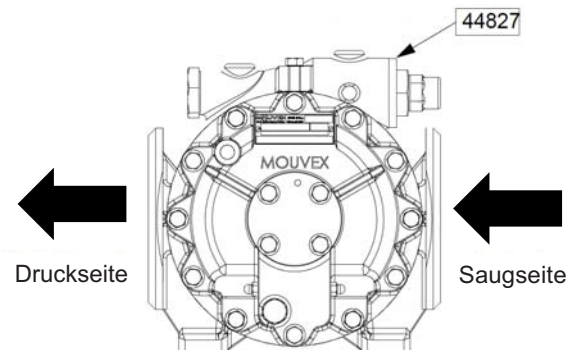
Die Schrauben 44859 und ihre Scheiben 44859A abziehen.

Die Dichtungen 44858 entnehmen und ihren Zustand überprüfen.

Falls erforderlich, austauschen.

Die Dichtungen 44858 in ihre Rillen einsetzen.

Das Überströmventil um 180° drehen (die Bypass-Hutmutter 44827 muss auf der Saugseite sein).



Darauf achten, dass Dichtung 44858 bei der Montage nicht eingeklemmt wird.

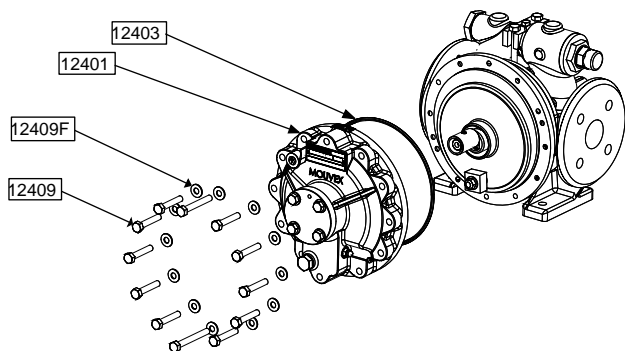
Die Schrauben 44859 und ihre neuen, gerippten, konischen Scheiben 44859A anbringen. Die Schrauben anziehen, dabei auf gleichmäßiges Anziehen achten, damit das Überströmventil senkrecht steht.

5. ÖFFNEN DER PUMPE (Fortsetzung)

5.3 Zylinder - Kolben

5.3.1 Demontage

Ausbau des Gehäusedeckels



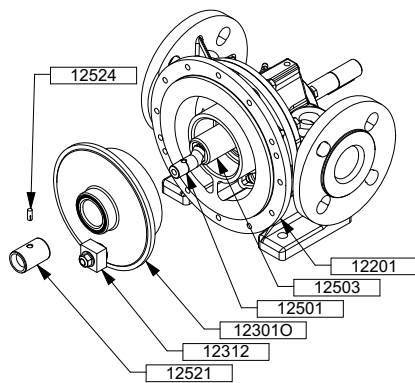
Die Schrauben des Gehäusedeckels (Schrauben 12409, 12409D und 12409G und Scheiben 12409F) entfernen.

Die Gehäusedeckeleinheit (12401-12403-12414-12415-12416-12417-12420-12310-12311) entnehmen, wobei sie gleichmäßig vom Pumpenkörper gelöst wird. Falls notwendig, die Gewindebohrungen am Gehäusedeckel verwenden, indem gleichmäßig zwei Schrauben 12409 eingedreht werden.

Die Dichtung 12403 entnehmen und ihren Zustand überprüfen. Austauschen falls erforderlich.

Den Zustand des Gehäusedeckelrings 12415 überprüfen. Austauschen falls erforderlich.

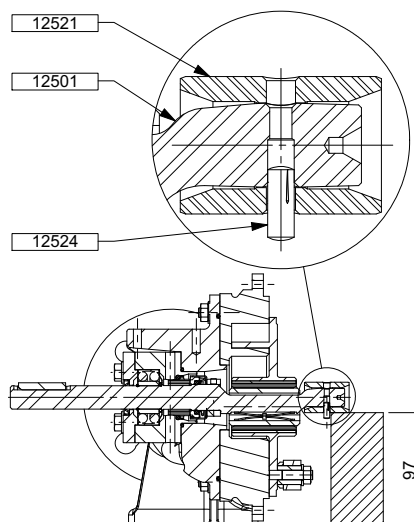
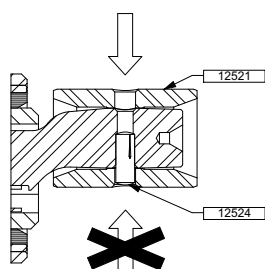
Ausbau des Kolbens



Stift 12524 abziehen.

HINWEIS

Um das Beschädigen der Dichtungen während dieser Arbeit zu vermeiden, muss die Welle durch einen Vierkant gestützt werden (ein weiches Material wählen, um die Wellenführung nicht zu beschädigen).



Die Wellenführung 12521 abziehen.

Den Kolben 12301O abnehmen, indem am Gleitstein 12312 vorsichtig gezogen wird. Gegebenenfalls einen Schraubendreher als Hebel benutzen um den Kolben vom Zylinder 12201 zu entfernen (Achtung, die Kontaktflächen nicht beschädigen).

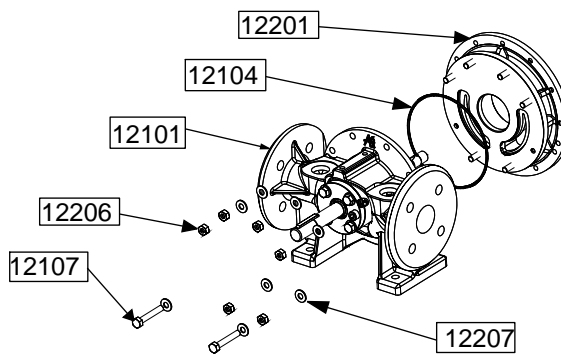
Welle 12501 drehen, um die das Kolbenbuchse 12503 in die obere Position zu bringen.

Kolben 12301O abziehen, dabei von oben drücken, um die Federn 12504A zusammenzudrücken.

Den Zustand des Kolbens 12301O überprüfen. Austauschen falls erforderlich.

Den Zustand der Kolbenbuchse 12303 überprüfen. Austauschen falls erforderlich.

Ausbau des Zylinders



Die Muttern 12206, die Schrauben 12107 und ihre Scheiben 12207 abziehen.

Den Zylinder 12201 mit einem Gummihammer vom Gehäuse 12101 ablösen und die Dichtung 12104 entnehmen und ihren Zustand überprüfen. Austauschen falls erforderlich.

Den Zustand des Zylinders 12201 überprüfen. Austauschen falls erforderlich.

HINWEIS

Für das Erreichen der Förderparameter müssen Kolben und Zylinder aufeinander abgestimmte Maße haben. Der Austausch des Zylinders oder des Kolbens erfordert daher den Austausch der kompletten Zylinder/Kolben-Einheit.

5. ÖFFNEN DER PUMPE (Fortsetzung)

5.3.2 Montage

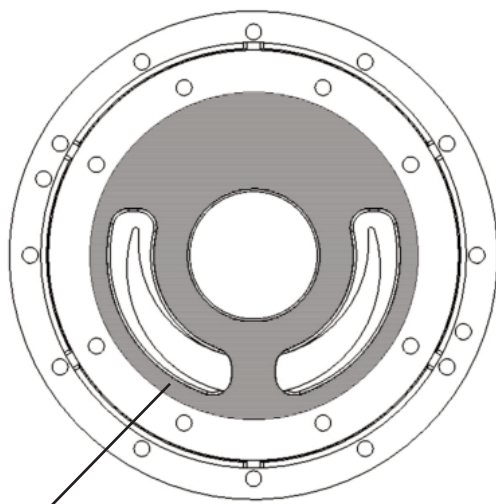
Montage des Zylinders

Den Dichtungssitz 12104 reinigen.

Die Dichtung 12104 in der Gehäuse 12101 montieren.

Kontaktflächen von Zylinder 12201 und Gehäuse 12101 säubern.

Zwischen den Seiten des Gehäuses 12101 und des Zylinders 12201 ein Dichtungsmittel auftragen (siehe § VORBEREITEN).

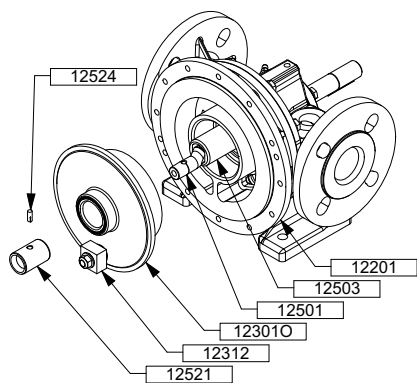


Auftragsfläche für das Dichtungsmittel

Die Muttern 12206 und die Schrauben 12107 mit ihren neuen gerippten, konischen Scheiben 12207 anbringen.

Darauf achten, dass Dichtung 12104 bei der Montage nicht eingeklemmt wird.

Montage des Kolbens

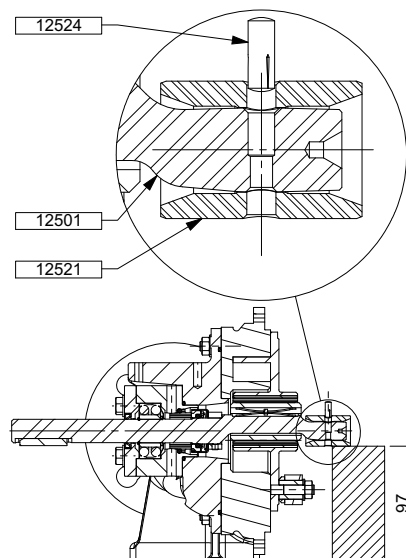


Die Kontaktflächen des Kolbens 12301O mit einem Mittel schmieren, das mit der gepumpten Flüssigkeit kompatibel ist.

Den Kolben 12301O auf sein Kolbenlager 12503 montieren.

Die Wellenführung 12521 auf der Welle 12501 montieren.

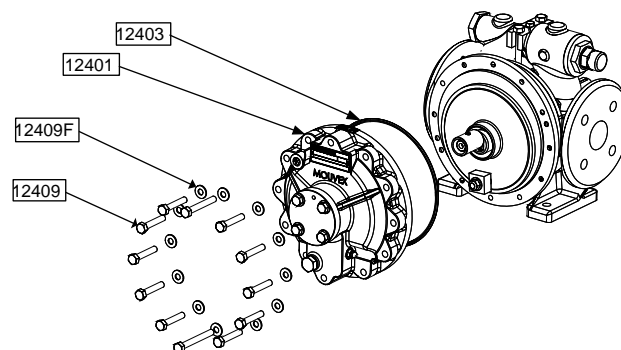
Den Stift 12524 montieren (bis zum Anschlag bringen) wobei darauf geachtet wird, die Wellenführung nicht zu beschädigen.



HINWEIS

Um das Beschädigen der Dichtungen während dieser Arbeit zu vermeiden, muss die Welle durch einen Vierkant gestützt werden (ein weiches Material wählen, um die Wellenführung nicht zu beschädigen).

Montage des Gehäusedeckels



Den Dichtungssitz 12403 reinigen.

Die Dichtung 12403 auf den Zylinder 12201 montieren.

Den Gleitstein 12312 so ausrichten, dass er zwischen die Platten 12404 passt.

Den Gehäusedeckel 12401 auf dem Zylinder 12403 montieren.

Darauf achten, dass Dichtung 12403 bei der Montage nicht eingeklemmt wird.

Bei der Montage darauf achten, den Ring 12415 nicht zu beschädigen.

Die Schrauben 12409 und 12409G mit ihren neuen gerippten, konischen Scheiben 12409F anbringen.

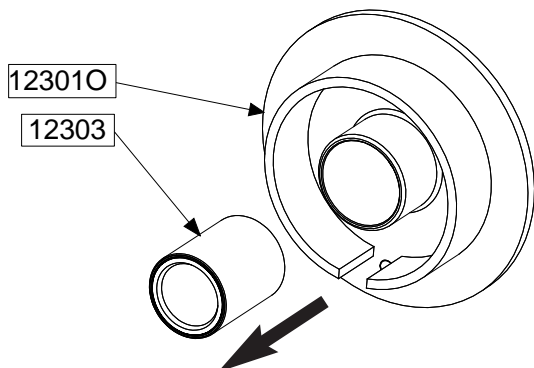
5. ÖFFNEN DER PUMPE (Fortsetzung)

5.4 Buchse

5.4.1 Demontage

Folgen Sie den Anweisungen in § ZYLINDER - PISTON.

Kolbenbuchse



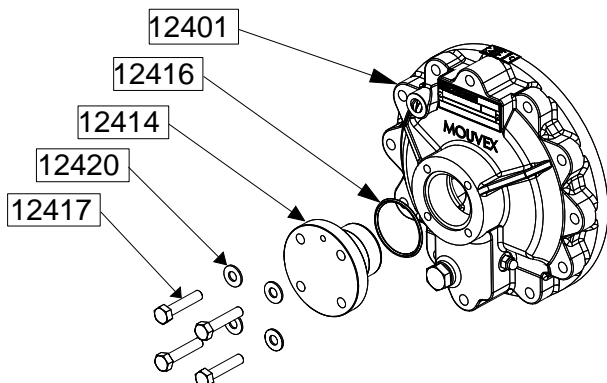
Den Ring 12303 mit Hilfe einer Presse und eines Zylinderstücks vom Kolben 123010 abziehen.

HINWEIS

Um Verformung des Kolbens zu vermeiden, Presskraft auf die Stirnseite der Buchse ausüben.

Entfernen der Buchse vorzugsweise in der in der Ansicht angezeigten Richtung.

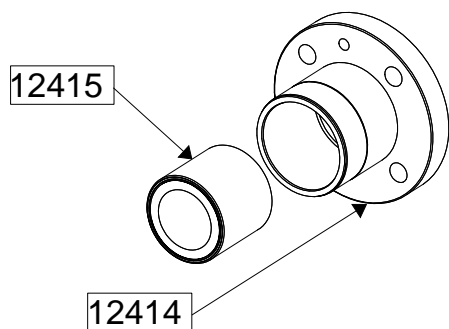
Gehäusedeckellager



Die Schrauben 12417 und ihre Scheiben 12420 abziehen.

Die Einheit Frontdeckellager - Ring (12414 - 12415 - 12416) vom Gehäusedeckel 12401 entfernen.

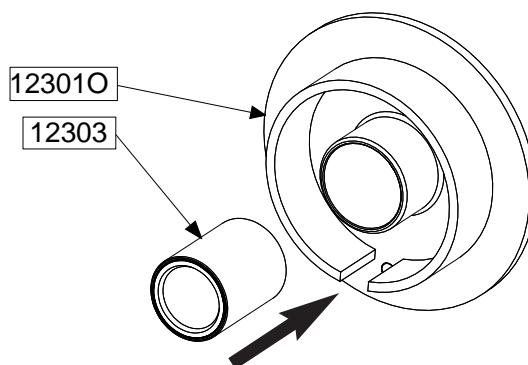
Die Dichtung 12416 entnehmen und ihren Zustand überprüfen. Austauschen falls erforderlich.



Den Ring 12415 mit Hilfe eines Abziehers vom Frontdeckellager 12414 entfernen.

5.4.2 Montage

Kolbenbuchse



Die Buchse 12303 mit Hilfe einer Presse und eines Zylinderstücks in den Kolben 123010 drücken, bis die Seiten der Buchse und des Kolbens fluchten (auf beiden Seiten).

HINWEIS

Um Verformung des Kolbens zu vermeiden, Presskraft auf die Stirnseite der Buchse ausüben.

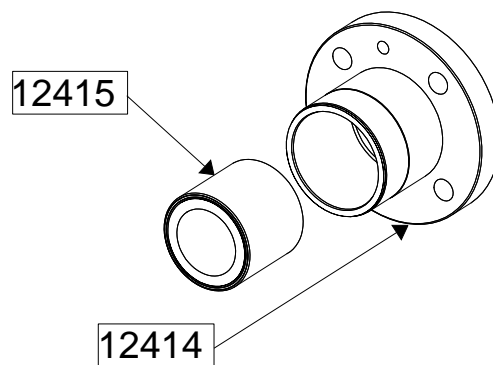
Die Teile vor der Montage sorgfältig reinigen.

Einführen der Buchse vorzugsweise in der in der Ansicht angezeigten Richtung.

Keinen Klebstoff oder Fett benutzen.

Nur Kohle-Buchse : Die Presskraft darf nur auf den Metallmantel und nicht auf den Kohlebuchse wirken.

Gehäusedeckellager



Die Abschrägung der Buchse muß nach außen zeigen.

Die Buchse 12415 mit Hilfe einer Presse und eines Zylinderstücks in das Frontdeckellager 12414 einfügen, bis die Seiten des Rings 12415 und des Frontdeckellagers 12414 fluchten.

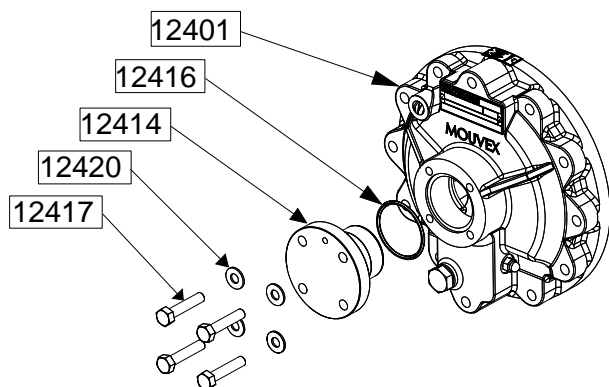
HINWEIS

Keinen Klebstoff oder Fett benutzen.

Die Teile vor der Montage sorgfältig reinigen.

Nur Kohle-Buchse : Die Presskraft darf nur auf den Metallmantel und nicht auf den Kohlebuchse wirken.

5. ÖFFNEN DER PUMPE (Fortsetzung)



Den Dichtungssitz 12416 reinigen.

Die Dichtung 12416 auf das Frontdeckellager 12414 montieren.

Die Schrauben 12417 und ihre neuen, gerippten, konischen Scheiben 12420 mit mittlerer Schraubensicherung anbringen.

Folgen Sie den Anweisungen in § ZYLINDER-KOLBEN um die Montage zu beenden.

5.5 Gleitringdichtung

5.5.1 Typ

Die Pumpen A6A können ausgerüstet werden mit :

- Genormten Gleitringdichtung $\varnothing 22$ (Genormte Gleitringdichtung, kurz - K - nach EN 12756) ;
- Gleitringdichtung MOUVEX $\varnothing 22$.

5.5.2 Funktionsweise

Der drehende Monoblockteil wird durch die Welle in seiner Drehbewegung angetrieben.

Der feste, stehende Gleitring ist mit dem Pumpenkörper verbunden.

Die Abdichtung erfolgt :

- Statisch, durch die O-Ring-Dichtungen zwischen dem drehenden Teil und der Welle und zwischen dem festen, stehenden Gleitring und dem Pumpenkörper.
- Dynamisch, über die Kontaktflächen zwischen rotierendem Gleitring und stehendem Gleitring.

Die Abdichtung wird folglich bestimmt durch den Zustand der Kontaktflächen und der Dichtungen.

5.5.3 Demontage

Vorbereitung

Die Pumpe vom Motor trennen und die Kupplung und die Passfeder 12508 entfernen.

- Kupplung von MOUVEX geliefert

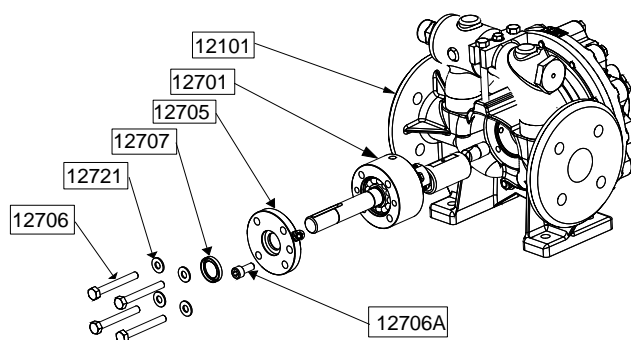
Madenschraube herausdrehen, dann die Kupplung entnehmen und ihren Zustand überprüfen. Austauschen falls erforderlich.

- Andere Kupplung

Siehe Gebrauchsanleitung des Herstellers.

Folgen Sie den Anweisungen in § ZYLINDER - KOLBEN.

Ausbau des Lagerdeckels



Beachten Sie die Position der Schraube 12706A (links oder rechts).

Die Schrauben 12706 und ihre Scheiben 12721 abziehen.

Die Einheit Welle - Lagerdeckel - Lagergehäuse - Dichtung - Lager - Gleitringdichtung - Kolbenlager (12501 - 12503 - 12504A - 12600 - 12627 - (12641 - 12642) - 12701 - 12703 - 12704 - 12705 - 12706A - 12707 - 12708 - 12717 - 12731 - 12733) vom Gehäuse 12101 entfernen.

Die Schraube 12706A abziehen.

Den Lagerdeckel 12705 abnehmen, wobei darauf geachtet wird, die Lippendichtung 12707 nicht an den Kanten der Keilnut zu beschädigen.

Den Zustand der Lippendichtung 12707 überprüfen. Austauschen falls erforderlich.

Sollte der Lagerkäfig 12701 am Gehäuse 12101 haften bleiben, wie folgt verfahren :

- Beachten Sie die Position der Schraube 12706A (links oder rechts).
- Die Schraube 12706A abziehen.
- Den Lagerdeckel 12705 abnehmen, wobei darauf geachtet wird, die Lippendichtung 12707 nicht an den Kanten der Keilnut zu beschädigen.
- Die beiden Schrauben 12706 in die Gewindebohrungen des Lagerkäfigs 12701 einsetzen. Die Schrauben 12706 eindrehen, wobei auf ein gleichmäßiges Eindrehen zu achten ist, bis die Teile sich abgelöst haben.

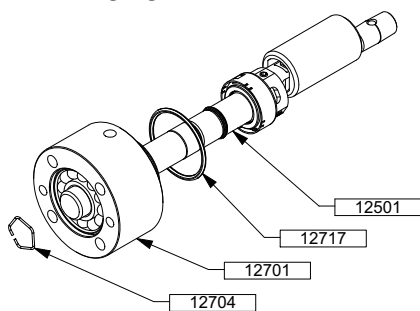
HINWEIS

Sobald der Lagerdeckel 12705 abgenommen ist, ist die Welle nur noch durch das Lager gehalten und kann daher herausfallen, was die Gleitringdichtung beschädigen könnte. Deshalb die Welle 12501 und das Lagergehäuse 12701 halten, um die Verkantung des Lagers einzuschränken (zum Beispiel durch halten in vertikaler Position).

Sobald der Lagerdeckel 12705 abgenommen ist, ist das Lager nicht mehr gegen Verunreinigungen geschützt. Um jeglicher Verschmutzung des Lagerfetts vorzubeugen, achten Sie darauf, es mit einer Schutzfolie zu bedecken.

5. ÖFFNEN DER PUMPE (Fortsetzung)

Ausbau des Lagergehäuses



Die Dichtung 12717 entnehmen und ihren Zustand überprüfen. Austauschen falls erforderlich.

Schutzring 12704 abziehen.

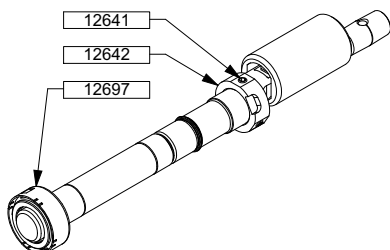
Die Einheit Lagergehäuse - Lager (12701 - 12703 - 12731 - 12733 - 12627 und stehenden Gleitring der Gleitringdichtung) von der Welle 12501 abziehen, dabei darauf achten, dass die Nilos-Dichtung 12733 nicht beschädigt wird.

Ausbau des Gleitringdichtungs MOVEX

HINWEIS

Gleitringdichtungsteile dürfen niemals ohne Schutzfolie auf den Kontaktflächen abgelegt werden.

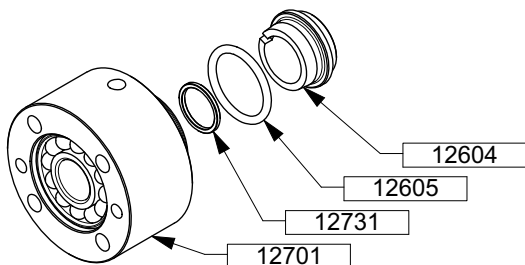
- Demontage des rotierenden Gleitrings der Gleitringdichtung



Die Welle 12501 (Mitnehmer-Ring 12641 und seine Schrauben 12642) vom rotierenden Gleitring 12697 abziehen. Dabei nicht zerkratzen.

Falls notwendig, die Kontaktflächen mit einem sauberen und weichen Tuch reinigen. Darauf achten, die Kontaktflächen nicht zu zerkratzen.

- Demontage des stehenden Gleitrings der Gleitringdichtung



Den stehenden Gleitring 12604 und seine Dichtung 12605 abziehen.

Falls notwendig, die Kontaktflächen mit einem sauberen und weichen Tuch reinigen. Darauf achten, die Kontaktflächen nicht zu zerkratzen.

Scheibe 12731 entfernen.

Ausbau der Gleitringdichtung (andere)

Siehe Gebrauchsanleitung des Herstellers.

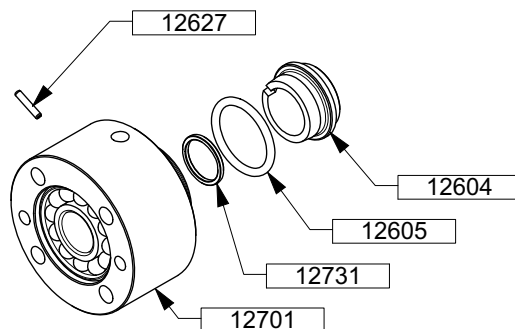
5.5.4 Montage

Montage der Gleitringdichtung MOVEX

HINWEIS

Gleitringdichtungsteile dürfen niemals ohne Schutzfolie auf den Kontaktflächen abgelegt werden.

- Montage des stehenden Gleitrings der Gleitringdichtung



Gegebenenfalls das Lager 12703 reinigen.

Den Dichtungssitz im Lagergehäuse 12701 reinigen.

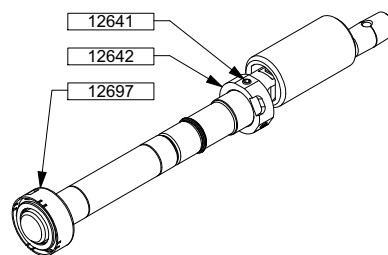
Die Dichtung 12605 im Lagergehäuse 12701 montieren.

Scheibe 12731 gegen das Lager drücken.

Den stehenden Gleitring 12604 im Lagergehäuse 12701 montieren, wobei darauf geachtet wird, den Arretierstift 12627 im Lagergehäuse 12701 mit der Kerbe des stehenden Gleitrings 12604 auszurichten.

Falls notwendig, die Kontaktflächen mit einem sauberen und weichen Tuch reinigen. Darauf achten, die Kontaktflächen nicht zu zerkratzen.

- Montage des rotierendem Gleitrings der Gleitringdichtung



Den Oberflächenzustand der Welle 12501 überprüfen, im Fall von Kratzern rechts vom O-Ring des drehenden Teils der Gleitringdichtung mit feinem Schleifpapier bearbeiten. Es sollte besonders auf parallel zur Wellenachse verlaufende Kratzer geachtet werden, die unbedingt vermieden werden müssen.

Neuer Mitnehmer-Ring 12641 und seine Schrauben 12642 auf der Welle 12501 montieren, wobei er am Anschlag positioniert wird. Die Schrauben 12642 mit mittlerer Schraubensicherung anbringen.

5. ÖFFNEN DER PUMPE (Fortsetzung)

Um die Reibung zu reduzieren, die Flächen auf welchen die O-Ringe während der Montage gleiten werden, mit Wasser oder Alkohol befeuchten.

Im Fall von FEP beschichteten FKM-Dichtungen, den mit der Gleitringdichtung mitgelieferten Montagekonus verwenden.

Den drehenden Teil 12697 montieren, wobei die Zapfen und Kerben des Mitnehmers 12641 ausgerichtet werden.

Falls notwendig, die Kontaktflächen mit einem sauberen und weichen Tuch reinigen. Darauf achten, die Kontaktflächen nicht zu zerkratzen.

Montage der Gleitringdichtung (andere)

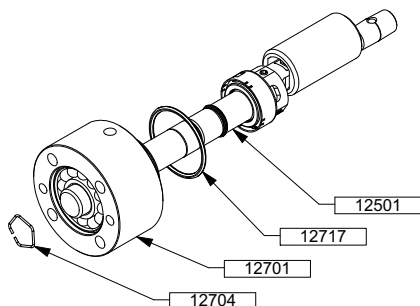
Siehe Gebrauchsanleitung des Herstellers.

Den drehenden Teil der Gleitringdichtung auf die Welle 12501 montieren, wobei er am Anschlag positioniert wird.

HINWEIS

Im Fall einer Gleitringdichtung mit großer Abschrägung, die Gleitringdichtung manuell positionieren, damit das Dichtungsende mit dem Anschlag übereinstimmt.

Montage des Lagergehäuses



Die Einheit Lagergehäuse (12701 - 12703 - 12731 - 12733 - 12627 und stehenden Gleitring der Gleitringdichtung) auf die Welle 12501 montieren

HINWEIS

Bis Lagerdeckel 12705 montiert wird, ist die Welle nur noch durch das Lager gehalten und kann daher herausfallen, was die Gleitringdichtung beschädigen könnte. Deshalb die Welle 12501 und das Lagergehäuse 12701 halten, um die Verkantung des Lagers einzuschränken (zum Beispiel durch halten in vertikaler Position).

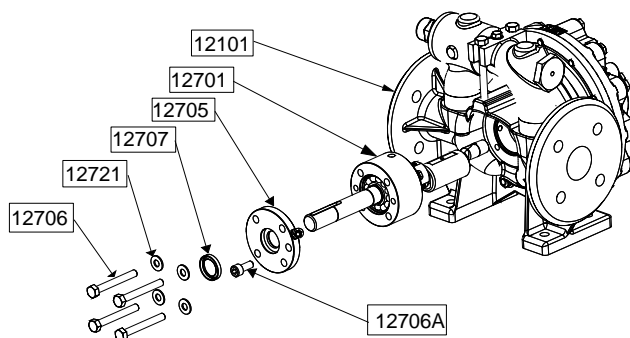
Schutzring 12704 auf die Welle 12501 montieren.

Gegebenenfalls das Lager 12703 mit Fett füllen (siehe § WARTUNG - SCHMIERUNG).

Den Dichtungssitz 12717 reinigen.

Die Dichtung 12717 auf das Lagergehäuse 12701 montieren.

Montage des Lagerdeckels



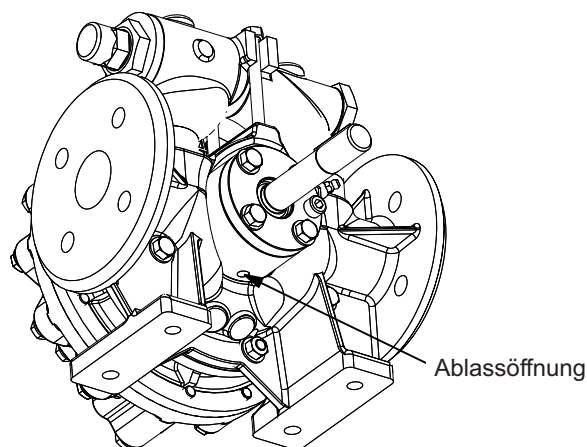
Gegebenenfalls die Lippendichtung 12707 (Lippe nach außen gerichtet) im Lagerdeckel 12705 montieren.

Lagerdeckel 12705 in das Lagergehäuse 12701 montieren.

Schraube 12706A montieren.

Die Wellen-Baugruppe in das Gehäuse 12101 einsetzen, dabei auf folgendes achten :

- Die Schraube 12706A auf derselben Seite wie vor dem Ausbau positionieren. Im Fall der Richtungsänderung der Pumpendrehung, siehe § ÄNDERUNG DER HAUPTDREHRICHTUNG ;
- Die Ablassöffnungen des Lagergehäuse 12701 in vertikaler Position (nicht mit dem Loch des Arretierstifts verwechseln) einsetzen.



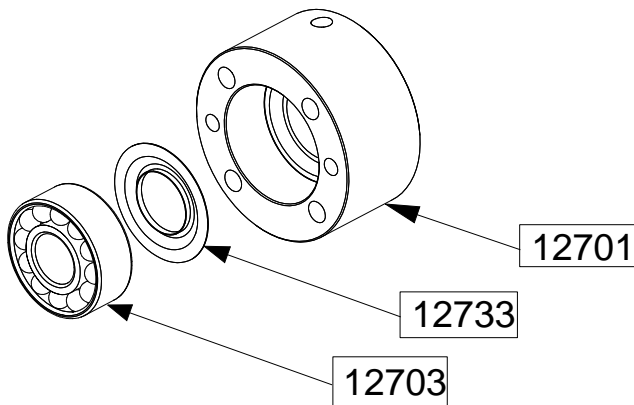
Die Schrauben 12706 und ihre neuen, gerippten, konischen Scheiben 12721 mit mittlerer Schraubensicherung anbringen.

Gegebenenfalls das Lager schmieren, siehe § WARTUNG - SCHMIERUNG.

Folgen Sie den Anweisungen in § ZYLINDER - KOLBEN um die Montage zu beenden.

5. ÖFFNEN DER PUMPE (Fortsetzung)

5.6 Lager



5.6.1 Demontage

Folgen Sie den Anweisungen in § GLEITRINGDICHTUNG.

Nach dem Abmeihen des Lagergehäuses 12701 das Lager 12703 aus dem Lagergehäuse 12701 mit Hilfe einer Presse herausdrücken.

5.6.2 Montage

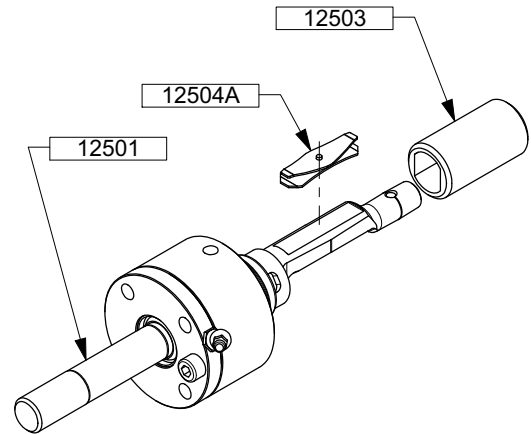
Den Lagerssitz 12703 reinigen.

Die Nilos-Dichtung 12733 in seinem Sitz montieren.

Lager 12703 in das Lagergehäuse 12701 mittels Presse und einem Rohrstück eindrücken.

Folgen Sie den Anweisungen in § GLEITRINGDICHTUNG um die Montage zu beenden.

5.7 Kolbenlager



5.7.1 Demontage

Folgen Sie den Anweisungen in § GLEITRINGDICHTUNG für den Ausbau der Einheit Welle - Lagerdeckel - Lagergehäuse - Dichtung - Lager - Gleitringdichtung - Kolbenlager (12501 - 12503 - 12504A - 12600 - 12627 - (12641 - 12642) - 12701 - 12703 - 12704 - 12705 - 12707 - 12708 - 12717 - 12733).

Kolbenlager 12503 abziehen.



Achtung : Die Feder ist immer noch etwas zusammen gedrückt.

Die Feder 12504A entnehmen und ihren Zustand überprüfen. Falls erforderlich, austauschen.

5.7.2 Montage

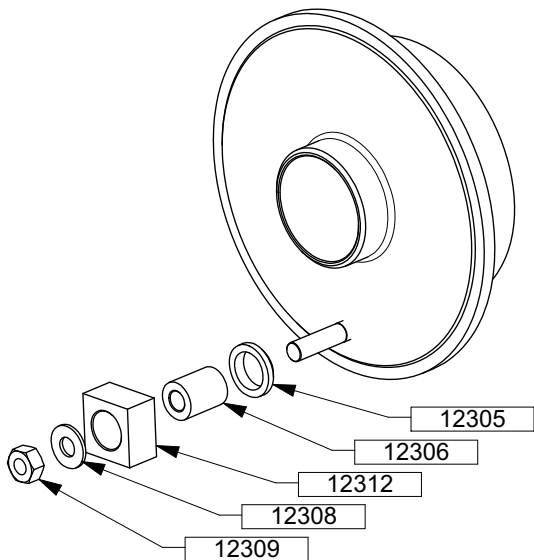
Die Feder 12504A in ihrem Federsitz montieren.

Die Feder 12504A positionieren, so dass der breite Teil in Kontakt mit der Welle gebracht wird.

Die Feder 12504A mit einer Zange während der Montage der Kolbenhülse 12503 leicht zusammenpressen.

5. ÖFFNEN DER PUMPE (Fortsetzung)

5.8 Gleitstein



5.8.1 Demontage

Folgen Sie den Anweisungen in § ZYLINDER - KOLBEN.

Die Mutter 12309 und ihre Scheibe 12308 abziehen.

Den Gleitstein 12312, seine Buchse 12306 und ihre Scheibe 12305 entnehmen und seinen Zustand überprüfen. Falls erforderlich, austauschen.

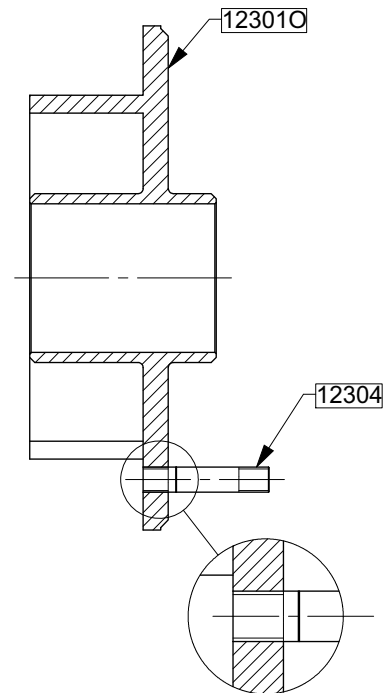
5.8.2 Montage

Die Scheibe 12305 (Phase in Richtung Kolben), die Buchse 12306 und den Gleitstein 12312 montieren.

Die Mutter 12309 und ihre Scheibe 1208 montieren.

Folgen Sie den Anweisungen in § ZYLINDER - KOLBEN um die Montage zu beenden.

5.9 Gleitstein-Stift



5.9.1 Demontage

Folgen Sie den Anweisungen in § GLEITSTEIN.

Den Gleitstein-Stift 12304 erhitzen, um das Befestigungsmittel zu zerstören, wobei darauf zu achten ist, dass der Kolben nicht verformt wird.

Gleitstein-Stift 12304 abziehen.



Temperaturkontrolle der Bauteile vor Demontage.

5.9.2 Montage

Reinigen Sie das Gewinde im Kolben 12301.

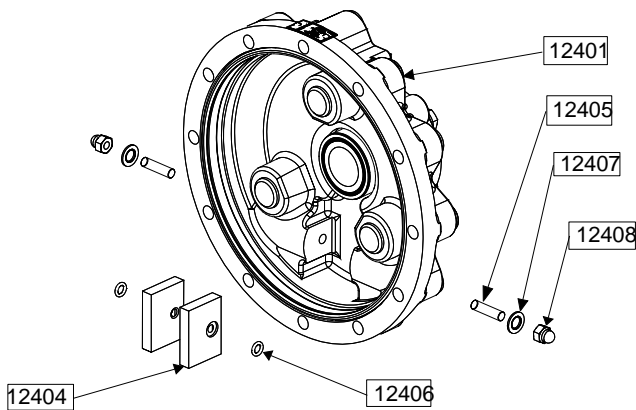
Den Gleitsteinstift 12304 mit dem Befestigungsmittel am Anschlag montieren. Die Markierungskehle muss zum Kolben gerichtet sein.

Den Gleitsteinstift 12304 mit der Kolbenseite 12301 ausrichten, wobei der von der Oberfläche vorstehende Teil abgefeilt wird. Mit feinem Schleifpapier endbearbeiten. Die Kolbenfläche darf keine Kratzer aufweisen.

Folgen Sie den Anweisungen in § GLEITSTEIN um die Montage zu beenden.

5. ÖFFNEN DER PUMPE (Fortsetzung)

5.10 Kolbenführungen



5.10.1 Demontage

Folgen Sie den Anweisungen in § ZYLINDER - KOLBEN.

Die Muttern 12408 und ihre Dichtungen 12407 abziehen. Überprüfen Sie den Zustand der Dichtungen und falls erforderlich, austauschen.

Die Kolbenführung 12404 mit ihren Bolzen 12405 und ihren Dichtungen 12406 entnehmen. Überprüfen Sie den Zustand der Teile und falls erforderlich, austauschen.

5.10.2 Montage

Die Bolzen 12405 in die Kolbenführungen 12404 mit Gewindedichtungsmittel montieren.

Die Dichtungen 12406 auf die Bolzen 12405 schieben wobei darauf geachtet wird, die Dichtungen 12406 an den Bolzengewinden 12405 nicht beschädigt werden.

Die Einheit Kolbenführungen (12404 - 12405 - 12406) in den Gehäusedeckel 12401 montieren.

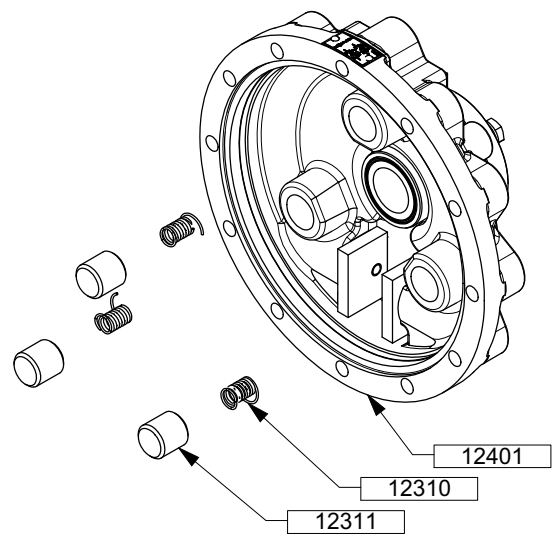
Die Muttern 12408 mit ihren Dichtungen 12407 montieren.

Folgen Sie den Anweisungen in § ZYLINDER - KOLBEN um die Montage zu beenden.

Pumpe mit Heizmantel :

Der Stopfen 12462 und die flexible Verbindung des Heizmediums abnehmen, um die Muttern 12405 zugänglich zu machen. Siehe § BESONDERE VARIANTEN.

5.11 Stützscheibe



5.11.1 Demontage

Folgen Sie den Anweisungen in § ZYLINDER - KOLBEN.

Den Kolbenstößel 12311 durch Herausdrücken der Feder 12310 aus dem Federsitz entfernen.

Federn 12310 abziehen. Überprüfen Sie den Zustand und tauschen Sie sie falls erforderlich aus.

5.11.2 Montage

Federn 12310 in ihre Kolbenstößel 12311 einsetzen.

Kolbenstößel in den Gehäusedeckel 12401 montieren indem ihre Federn 12311 in den Federsitzen zusammenge drückt werden.

Folgen Sie den Anweisungen in § ZYLINDER - KOLBEN um die Montage zu beenden.

5. ÖFFNEN DER PUMPE (Fortsetzung)

5.12 Überströmventil

5.12.1 Einstellung des Öffnungsdrucks

Vor jeglichem Eingriff an der Einstellung folgendes überprüfen :

- das Vorhandensein eines Messinstruments auf der Druckseite der Pumpe ;
- den maximal zulässigen Druck pro Förderkreis. Dieser Druck entspricht dem niedrigsten, maximal zulässigen Druckwert der Installationselemente auf der Druckseite.

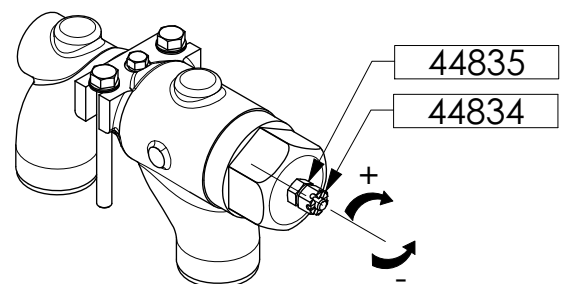


Während den Einstellarbeiten muss der Bediener sicherstellen, dass der maximal zulässige Druck vom Förderkreis nie überschritten wird.

Die Sicherungsmutter 44835 lösen.

Die Stellmutter 44834 zum Erhöhen des Förderdrucks im Uhrzeigersinn und zum Verringern des Drucks gegen den Uhrzeigersinn drehen.

Nach Beendigung der Einstellarbeiten, die Sicherungsmutter 44835 wieder festziehen.

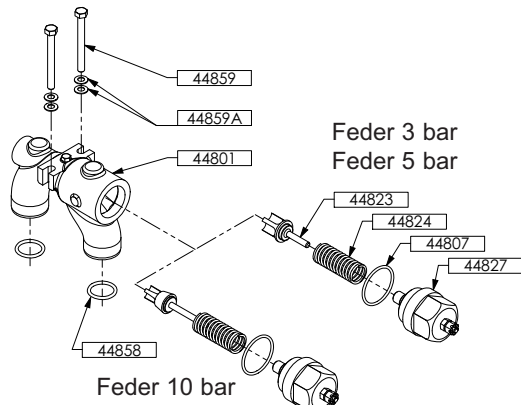


Die Einstellung ist richtig, wenn die Fördermenge der vorgesehenen Menge entspricht und wenn der Motor den beim Schließen des Druckkreises entstehenden Überdruck und den damit verbundenen Belastungsanstieg ohne Probleme verkraftet. Auf diese Weise werden die Überströmventile unserer Pumpenaggregate entsprechend Informationen des Technischen Kundendienstes eingestellt.

Die mit freiem Wellenende gelieferten Pumpen haben eine Standardeinstellung, die entsprechend den genauen Installations- und Betriebsbedingungen nachgestellt werden muß.

5. ÖFFNEN DER PUMPE (Fortsetzung)

5.12.2 Ersetzen der Feder



5.12.2.1 Demontage

Die Schrauben 44859 und ihre Scheiben 44859A abziehen. Die Dichtungen 44858 entnehmen und ihren Zustand überprüfen. Sie austauschen falls erforderlich.

Das Überströmventil abbauen, und auf eine Werkbank oder eine ebene und freie Fläche ablegen.

Den Öffnungsdruck des Überströmventils auf sein Minimum stellen (siehe § ÜBERDRUCKVENTIL - EINSTELLUNG DES ÖFFNUNGSDRUCKS).

Das Überströmventil während der restlichen Arbeiten senkrecht halten.

Die Kappe des Überströmventils 44827 nach und nach lösen.



Achtung : Die Feder ist immer noch etwas zusammen gedrückt.

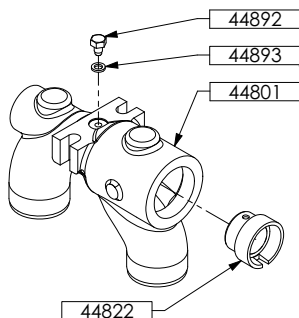
Die Kappe des Überströmventils 44827 mit allen seinen Druckschrauben (44825 - 44826 - 44826A - 44831 - 44834 - 44835 - 44837) abnehmen.

Die Dichtung 44807 entnehmen und ihren Zustand überprüfen. Austauschen falls erforderlich.

Die Feder 44824 aus dem Überströmventil nehmen.

Austausch einer 3- oder 5-bar-Feder gegen eine 10-bar-Feder oder umgekehrt :

- Die Schraube 44892 und seine Scheibe 44893 abziehen.
- Verwenden Sie einen Abzieher, um der Ventilsitz 44822 zu entfernen.



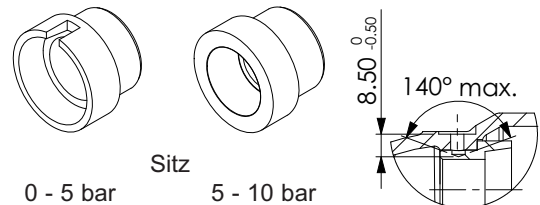
- Stift 44831 abziehen.
- Die Sicherungsmutter 44834 und ihre Mutter 44835 abziehen.
- Die Stellschraube 44826 und ihre Teilgruppe (44825 - 44826A - 44837) abziehen.

- Die Dichtung 44837 entnehmen und ihren Zustand überprüfen. Austauschen falls erforderlich.
- Die Scheibe 44826A und die Federführung 44825 (Linksgewinde) abziehen.

5.12.2.2 Montage

Das Überströmventil während der restlichen Arbeiten senkrecht halten.

Austausch einer 3- oder 5-bar-Feder gegen eine 10-bar-Feder oder umgekehrt :



- Verwenden Sie ein Zylinderstück und eine Presse, um den Ventilsitz 44822 montieren.
- In den Ventilsitz 44822 Arretierungsloch gemäß den Abmaßen der Zeichnung bohren.
- Die Schraube 44892 und seine Scheibe 44893 montieren.
- Der Federführung 44825 auf die Stellschraube 44826 (Linksgewinde) montieren.
- Die Scheibe 44826A und die Dichtung 44837 auf die Stellschraube 44826 44825 positionieren.
- Die Gruppe in die Kappe 44827 montieren.
- Die Mutter 44835 und ihre Sicherungsmutter 44834 montieren.
- Stift 44831 in die Stellschraube 44826 montieren.

Die Feder 44824 in das Überströmventil führen.

Sichergehen, dass die Stellung des Ventils 44823 richtig ist. Es muss flach auf seiner Auflagefläche liegen und frei in seiner Lagerung gleiten.

Die Dichtung 44807 einsetzen.

Die Kappe des Überströmventils 44827 mit allen seinen Druckschrauben (44825 - 44826 - 44826A - 44831 - 44834 - 44835 - 44837) wieder aufsetzen.

Die Kappe des Überströmventils 44827 nach und nach anschrauben.

HINWEIS

Es ist notwendig, die Feder leicht zusammen zu drücken, bevor man schrauben kann.

Die Dichtungen 44858 in ihre Rillen einsetzen.

Das Überströmventil wieder an der Pumpe anbringen, wobei die Montagerichtung eingehalten werden muss (die Bypass-Hutmutter 44827 muss auf der Saugseite sein)

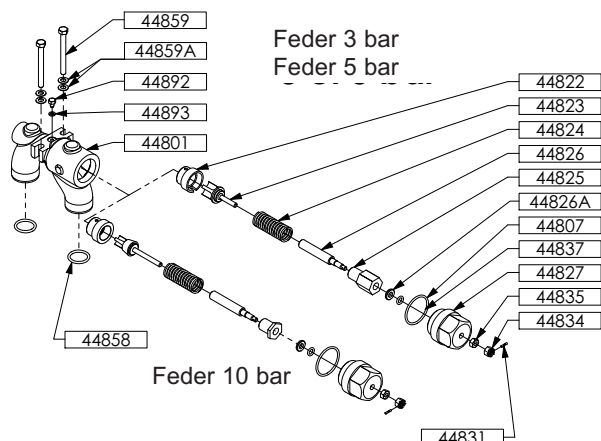
Darauf achten, dass Dichtung 44858 bei der Montage nicht eingeklemmt wird.

Die Schrauben 44859 und ihre neuen, gerippten, konischen Scheiben 44859A anbringen. Die Schrauben anziehen, dabei auf gleichmäßiges Anziehen achten, damit das Überströmventil senkrecht steht.

Den Förderdruck des Überströmventils auf den gewünschten Wert stellen (siehe § ÜBERDRUCKVENTIL - EINSTELLUNG DES ÖFFNUNGSDRUCKS).

5. ÖFFNEN DER PUMPE (Fortsetzung)

5.13 Ersetzen den Dichtungen



5.13.1 Demontage

Folgen Sie den Anweisungen in § ÜBERDRUCKVENTIL - ERSETZEN DER FEDER.

Das Demontieren der Stellschrauben wie folgt durchführen.

Stift 44831 abziehen.

Die Sicherungsmutter 44834 und ihre Mutter 44835 abziehen.

Die Stellschraube 44826 und ihre Teilgruppe (44825 - 44826A - 44837) abziehen.

Die Dichtung 44837 entnehmen und ihren Zustand überprüfen. Austauschen falls erforderlich.

5.13.2 Montage

Der Federführung 44825 auf die Stellschraube 44826 (Linksgewinde) montieren.

Die Scheibe 44826A und die Dichtung 44837 auf die Stellschraube 44826 44825 positionieren.

Die Gruppe in die Kappe 44827 montieren.

Die Mutter 44835 und ihre Sicherungsmutter 44834 montieren.

Stift 44831 in die Stellschraube 44826 montieren.

Folgen Sie den Anweisungen in § ÜBERDRUCKVENTIL - ERSETZEN DER FEDER um die Montage zu beenden.

5.14 Überströmventil-Abdeckung

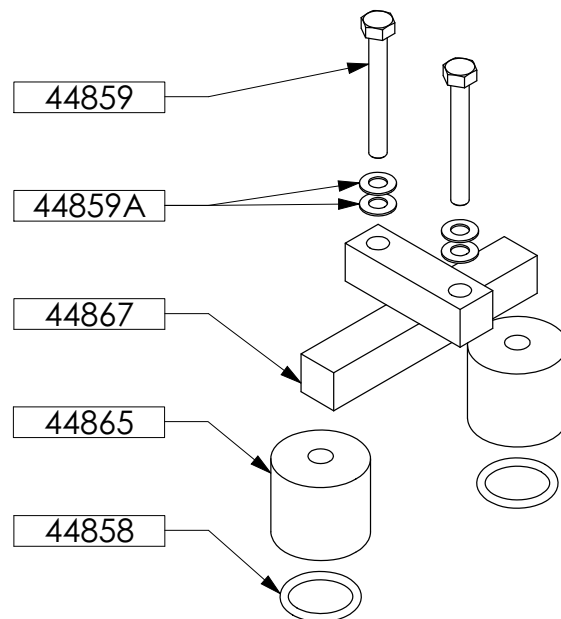
5.14.1 Demontage

Die Schrauben 44859 und ihre Scheiben 44859A abziehen.

Überströmventil-Abdeckung 44867 entnehmen.

Den Stopfen des Überströmventil-Abdeckung 44865 abziehen.

Die Dichtungen 44858 entnehmen und ihren Zustand überprüfen. Falls erforderlich, austauschen.



5.14.2 Montage

Die Dichtungen 44858 in ihre Rillen einsetzen.

Den Stopfen der Überströmventil-Abdeckung 44865 auf der Pumpe anbringen.

Darauf achten, dass Dichtung 44858 bei der Montage nicht eingeklemmt wird.

Die Überströmventil-Abdeckung 44867 einsetzen.

Die Schrauben 44859 und ihre Scheiben 44859A montieren.

6. WARTUNG

6.1 Schmierung

Außer in besonderen Fällen benötigt die MOUVEX-Pumpe nur eine Schmierung des Lagers am Welleneingang.

Verwenden Sie Kugellagerfett.

Diese Schmierung ist alle 1000 Betriebsstunden bzw. ein Mal pro Jahr oder im Fall der versehentlichen Verschmutzung des Fettes vorzunehmen.

In diesem letzteren Fall, das Lager und seine Kammer reinigen, bevor neu eingefettet wird.

Die Menge des aufzutragenden Fetts beträgt 17 cm³ nicht übersteigen.

Für Pumpen im HT-Bereich (in der Regel ab 100°C), ein Fett mit hohem Tropfpunkt verwenden.

Es sind Schmiermittel zu bevorzugen, die nicht im geförderten Medium löslich sind und bei heißen Medien bei Betriebstemperatur eine gute Viskosität beibehalten.

Die anderen Baugruppen des Pumpenaggregats (Motor, Reduziergetriebe) sind gemäß ihrer eigenen Betriebsanleitungen zu warten.

6.2 Überprüfung der Verschleißteile

Die nachstehend aufgelisteten Fehler erfordern den Austausch der Teile.

6.2.1 Buchse (12303 - 12415)

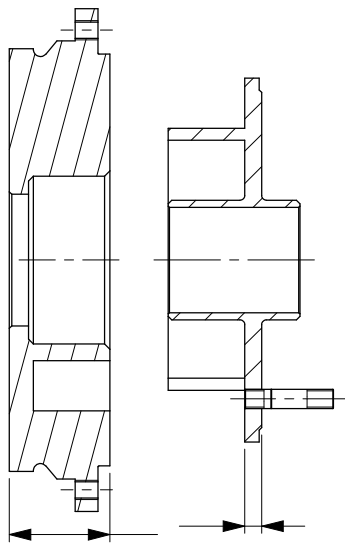
Innendurchmesser größer als :

- Kolbenbuchse 1230333,05 mm
- Gehäusedeckelbuchse 12415..26,75 mm

6.2.2 Zylinder und Kolben (12201 - 12301)

Dickenmass kleiner als :

- Kolben 12301 5,2 mm
- Zylinder 1220139,7 mm



HINWEIS

Für das Erreichen der Förderparameter müssen Kolben und Zylinder aufeinander abgestimmte Maße haben. Der Austausch des Zylinders oder des Kolbens erfordert daher den Austausch der kompletten Zylinder/Kolben-Einheit.

6.2.3 Gleitstein (12312)

- Dickenmass kleiner als 24,87 mm
- Innen-Ø größer als 16,04 mm

6.2.4 Gleitsteinbuchse (12306)

- Außendurchmesser kleiner als 15,83 mm

6.2.5 Kolbenführungen (12404)

- Dickenmass kleiner als 7,45 mm

6.2.6 Kolbenlager (12503)

- Außen-Ø kleiner als 31,75 mm

6.2.7 Wellenführung (12521)

- Außen-Ø kleiner als 25,80 mm

6.2.8 Welle (12501)

- Ø an der Lippendichtung kleiner als 19,85 mm
- Ø am O-Ring der Gleitringdichtung kleiner als 21,90 mm

6.2.9 Federn (12310 – 12504A)

- Federachse nicht geradlinig
- Federsitze 12504A nicht parallel
- Feder 12310 : freie Höhe kleiner als 21 mm
- Feder 12504A : freie Höhe kleiner als 10,5 mm

6.2.10 Dichtungen

- Kratzer
- Brüche
- Löcher
- bleibende Verformungen der Dichtung

6.2.11 Lager (12703)

- Anzahl der Betriebsstunden überschritten (Lebensdauer : 15 000 Stunden)
- "Harte Stelle" im Lager während des manuellen Drehens spürbar
- Ungewöhnliches Geräusch während des Pumpenbetriebs (Quietschen...)

HINWEIS

Die für das Lager angegebene Lebensdauer ist eine theoretische, die entsprechend den Anforderungen der Norm ISO 281 berechnet wurde.

Diese Berechnung wurde bei den maximal zulässigen Drehzahlen und Differenzdrücken mit einer zulässigen Fehlerquote von 10% durchgeführt.

7. BESONDERE VARIANTEN

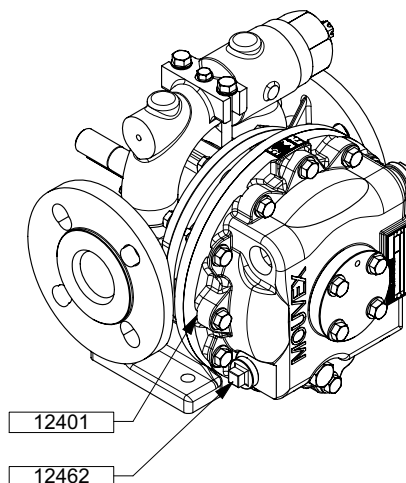
Falls notwendig, siehe § Wartung für die Demontage der Pumpe.

7.1 Pumpe mit Heizmantel

Der Deckelheizmantel 12401 ermöglicht das Zirkulieren von Dampf oder Flüssigkeit.

Der Stopfen 12462 ermöglicht das Entleeren des Heizmantels.

Für den Anschluss des Heizmantels, siehe § ABMESSUNGEN.



8. LAGERUNG

Falls notwendig, siehe § Wartung für die Demontage der Pumpe.

8.1 Kurze Lagerzeit (≤ 1 Monat)

Die Pumpen und Pumpenaggregate von MOUVEX werden eingefettet geliefert, so dass die inneren Bauteile für eine kurze Lagerzeit in Gebäuden geschützt sind, die :

- Eine Temperatur zwischen 10°C und 50°C gewährleisten,
- eine relative Luftfeuchtigkeit von 60% nicht überschreiten,
- nur geringe Vibrationen zulassen,
- von der Sonne und Wettereinflüssen geschützte Lagerbereiche gewährleisten.

HINWEIS

Für Pumpen, die ohne Testwerte bestellt wurden, muß das Pumpeninnere vor jeder Einlagerung geschmiert werden.

8.2 Lange Lagerzeit (> 1 Monat)

Wenn die Pumpe mit Getriebemotor gelagert wird, müssen die Empfehlungen des Herstellers dieser Baugruppen befolgt werden.

Die Pumpe muß mit einer nicht korrosiven Flüssigkeit gefüllt sein, die mit den Bestandteilen der Pumpe kompatibel ist, um Korrosion auszuschließen.

Die unbeschichteten Außenflächen der Pumpe (wie Wellen, Kupplungen...) müssen mit Korrosionsschutz überzogen werden.

Das Wälzlager muss gut geschmiert werden. Falls die Pumpe für einen Zeitraum länger als die Haltbarkeit des Schmiermittels eingelagert werden soll, muß dieses ersetzt werden, um einem erheblichen Qualitätsverlust vorzubeugen.

Die optimalen Lagerbedingungen sind im Inneren eines Gebäudes gegeben, das die o. g. Bedingungen erfüllt.

Wenn die Lagerung im Gebäude nicht möglich ist, muss das Aggregat so abgedeckt werden, daß direkte Sonneneinstrahlung und Wettereinwirkungen verhindert werden.

Die Pumpenwelle alle 2 Monate mit der Hand einige Umdrehungen drehen.

8.3 Erneute Inbetriebnahme

Die Wiederinbetriebnahme entsprechend den Standardhinweisen der Anleitungen für die Pumpe und den Antrieb sowie den nachfolgenden Informationen durchführen.

Welle mit der Hand drehen, um zu überprüfen, ob die Teile sich frei bewegen lassen.

Das zum Schmieren des Lagers verwendete Fett wechseln.

Bei Pumpen mit Überströmventil dieses abbauen, überprüfen und gewährleisten, daß sich alle Teile frei bewegen lassen (siehe § ÜBERSTRÖMVENTIL für die Demontage des Überströmventils).

9. ENTSORGUNG

Die Pumpe ist entsprechend den geltenden Vorschriften zu entsorgen.

Dabei ist dem Entleeren der Pumpe (Fördermedium) besondere Aufmerksamkeit zu schenken.

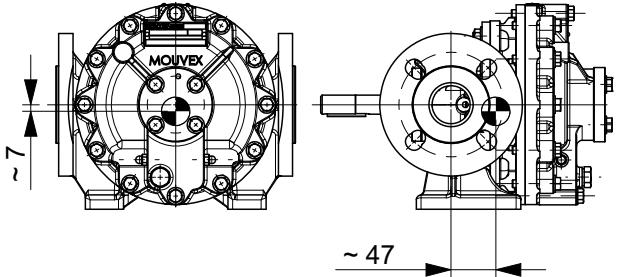
10. TECHNISCHE DATEN

10.1 Gewicht und Schwerpunkt

10.1.1 Gewicht

23 bis 26 kg.

10.1.2 Schwerpunkt



HINWEIS

Die Position des Schwerpunkts kann je nach gewählten Optionen (Überströmventil, Überströmventil-Abdeckung, Gehäusedeckel-Heizmantel...) und der Position der beweglichen Teile im Pumpeninneren leicht variieren.

10.2 Abmessungen

Siehe folgende Seiten.

10.3 Kurven

Konsultieren Sie unseren Technischen Service.

10.4 Einsatzgrenzen und technische Daten

Maximal zulässiger Druck auf der Saugseite	9 barg ^a
Maximal zulässiger Differenzdruck :	
Kohle-Buchse	10 bar
Bronze-Buchse	5 bar
Maximal zulässiger Druck auf der Druckseite	12 barg
Maximal zulässiger Druck im Heizmantel.....	8 barg
Maximal zulässige Drehzahl.....	600 1/min
Umgebungstemperatur :	
Minimale zulässige	- 15°C
Maximale zulässige	+ 40°C
Temperatur der gepumpten Flüssigkeit :	
Minimale zulässige	- 15°C
Maximale zulässige (siehe ^b).....	+ 150°C
Temperatur des Heizmediums ^c :	
Minimale zulässige	- 15°C
Maximale zulässige	+ 150°C
Maximaler Volumenstrom ^d	6,4 m ³ .h ⁻¹
Fördervolumen.....	0,164 L



Die Bestimmung der Betriebsbedingungen der Pumpe (Drehzahl, Differenzdruck, Viskosität oder Fördermedium) muss von durch MOUVEX qualifiziertes Personal oder anderes berechtigtes Personal durchgeführt werden.

^a HINWEIS : Im Fall eines Saugdruckes, der höher ist als der atmosphärische Druck, ein Ventil vorsehen, um das Durchströmen von Flüssigkeit durch die abgeschaltete Pumpe zu verhindern.

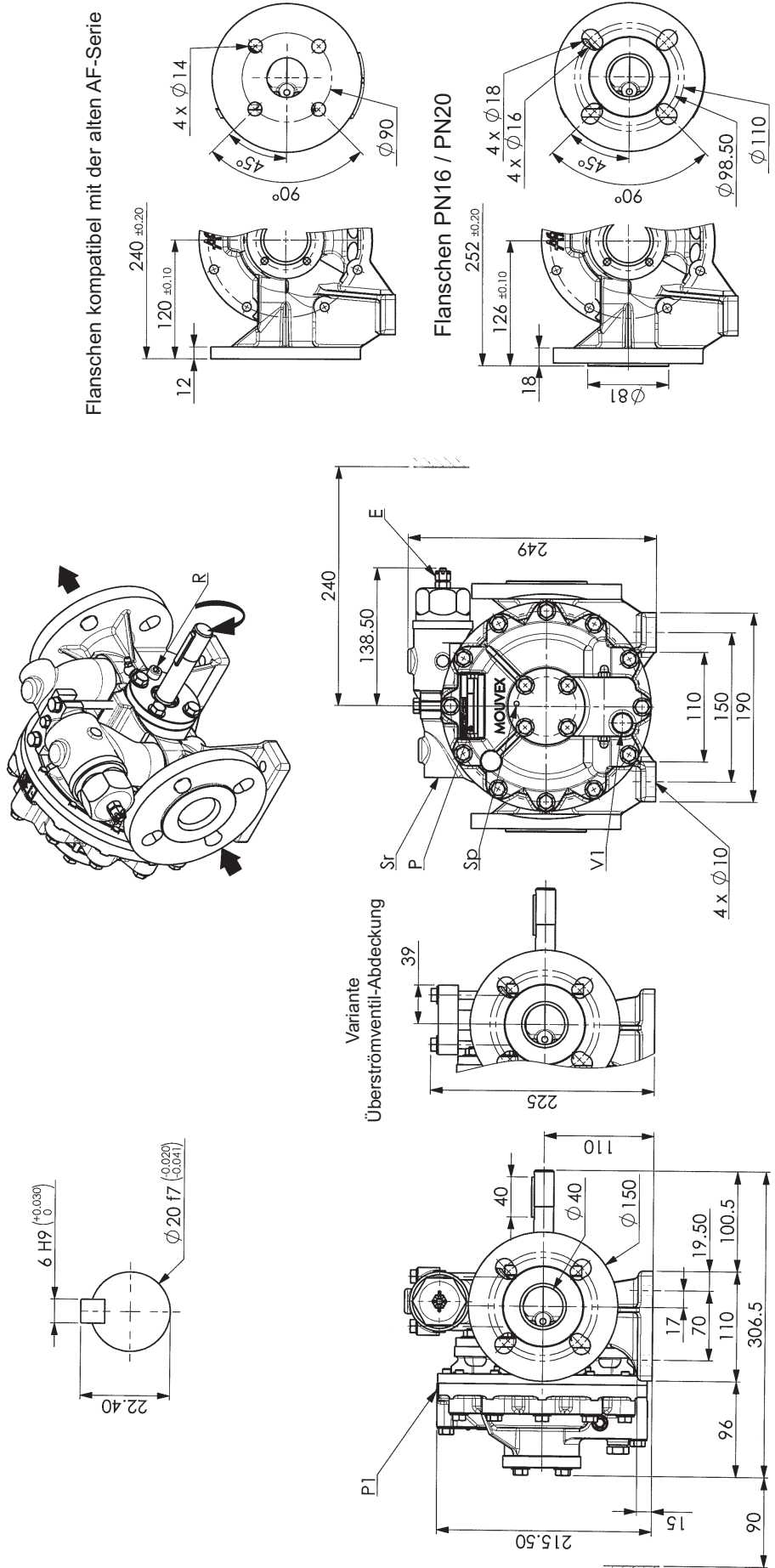
^b Die maximale Temperatur des Fördermediums hängt stark von den Betriebsbedingungen (Druck, Drehzahl, Viskosität, ...) ab. Bitte wenden Sie sich an unsere technische Abteilung, um die maximal zulässige Temperatur für Ihre Anwendung zu bestimmen.

^c Die maximale Temperatur des Heizmediums ist so zu wählen, dass damit die Temperatur des gepumpten Mediums der für die Anwendung bestimmten Temperatur entspricht.

^d Dieser Wert kann entsprechend Ihren Anwendungsparametern variieren. Unser Technischer Kundendienst steht Ihnen jederzeit für die notwendigen Auskünfte zur Verfügung.

10. TECHNISCHE DATEN (Fortsetzung)

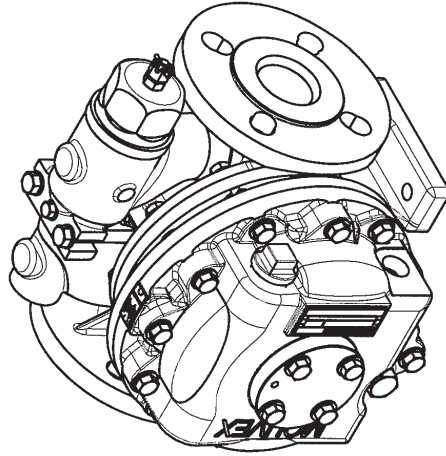
Abmessungen



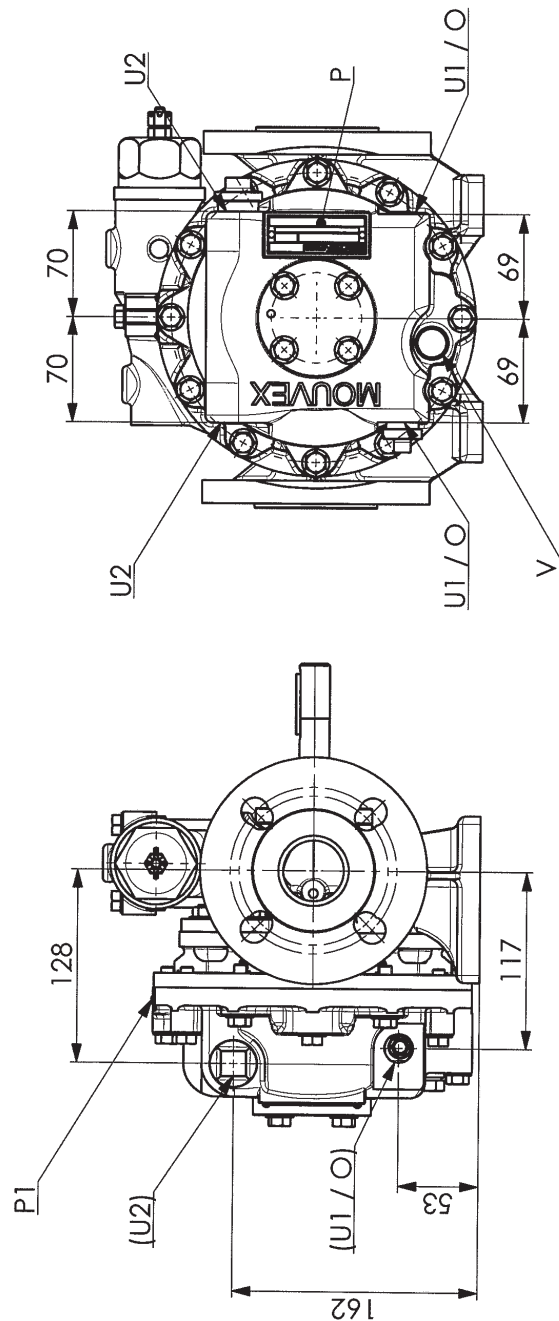
E	Einstellen des Überströmventils.
P	Typenschild der Pumpe.
P1	Drehrichtung der Pumpe.
R	Hauptdrehrichtung.
Sp	Einbauort für Sonde der Pumpe : M6 - Länge des Innengewindes : maximal 8 mm.
Sr	Einbauort für Sonde des Überströmventils : M6 - Länge des Innengewindes : maximal 8 mm.
V1	Abläss der Pumpe G1/4" BSP.

10. TECHNISCHE DATEN (Fortsetzung)

A6 A mit Heizmantel



O	Ablassen des Heizmantels G1/2" BSP.
P	Typenschild der Pumpe.
P1	Drehrichtung der Pumpe.
U1	Eingang Heizmantel für Flüssigkeit G1/2" Ausgang Heizmantel für Dampf G1/2"
U2	Ausgang Heizmantel für Flüssigkeit G3/4" Eingang Heizmantel für Dampf G3/4"
V	Ablass der Pumpe G1/4" BSP.



11. STÖRUNGSSUCHE

KEINE ODER UNZUREICHENDE FÖRDERMENGE		
1		ERSTE UNTERSUCHUNG
	1-1	Sicher stellen, dass die Plastikverschlüsse von den Pumpenöffnungen entfernt sind und dass die Pumpe läuft (Antrieb defekt, Motor beschädigt..., Transmission defekt : gebrochene Kupplung, Antriebsriemen rutscht durch, Kupplungselement verschlissen oder schlecht greifend...).
	1-2	Sicher stellen, dass die Pumpe richtig herum in Bezug auf die Fließrichtung des Mediums im System läuft (siehe Typenschild). Den Elektromotor gegebenenfalls richtig anschließen lassen oder die Leitungen entsprechend anschließen (Verbrennungsmotor).
	1-3	Sicher stellen, dass der Ansaugbehälter mit Flüssigkeit gefüllt ist und dass die Öffnung der Ansaugleitung dauerhaft in dem Medium eingetaucht ist.
	1-4	Sicher stellen, dass die Drehzahl der Pumpe ausreichend hoch ist. Sie kann über die Motordrehzahl (siehe Typenschild des Motors) und das Übersetzungsverhältnis (siehe Typenschild des Zwischengetriebes) oder mit Hilfe eines Drehzahlmessers bestimmt werden.
		Führen diese Überprüfungen zu keinem Ergebnis :
2		FÖRDERDRUCK MESSEN (möglichst nahe am Pumpenausgang, wobei ein Abstand von mindestens dem 5-fachen des Leitungsdurchmessers einzuhalten ist).
	2-1	Wenn der Druck gleich Null oder niedriger ist als gemäß den angegebenen Daten, kann folgendes die Ursache sein :
	2-1-1	Das Überströmventil ist falsch eingestellt, der eingestellte Öffnungsdruck des Ventils ist geringer als der Förderdruck (Stellmutter zudrehen oder die Feder wechseln ; vorher sicher stellen, dass der Elektromotor ausreichend abgesichert ist).
	2-1-2	Das Überströmventil schließt nicht mehr : Ventilsitz auf Verunreinigungen untersuchen.
	2-1-3	Die Pumpe ist verschlissen, was sich auch {F0} auf das Ansaugvermögen auswirkt (s. 3-2-2 c).
	2-2	Wenn der Druck den Pumpendaten entspricht (Pumpendrehzahl und Motorleistung), kann folgendes die Ursache sein :
	2-2-1	Der Druck, der systembedingt notwendig ist, um die gewünschte Fördermenge zu erhalten, ist zu hoch und das gesamte oder ein Teil des Mediums wird über das Überströmventil abgeleitet ; dies kann folgende Ursache haben : a. Der Druck, der systembedingt notwendig ist, um die gewünschte Fördermenge zu erhalten, ist zu hoch und das gesamte oder ein Teil des Mediums wird über das Überströmventil abgeleitet ; dies kann folgende Ursache haben. b. Der Druckverlust ist zu groß wegen : - eines Leitungsaufbaus, der für die Systembedingungen nicht geeignet ist (zu viele Bögen, zu lang, Durchmesser zu klein) : Durchflussmenge, Dichte des Mediums, Viskosität, die sich spürbar mit der Temperatur verändert. Druckverluste durch Vereinfachung des Kreislaufes reduzieren : Anzahl von Zubehör, Bögen, ... verringern, indem der Druckbehälter näher an die Pumpe gebracht wird oder umgekehrt, wenn die Ansaugbedingungen dies erlauben..., indem der Durchmesser der Leitungen erhöht wird..., indem die Viskosität durch Erwärmung reduziert wird, durch Verringerung der Durchflussmenge...). - teilweise verstopfter Leitungen (Ventil, Absperrhahn, Fremdkörper ...).
	2-2-2	Die Förderleitung ist ganz verschlossen (Ventil, Absperrhahn, Fremdkörper, Schutzstopfen nicht entfernt...), das gesamte Medium fließt über das Überströmventil zurück.

11. STÖRUNGSSUCHE (Fortsetzung)

3		UNTERDRUCK MESSEN (möglichst nahe am Pumpeneingang, saugseitig).
	3-1	Bei zu großem Unterdruck, zum Beispiel bei einem Wert von 6 oder 7 m Wassersäule (entspricht 0,6 - 0,7 bara, oder 45 bis 50 cm Quecksilbersäule) äußert sich dies in einem ungewöhnlichen Pumpengeräusch ; Ursache hierfür kann sein :
	3-1-1	Die Druckverluste auf der Saugseite sind zu hoch, da : a. die geodätische Saughöhe zu groß ist (reduzieren, indem die Pumpe näher an das Niveau des anzusaugenden Mediums gebracht wird) b. die Druckverluste zu groß sind : 1. s. 2-2-1 b. 2. sich die Öffnung der Saugleitung zu nahe am Behälterboden befindet.
	3-1-2	Die Saugleitung vollständig verschlossen ist (Ventil, Absperrhahn, Filter, Fremdkörper, Schutzstopfen nicht entfernt...).
	3-1-3	Der Dampfdruck des Mediums zu hoch ist (oder zum Beispiel in Folge einer Temperaturänderung sich erhöht hat). Niveauunterschied zwischen Pumpe und Medium verringern oder die Pumpe mit Medium befüllen oder das Medium kühlen, um den Dampfdruck abzusenken.
	3-2	Bei zu geringem Unterdruck, zum Beispiel bei einem Wert von weniger als 3 m Wassersäule (entspricht ca. 20 cm Quecksilbersäule) die Pumpe von der Ansaugleitung isolieren (durch Schließen eines möglichst nahe an der Pumpe gelegenen Ventils, durch Verschließen des Saugstutzens mit einem Stopfen...) und den Unterdruck erneut messen.
	3-2-1	Wenn der Unterdruck nun größer ist, zum Beispiel größer oder gleich 6 oder 7 m Wassersäule (entspricht ca. 45 oder 50 cm Quecksilbersäule), liegt die Ursache nicht bei der Pumpe : a. es wird vor dem Absperrventil der Pumpe Luft angesaugt. b. der Dampfdruck des Mediums ist zu hoch oder ist zum Beispiel in Folge einer Temperaturänderung zu hoch geworden (s. 3-1-3).
	3-2-2	Bei geringem oder gar keinem Unterdruck kann die Ursache sein : a. das Überströmventil schließt in Folge einer Verunreinigung des Ventilsitzes nicht mehr. b. die Pumpe zieht Luft (Deckeldichtungen, Flanschdichtungen... überprüfen). c. die Pumpe ist verschlissen und die interne Abdichtung unzureichend (Kolbenlager oder Kolben/Zylinder verschlissen, Kolbenausgleichsfeder, Trennwand oder Welle gebrochen).
UNGEWÖHNLICHE ÜBERHITZUNG DER LAGER		
4		Diese Überhitzung kann verursacht werden durch :
	4-1	- eine überhöhte Zugkraft der Transmission (Riemen oder Kette) auf die Pumpenwelle.
	4-2	- eine überhöhte Spannung der Rohrleitungen im Bereich der Pumpenanschlüsse (in diesem Falle sind die Leitungen spannungslos an die Pumpe anzuschließen).
	4-3	- eine falsche Ausrichtung der Pumpe - z. B. in Folge des in 4-2 beschriebenen Problems (Pumpe ganz- oder teilweise ausgekuppelt, Pumpenwelle und Welle des Antriebs nicht gefluchtet).
	4-4	- eine falsche Befestigung des Aggregats, die zu einer Verformung der Grundplatte führt (sicher stellen, dass die Grundplatte außer an den drei Verankerungspunkten nicht den Boden berührt).
	4-5	- eine festgefressene Buchse (fehlende Schmierung und -Kühlung durch das Produkt, zu hohe Beanspruchung...).
	4-6	- während der Einlaufzeit neuer Lager. Die Temperatur muss nach einigen Betriebsstunden auf den Normalwert zurückkehren.
UNDICHTE DICHTUNGEN		
5		Die Gleitringdichtung : a. wurde bei der Montage beschädigt (Kratzer auf den Gleitflächen..), b. ist nicht für das Medium geeignet (chemischer oder mechanischer Angriff -Abrieb - der Dichtungen und stehenden Gleitringe), c. ist einfach verschlissen.
6		Die Welle ist im Bereich der Gleitringdichtung verschlissen oder läuft in Folge einer schlechten Ausrichtung oder einer Zugbeanspruchung durch den Antrieb nicht rund...

11. STÖRUNGSSUCHE (Fortsetzung)

UNGEWÖHNLICHE GERÄUSCHE		
		Die Geräusche können hydraulische oder mechanische Ursachen haben. Sie können dadurch unterschieden werden, dass nur erstere verschwinden (oder zumindest leiser werden), wenn auf der Saugseite ein Lufteintritt geschaffen wird.
7		HYDRAULISCHE GERÄUSCHE
		Sie können von einem unzureichenden Zufluss des Mediums zur Pumpe herrühren durch :
	7-1	- eine für die Installationsbedingungen zu hohe Drehzahl (Erhöhung der Viskosität in Folge eines Wechsels des Mediums oder einer Temperaturverringerung...).
	7-2	- zu hohes Vakuum in Folge von zu hohen oder zu hoch gewordenen Druckverlusten zum Beispiel in Folge einer allmählichen Verschmutzung der Leitungen oder des Filters oder wegen einer Änderung der Viskosität des Mediums...
	7-3	- ansteigenden Dampfdruck bei einer Temperaturerhöhung...
8		MECHANISCHE GERÄUSCHE
		Diese können herrühren von :
	8-1	- einem „flatternden“ Überströmventil, wenn der Förderdruck nahe am Einstelldruck des Überströmventils liegt (an der Stellmutter drehen ; vorher sicher stellen, dass der Elektromotor ausreichend geschützt ist).
	8-2	- abnormalen auf die Pumpe einwirkenden Spannungen : Zugbeanspruchung der Welle durch den Antrieb, Spannungskräfte an den Pumpenanschlüssen durch die Leitungen.
	8-3	- einem gebrochenen Teil oder eines Fremdkörpers, der in die Pumpe gelangt ist.
ZU HOHE LEISTUNGSABNAHME		
9		Die deutlichste Folge ist das Abwürgen des Verbrennungsmotors oder wenn der Schutzschalter des Elektromotors ausgelöst wird.
	9-1	Wenn dies beim Schließen des Förderkreises passiert, kann folgendes die Ursache sein : a. Überströmventil in falscher Richtung montiert, b. Überströmventil zu hoch eingestellt, c. Absicherung des Motors zu niedrig eingestellt.
	9-2	Wenn dies während des normalen Betriebs passiert, kann folgendes die Ursache sein : a. zu kleiner Motor (in diesem Fall ist der tatsächliche Förderdruck höher als kalkuliert). b. Druckverluste größer als vorgesehen - in Folge einer Viskosität oder einer Dichte, die höher ist als ursprünglich vorgesehen... (in diesem Fall ist der Förderdruck größer als vorgesehen. Er kann durch Losdrehen der Stellmutter des Überströmventils verringert werden - die Fördermenge nimmt ab). c. Drehzahl zu hoch. d. Aggregatefehler (schlechte Ausrichtung, Grundplatte verzogen, Leitungsspannungen an den Pumpenanschlüssen, "Fressen"...).
		Ursache für diese Störung kann auch einfach ein deutlich überhöhter Stromverbrauch wegen eines falschen Anschlusses des Motors sein (zum Beispiel Drehstrommotor, der nur auf 2 Phasen läuft).



DECLARATION UE DE CONFORMITE EU CERTIFICATE OF CONFORMITY – EU KONFORMITÄT SERKLÄRUNG



MOUVEX sas, ZI La Plaine des Isles – 2 Rue des Caillottes – 89000 Auxerre France, déclare que l'équipement suivant / declares the following equipment / erklärt, dass folgende Ausrüstung:

Modèle : _____ (A) Répondant aux spécifications indiquées dans l'ARC N° : _____ (B)
Designation / Bezeichnung Serial N° / Serien Nr According to the specifications recorded in the acknowledgment of order N°:

Pour la Sté MOUVEX sas, fait à Auxerre le : _____
For Mouvex sas company – Date : _____
Für die Fa Mouvex sas - Datum : _____

Responsible Quality Clients
Customer Quality Manager / Qualitätsbeauftragter

- Configuration :**
Konfiguration
- Pompe / Compresseur arbre nu
(Pump / Compressor « bare-shaft »)
(Pumpe / Kompressor, freies Wellenende)
- Groupe de pompage / de compression
(Pumping Unit / Compressor Unit)
(Pumpe / Kompressoraggregat)
- Type / Geräteart :**
- Pompe à mvt excentré (Eccentric Disc Pump / Ringkolbenpumpe)
 - Pompe péristaltique (Peristaltic Pump / Schlauchpumpe)
 - Pompe centrifuge (Centrifugal Pump / Kreiselpumpe)
 - Compresseur à Vis (Screws compressor / Schraubenverdichter)
 - Compresseur à palettes (Vaned compressor / Flügelzellenverdichter)
 - Refroidisseur Hydraulique (Hydraulic oil cooler / Hydraulikölkühler)
 - Pompe à lobes (Lobes Pump / Drehkolbenpumpe)
 - Pompe à palettes (Vaned Pump / Flügelzellenpumpe)
 - Autre pompe (Other Pump / Andere Pumpe)

Est conforme aux dispositions suivantes :

Directive « MACHINES » 2006/42/CE et aux législations nationales (à transposer, portant sur les dispositifs de sécurité liés aux risques mécaniques et électriques applicables aux machines tournantes.
NF EN 809:2009 NF EN 1672-2:2009 NF EN ISO 13857:2008 NF EN 12162:2009

Directive « ATEX » 2014/34/EU du 26 février 2014 et aux législations nationales la transposant; portant sur les appareils destinés à être utilisés en atmosphères explosibles. Conformité obtenue par application des normes :
NF EN 1127-1:1997 NF EN 13463-1:2009 NF EN 13463-5:2009
Certification ATEX délivrée par INERIS*, Organisme Certificateur, et portant le marquage suivant : (C)

is in conformity with the provisions of the following Directive:

« MACHINES » Directive 2006/42/EEC as transposed by the national legislation, concerning safety equipments and arrangements relative to mechanical and electric risks applicable to rotative machines.
NF EN 809:2009 NF EN 1672-2:2009 NF EN ISO 13857:2008 NF EN 12162:2009

« ATEX » Directive 2014/34/EU (26 Feb. 2014) as transposed by the national legislation, concerning equipment intended to be used in explosive atmospheres. Conformity obtained by application of the standards :
NF EN 1127-1:1997 NF EN 13463-1:2009 NF EN 13463-5:2009
ATEX Certification delivered by INERIS*, Notified Body, and with the following marking: (C)

den Bestimmungen der nachstehenden Richtlinien entspricht:

„Machines-Richtlinie“ 2006/42/EEC wie umgesetzt im nationalen Recht hinsichtlich der Ausrüstungssicherheit und Sicherheitsvorkehrungen bezogen auf mechanische und elektrische Risiken, die für rotierende Maschinen gelten.
NF EN 809:2009 NF EN 1672-2:2009 NF EN ISO 13857:2008 NF EN 12162:2009

„ATEX“ Richtlinie 2014/34/EU (26. Feb. 2014) wie umgesetzt im nationalen Recht in Bezug auf Ausrüstungen für den Einsatz in explosionsgefährdeter Atmosphäre. Die Konformität hat Geltung durch Anwendung folgender Normen:
NF EN 1127-1:1997 NF EN 13463-1:2009 NF EN 13463-5:2009
Die ATEX-Zertifizierung wurde von der benannten Stelle INERIS* erteilt, und mit folgender Kennzeichnung: (C)



Temp Max produit pompé / Max Temp Flow / Max. T° Medium = _____ °C (X = voir notice / see IOM / siehe Handbuch)

L'équipement désigné ci-dessus doit impérativement respecter les conditions d'utilisation ATEX décrites dans nos notices d'instruction. Il doit être employé conformément à l'utilisation qui en a été prévue de par sa conception et sa fabrication, et conformément aux normes en vigueur. Nous, soussignés, déclarons que l'équipement concerné est conforme aux Directives listées ci-dessus et aux normes applicables s'y rapportant.

The equipment indicated above must imperatively comply with the ATEX conditions of use described in our instruction book. It must be used according to the foreseen use by its design and its manufacturing, and according to the current standards. We, undersigned, declare that the concerned equipment is in conformity with the Directives listed above and in the applicable standards in force.

Oben stehend bezeichnete Ausrüstung muss unbedingt den in unseren Betriebsanleitungen beschriebenen ATEX Anwendungsbedingungen entsprechen. Sie ist entsprechend dem durch Konstruktion und Fabrikation vorgesehenen Verwendungszweck und entsprechend den geltenden Normen einzusetzen. Die Unterzeichner erklären, dass die bezeichnete Ausrüstung den oben aufgeführten Richtlinien und den diesbezüglich geltenden Normen entspricht.

CTRL-D025 – rév.04 dt. 25/05/2016 – Déclaration de conformité CE-Atex

* (INERIS – Parc Techno Alata – 60550 Verneuil-en-Halatte – France).