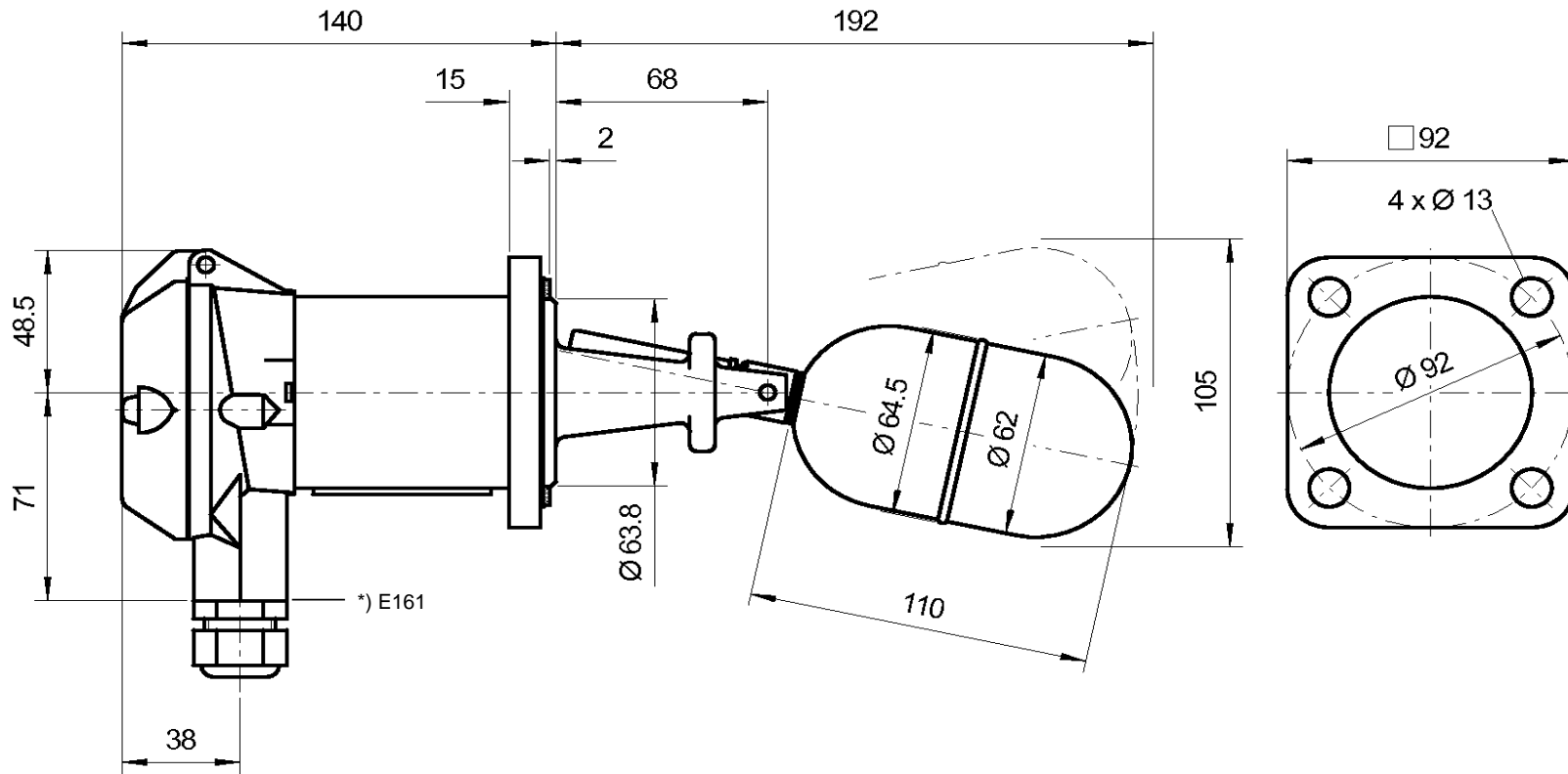


# Trimod Besta

Trimod Besta Füllstandscharter

Trimod Besta Level Switch

Trimod Besta Contrôleur de niveau



\*) E161: Sealing surface for cable gland **IP68 prepared**,

cable gland plated brass with O-ring, cable diameter 7 - 12 mm

Gasket Ø77/64x2 Blue Gard 3000

Safety Integrity Level: **SIL 2**  
(SIL 3 capable)

Dimensionen / Dimensions mm


Ship register certificate:

ABS, BV, DNV, LR, RINA, RS, ClassNK

Überwurfflansch

Slip-on flange

--

Bride folle

Schmelze / Heat no:

Bachofen-Nr. / Bachofen no:

Dichteinheit / Fixflansch

Sealing unit / Fixed flange

1.4408

Unité d'étanchéité / Bride fixe

Schmelze / Heat no:

Bachofen-Nr. / Bachofen no:

Schwimmer

Float

1.4571

Flotteur

Order no.

Stk./ pcs./quant.

Date/Visa

19.04.22 / SIA

**BACHOFEN**

INDUSTRIAL AUTOMATION

Bachofen AG, Ackerstrasse 42

CH-8610 Uster/Switzerland

Phone +41 44 944 11 11

Fax +41 44 944 12 33

info@trimodbesta.com

www.trimodbesta.com

011015/TSI

Typ	<b>DAAE161 01 01</b>	Schaltmodul	<b>DAAE161</b>	Flanschmodul	<b>01</b>	Schwimmermodul	<b>01</b>
Type	(Art. no. A416025)	Switch module	Aluminium Sea water resistant	Flange module	PN 25	Float module	12 mm
Type		Module de commande	M20 x 1.5	Module de bride	Besta	Module de flotteur	0.800 kg/dm <sup>3</sup>
Betriebstemperatur	-30 to 120°C	Gehäusematerial	Norm	Nenn- / -weite	Standard	Schaltdifferenz	
Operating temp.		Housing material	Standard	Nom. Pressure / -Diameter	Besta	Operating diff.	
Temp. de service		Matériau boîtier	Norme	Pression- / Section Nominal		Différentiel	
Umgebungstemp.	-30 to 120°C	Kabeleinführung	Dichtungsart	Norm	Raised face	Dichte min.	
Ambient temp.		Cable entry	Flange Facing	Standard		Density min.	
Temp. d'ambiance		Presse-étoupe	Type d'étanchéité	Norme		Densité min.	
Schaltleistung	5A / 250VAC	Schutzart	Nenn- / Prüfdruck	*) IP66/IP67	PN 25 bar		
Switch rating	5A / 30VDC	Enclosure	Nominal / Test press.		PP 38 bar		
Pouvoir de coupure		Cl. de protection	Pression nominal / d'épreuve				