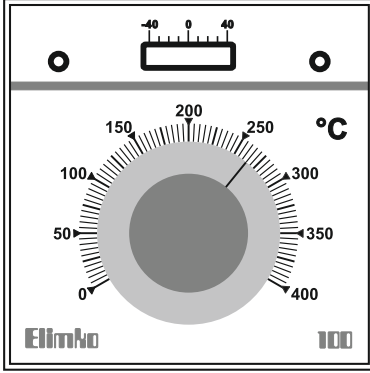


# Elimko

## E-100 Serisi Kullanım Kılavuzu



- Geniş Kullanım Alanı Olan Analog Sıcaklık Kontrol Cihazı
- Kolaylıkla Ayarlanabilen Set Değeri
- Termokupl yada Pt-100 Giriş Tipi
- TC Ortam Sıcaklık Kompansasyonu
- Açık-Kapalı Kontrol
- Çalışma ve Çıkış Kontrol Ledleri
- 9 Ledli Fark Göstergesi
- 96x96 mm (IEC/TR 60668)
- IP 61 Ön Panel

Üretici / Yetkili Servis: Elimko Ltd. Şti.  
8. Cad. 21. Sk. (Eski 68. Sk.) No:16 Emek 06510 ANKARA  
Tel:+ 90 312 212 64 50 • Faks:+ 90 312 212 41 43  
www.elimko.com.tr • e-posta:elimko@elimko.com.tr



E-100 cihazı endüstriyel ortamda panoya takılarak kullanılmak üzere tasarlanmıştır.

- E-100 cihazının paketinde;  
Cihaz  
2 adet kelepçe  
1 paket fast-On klemens  
Kullanım kılavuzu  
Garanti belgesi bulunmaktadır.
- Paketi açtığımızda cihazın tipinin siparişe uygunluğunu, yukarıda sayılan parçaların eksik olup olmadığını ve sevkiyat sırasında cihazın hasar görüp görmediğini gözle kontrol ediniz.
- Cihazın kurulumunu yapmadan önce kullanım kılavuzunu dikkatlice okuyunuz.
- Cihazın pano montajı, elektriksel bağlantıları ve parametre ayarları vasıflı teknisyenler tarafından yapılmalıdır.
- Cihazı kolay tuşan ve patlayıcı gazların olduğu ortamlarda kullanmayınız. Bu şekilde kullanım patlamalara sebebiyet verebilir.
- Cihazın temizlenmesinde alkol, tiner vb. içeren temizleyiciler kullanmayınız. Cihazı nemli bir bezle silerek temizleyiniz.
- Cihazın kullanım ömrü 10 yıldır.



### AB DİREKTİFLERİNE UYUM

Açık Gerilim Direktifi  
EN 61010-1  
Elektromanyetik Uyumluluk Direktifi  
EN 61326-1

KY-100-0820-0

### 1. KODLAMA

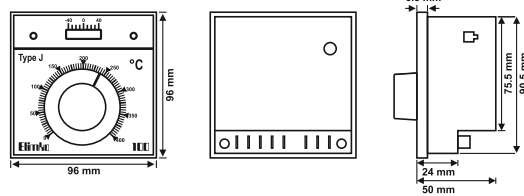
TİP	KONTROL FORMU	GÖSTERGE	SABİT BANT
E-111	Açık-Kapalı Kontrol	YOK	Tam skalanın %0.5'i
E-111-LG	Açık-Kapalı Kontrol	VAR (9 LEDLİ)*	Tam skalanın %0.5'i
E-161	Zaman Oransal Kontrol	YOK	Xp=%2, Xt=20sn
E-161-LG	Zaman Oransal Kontrol	VAR (9 LEDLİ)*	Xp=%2, Xt=20sn

\* Fark göstergeli cihazlarda gösterge tam skalanın %10 udur.(Örneğin 1200°C lik cihazda ± 120°C dir.)

### 2. TEKNİK ÖZELLİKLER

Doğruluk Sınıfı	1
Hassasiyet	±%0.5 (Tam skalanın)
Skala Genişliği	240 mm dairesel
Çalışma Ortam Sıcaklığı	0-50°C
TC Ortam Sıcaklık Kompansasyonu	0-40°C
Çalışma Gerilimi	220 V AC, 50 Hz ±%10
Güç Harcama	Maks. 3 W
Kontakt Kapasitesi	5A, 250 V
Giriş Sinyali	DC mV, V ; DC mA, A ; Direnç
Ölçü Elemanı	Termokupl, Rezistans Termometre Diğer: Standart veya özel çıkışlı transdüser ve konvertör
Açma-kapama Bandı	±0.5 (Tam skala)
Koruma Sınıfı	Ön Panel : IP 61 (NEMA 4X) Arka Panel : IP 20
Ağırlık	250 g

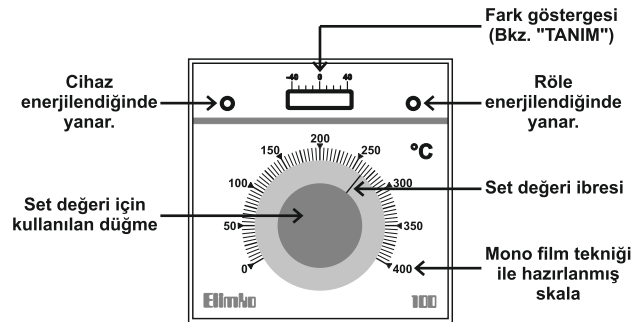
### 3. BOYUTLAR ve PANO MONTAJI



- Pano üzerinde, yandaki şekilde ölçüleri verilen yuvayı açınız.
- Cihazı panonun önünden yuvaya yerleştiriniz.
- Cihazın yan yüzeylerinde bulunan kelepçe yuvalarına kelepçeleri takınız.
- Kelepçeler pano yüzeyine sabitlenene kadar vidaları sıkınız.

- E-100 cihazı topraklanmış metal bir panele monte edilerek kullanılmalıdır. Bu kullanım cihazın terminallerindeki yüksek gerilime insan elinin ve metal aletlerin ulaşmasını önleyecektir.
- Cihazın besleme hattı ve güç çıkışlarında uygun sigorta veya anahtar kullanılmalıdır.
- Elektriksel gürültünün etkilerini azaltmak için düşük gerilimli hatları (özellikle sensör giriş kablolarını) yüksek akımlı ve gerilimli hatlardan ayrı kablolarla dikkat ediniz. Bu mümkün değilse ekranlı kablo kullanınız ve ekranlı kabloyu her iki uçtan topraklayınız.
- Cihazın beslemesi için kullanılacak kablolar IEC 60245 veya IEC 60227 standartlarının koşullarını sağlamalıdır.

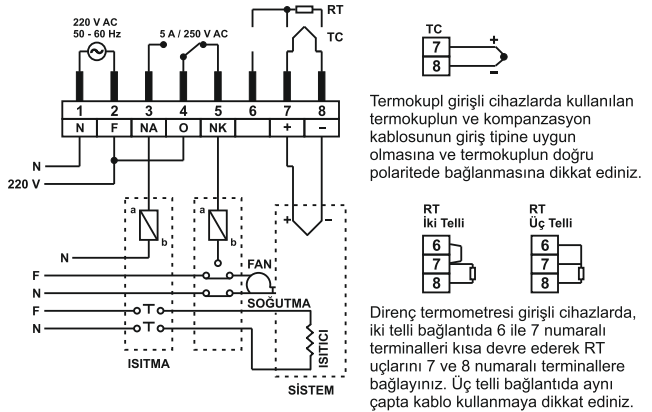
### 4. KULLANIM



Tipik bir elektriksel bağlantı şeması 5.BAĞLANTI ŞEMASI Bölümünde verilmiştir. 1 ve 2 numaralı terminalere 220 V AC gerilim uygulanır. 110 V AC istenildiği takdirde sipariş aşamasında belirtilmelidir. Röle bağlantıları 3 (NA-Normalde açık), 4 (O-Orta uç) ve 5 (NK-Normalde kapalı) numaralı terminalere yapılır. Cihaza çalışma gerilimi verilince cihazın enerjilendiği sol üst köşedeki yeşil ışığın yanmasından izlenir. Set noktası, ibrenin skala üzerinde istenen değere getirilmesiyle ayarlanır. Kontrol işlevini yapan röle konumunu bildiren sağ üst köşedeki kırmızı ışık, giriş değeri set değerinin altındayken yanık (röle enerjili), üstüne çıkınca sönmüştür (röle enerjisiz).

### 5. BAĞLANTI ŞEMASI

Cihazın arkasında yer alan etikette bağlantı şeması, üstünde yer alan etikette ise tipi ve seri numarası yer almaktadır.



- 01-05 arası terminalerde tehlikeli gerilim olduğu için cihaz enerjili iken bu terminalere dokunmayınız.

