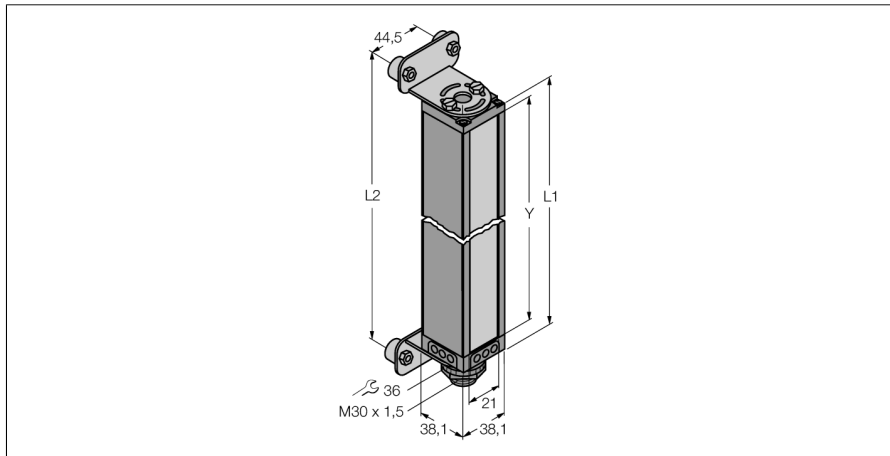


Messenger Lichtvorhang
Sender
BMEL4832A



- Mindestobjektgröße 9,7 mm
- Messfeldhöhe 1200 mm
- Max. Reichweite 4,6 m
- Betriebsspannung 11,8...12,2 VDC (vom Controller)
- Schutzart IP65
- Einstellung über Software

Funktionsprinzip

Zur präzisen Überwachung, Prüfanwendungen wie Dimensionierung oder Profilerfassung, Kanten- und Mittenführungen bis hin zur Locherfassung sind messende Lichtvorhänge optimal geeignet. Jedes System besteht aus Sender, Empfänger und einem Steuermodul, das je nach Typ über mehrere Schalt- und Analogausgänge verfügt. Ausserdem ist die Datenübertragung auch über RS232 oder RS485 wahlweise als Binär- oder ASCII-Code möglich. Die Scanzeiten sind von der Messfeldhöhe und dem eingestellten Scanmodus abhängig. Nähere Informationen hierzu sind der Bedienungsanleitung zu entnehmen.

Typenbezeichnung	BMEL4832A
Ident-Nr.	3038535
Funktion	Einweglichtschranke (Sender)
Lichtart	IR
Wellenlänge	880 nm
Optische Auflösung	9.7 mm
Überwachungsfeldhöhe	1210 mm
Anzahl der Strahlen	128
Umgebungstemperatur	-20...+70 °C
Betriebsspannung	11.4...14 VDC
Leerlaufstrom I ₀	≤ 1200 mA
Zulassungen	CE
Zulassungen	cULus Recognized CE
Bauform	Quader, Mini Array
Abmessungen	38.1 x 38.1 x 1267 mm
Gehäusewerkstoff	Metall, AL
Linse	Kunststoff, Acryl
Elektrischer Anschluss	Steckverbinder, 7/8"
Schutzart	IP65