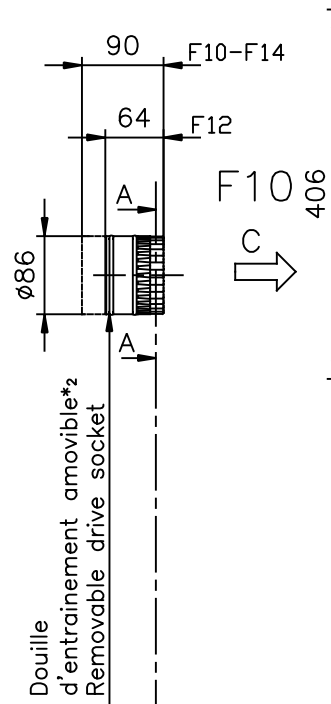
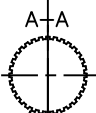


Indicateur de position
Position indicator

Butées réglables limitant la rotation à 90° (+/- 2°)
Adjustable mechanical end stops 90° (+/- 2°)

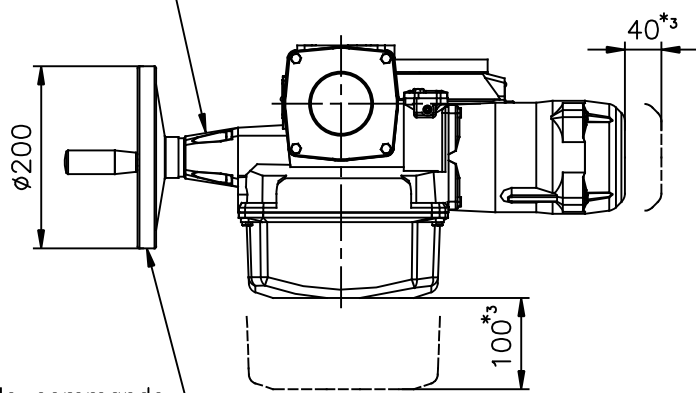


Douille d'entraînement amovible*2
Removable drive socket

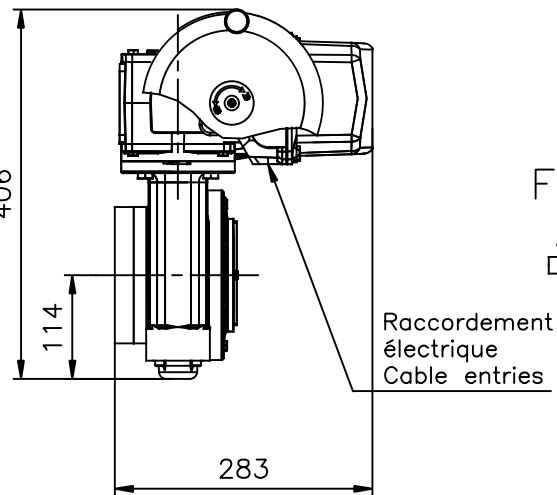


32 Positions
32 location

Débrayage volant
Declutching wheel



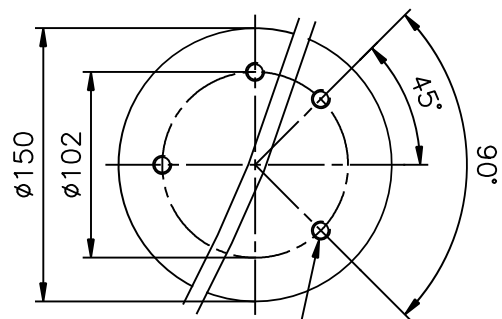
Volant de commande manuelle
Emergency Handwheel



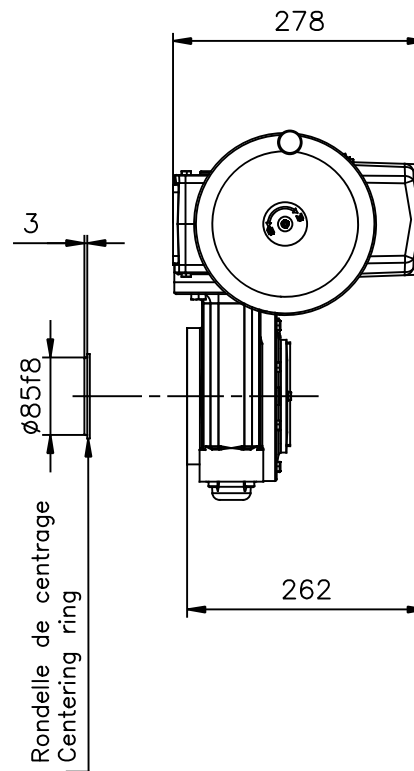
F12
A

ISO 5211
F10
Vue C de la bride
View C of the flange

DA / HA



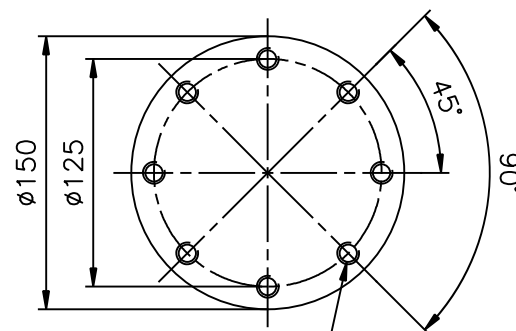
F10 = 4 x M10
Prof./Depth: 21



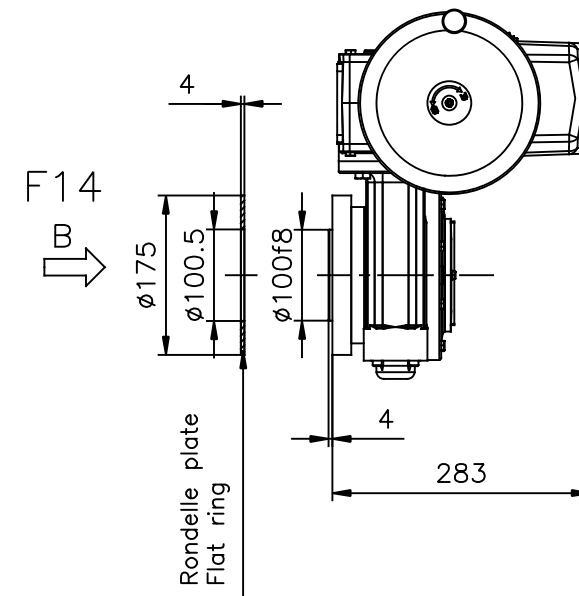
Rondelle de centrage
Centering ring

ISO 5211
F12
Vue A de la bride
View A of the flange

DA / HA



F12 = 8 x M12
Prof./Depth: 18

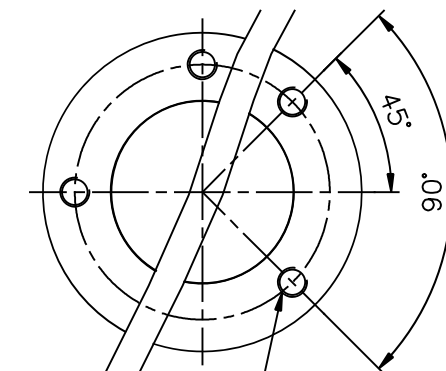


F14
B

Rondelle plate
Flat ring

ISO 5211
F14
Vue B de la bride
View B of the flange

DA / HA



F14 = 4 x M16
Prof./Depth: 21

NOTA: Plan non contractuel/No contractual Draft
*1 - L'actionneur est représenté dans sa taille maximale.
The actuator is represented in its maximale size.
*2 - Représentation de la douille en position fermée.
Representation of the socket in closed position.
*3 - Côte de démontage/Dimension to allow for disassembly

Echelle/Scale: 1/8 - 1/4	Nom/Name: Birouk	Date: 21/11/14	Vérfié par:
Poids/Weight: 40 kg	Fr/En		Approuvé par:
4 rue d'Arsonval BP 91 95505 Gonesse Cedex - France TEL. +33 (0) 1 34 07 71 00 FAX. +33 (0) 1 34 07 71 01			
Ce plan étant notre propriété ne peut être reproduit ou communiqué sans notre autorisation écrite. This drawing is our property and may not be reproduced or communicated without our written authorization.			

Encombrement / External Dimensions MA-MA4 + RS108 Etanche/Weatherproof F10-F12-F14 Standard		
Z2600/01	Modif: D752	Ind: D