

# Flexible und leitfähige Aluminium-Endschalterbox wave mit Edelstahlwelle und Edelstahlbrücke

Flexible and conductive aluminum limit switch box wave with stainless steel shaft and stainless steel bracket



## Beschreibung Description

- Kompakte und flexible Aluminium-Endschalterbox
- Visuelle Standardanzeige 2D (Optional: 3D oder 3D1 oder OPEN-CLOSED unter der Box)
- Verstellbare Edelstahl-Montagebrücke MBHV (1.4301) für die einfache Montage auf Norm-Antriebe gemäß VDI/VDE 3845:  
Bohrbilder: 80x30mm und 130x30mm (Optional: 50x25mm)  
Wellenhöhen: 20, 30, 40 und 50mm
- Dichtheit IP66, IP67 und IP68 gemäß DIN EN 60529
- Kabelverschraubung M20x1,5 schwarz (für Kabel Ø 6-12mm)
- Dichtungen EPDM und NBR, Schrauben Edelstahl 1.4301, Welle Edelstahl 1.4305
- Anwendung: Standardanwendungen ohne explosionsfähige Atmosphäre.  
1-4 mechanische Endschalter oder V3-Sensoren,  
1-3 Schlitzinitiatoren,  
1-2 zylindrische Sensoren Ø 8-18mm

- Compact and flexible aluminum limit switch box
- Visual indicator 2D (optional: 3D or 3D1 or OPEN-CLOSED below the box)
- Adjustable stainless steel mounting bracket MBHV (AISI 304) for simple assembly on actuators according to VDI/VDE 3845:  
Hole spacings: 80x30mm and 130x30mm (optional: 50x25mm)  
Shaft heights: 20, 30, 40 and 50mm
- Enclosure IP66, IP67 and IP68 according to DIN EN 60529
- Cable gland M20x1,5 black (for cable Ø 6-12mm)
- Sealings EPDM and NBR, Screws AISI 304, Shaft stainless steel AISI 303
- Application: Standard applications without explosive atmosphere.  
1-4 mechanical switches or V3 sensors  
1-3 slot type sensors,  
1-2 cylindrical sensors Ø 8-18mm

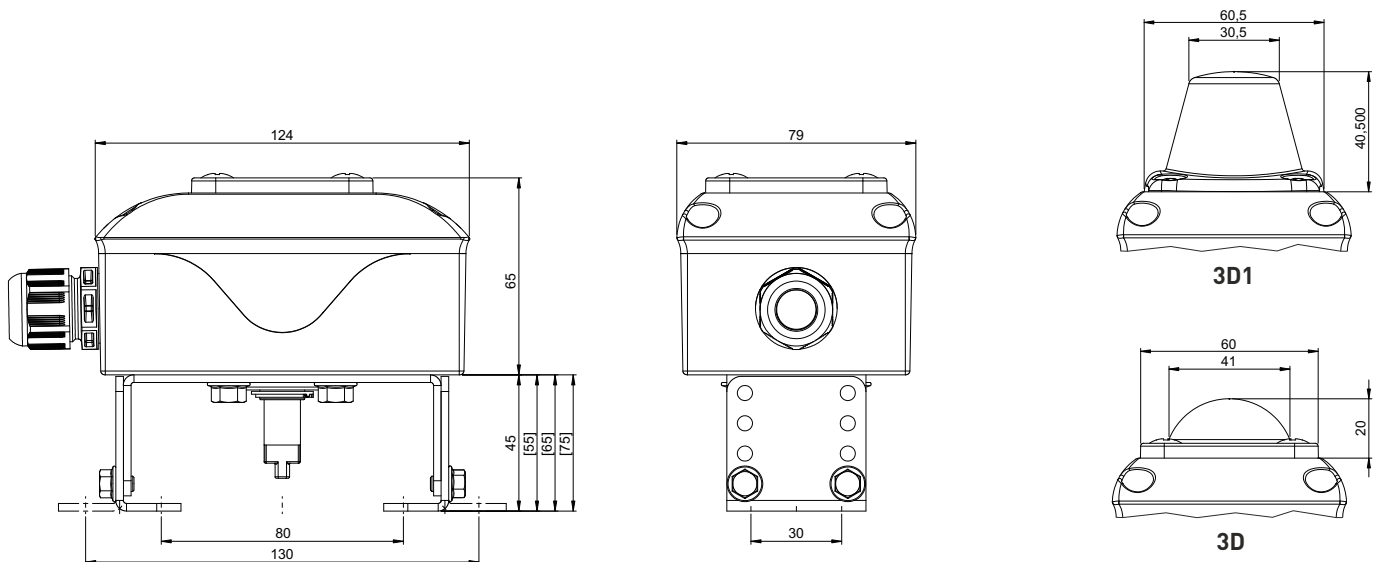
Model: EAE



IP66/IP67/IP68  
-25°C...+80°C



## Maßzeichnung Dimensions



Schalterinformationen auf Seiten 16-25  
Switch information on pages 16-25

## Optionen Options



... Weitere Optionen auf Seite 52.  
... Additional options on page 52.